

Merkmale

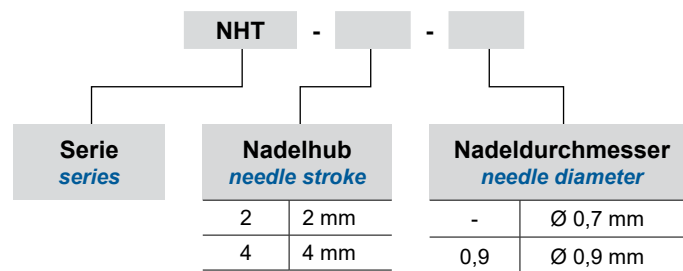
- dünne Nadeln für schonende Materialbehandlung
- Hubeinstellung stufenlos
- einfachwirkender Zylinder
- große Greifwirkfläche
- robuste Aluminiumausführung

Features

- *thin needles for gentle material treatment*
- *stroke adjustment infinitely variable*
- *single-acting cylinder*
- *large gripping area*
- *robust aluminium design*



Bestellschlüssel / order key

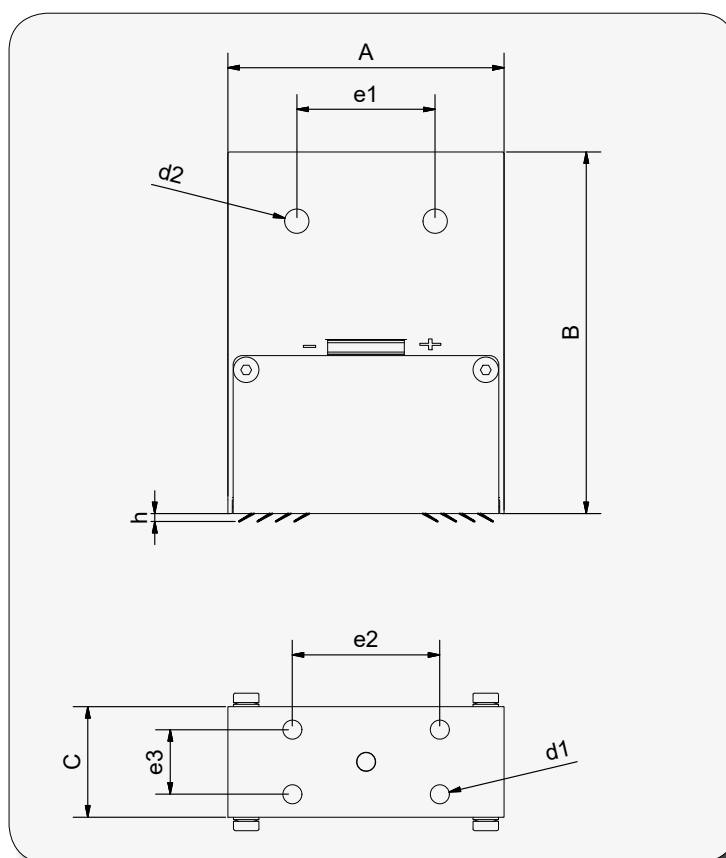


Weitere Nadelhöbe auf Anfrage
Further needle strokes on request

Technische Daten / *technical data*

Serie / <i>series</i>	NHT-2	NHT-4
Nadelhub (fest/einstellbar) (mm) / <i>needle stroke (mm)</i>	0 - 2	2 - 4
Nadelanzahl (Stk.) / <i>number of needles (pcs.)</i>	32	32
Nadeldurchmesser (mm) / <i>needle diameter (mm)</i>	0,7	0,7
Funktionsweise / <i>functionality</i>	einfachwirkend / <i>single action</i>	
Betriebsdruck min./max. (bar) / <i>operating pressure min./max. (bar)</i>	4 / 7	4 / 7
Betriebstemperatur min./max. (°C) / <i>operating temperature (°C)</i>	0 / 70	0 / 70
Auflagefläche (mm) / <i>contact surface (mm)</i>	60 x 24	74 x 24

Abmessungen / *dimensions*

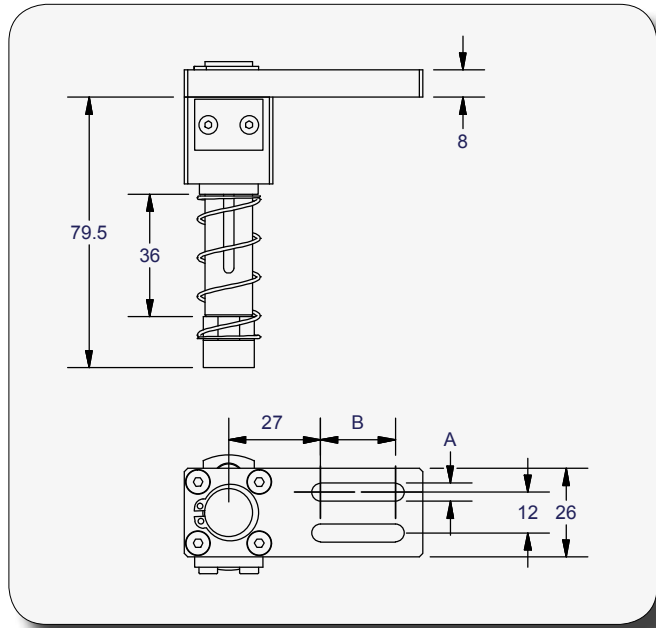
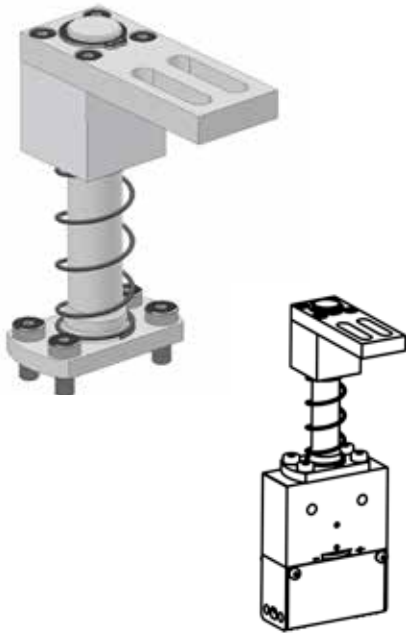


Artikel / <i>article</i>	A	B	C	h	e1	e2	e3	d1	Ø d2
NHT-2	60	78,5	24	2	30	32	14	4x M5	5,3
NHT-4	60 / 74	100	24	4	30	32	14	4x M5	5,3

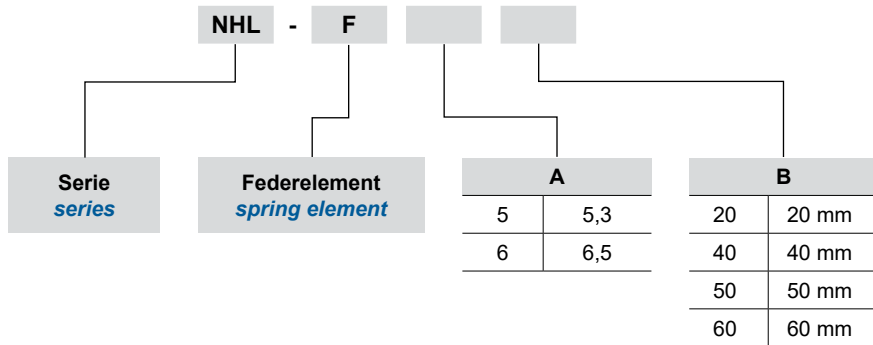
Serie NHT

Federelement (verdrehgesichert) / *spring element (non-rotating)*

Abmessungen / *dimensions*



Bestellschlüssel / *order key*



Ersatz-Nadelplatten / *spare needle plates*

Bestellschlüssel / *order key*

