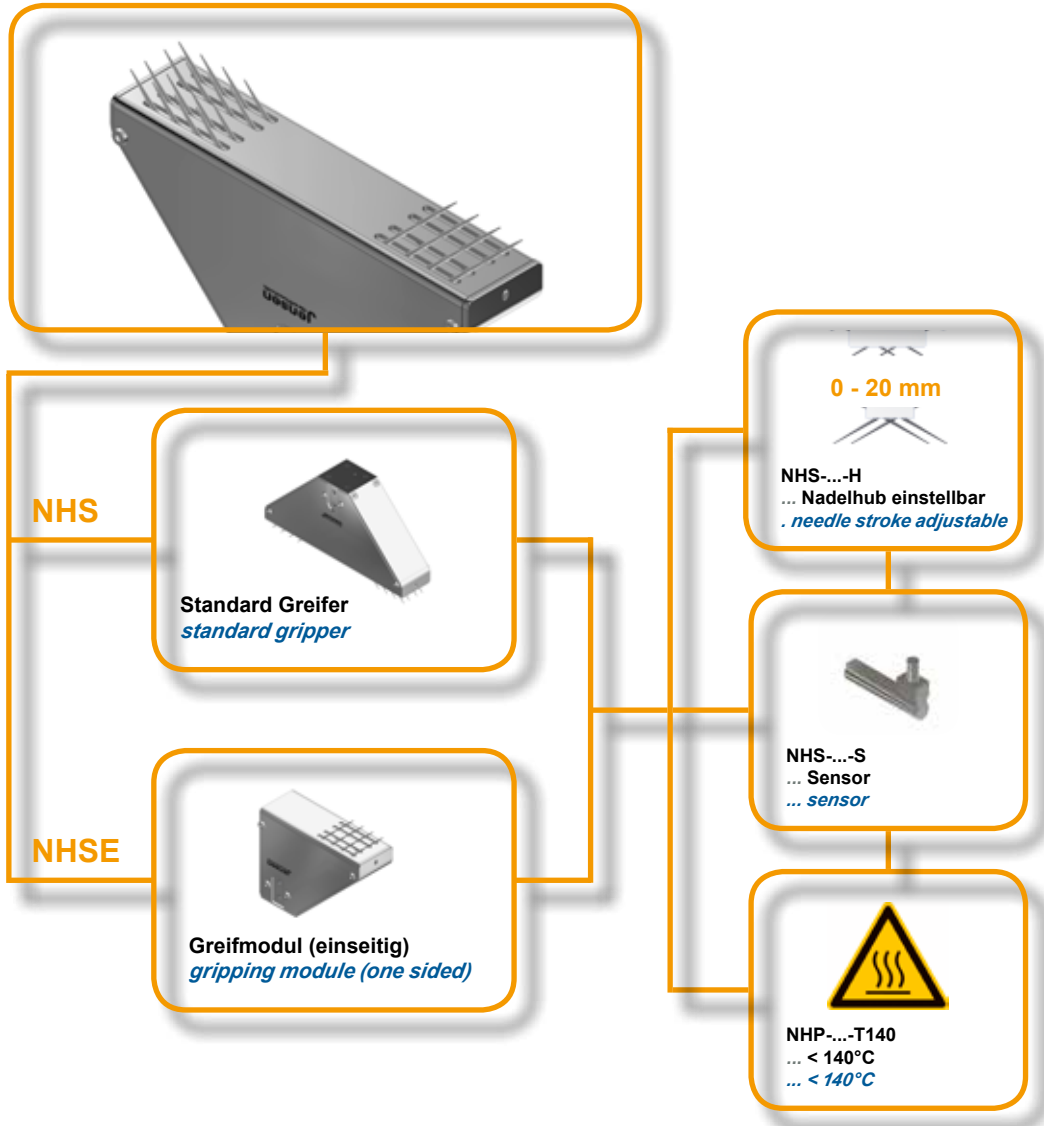


Robuster Greifer für schwere Bauteile
Robust gripper for heavy components



Serie NHS

Serie		Nadelhub		Anz. Nadeln		Ø-Nadel	
series		needle stroke		number of needle		needle diameter	
3	3 mm	8	6 mm	8 Stück <i>8 piece</i>	1.2	Ø 1,2 mm	
6	6 mm		-		Ø 2,0 mm		
9	9 mm						
20	20 mm	16		16 Stück <i>16 piece</i>			

Merkmale

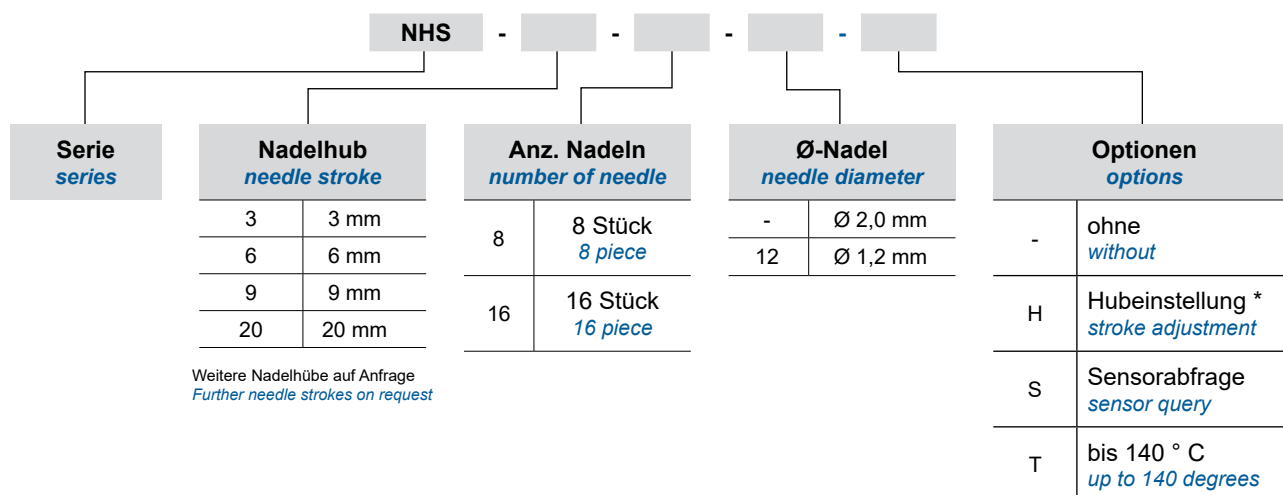
- für schwere Bauteile konzipiert
- unterschiedliche Nadelkonfigurationen
- große Greifwirkfläche
- optional Hub stufenlos einstellbar
- doppelwirkend
- robuste Aluminiumausführung

Features

- *designed for heavy components*
- *different needle configurations*
- *large gripping area*
- *optional stroke infinitely adjustable*
- *double-acting*
- *robust aluminium design*



Bestellschlüssel / order key



Weitere Nadelhübe auf Anfrage
Further needle strokes on request

* nicht bei NHS-20 möglich
not possible with NHS-20

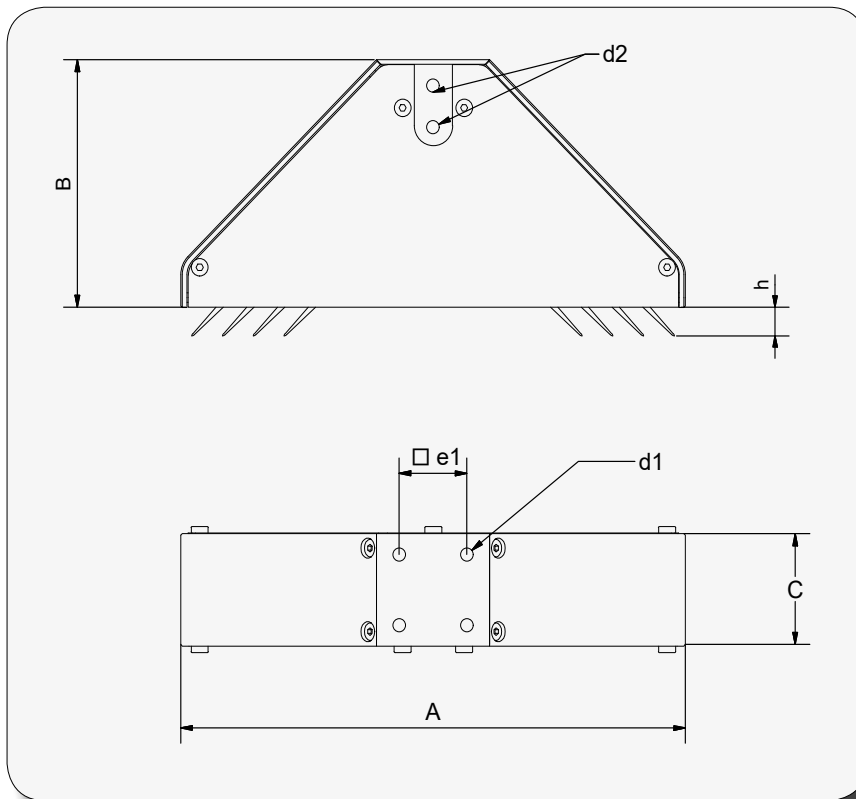
Technische Daten / technical data

Serie / <i>series</i>	NHS-3	NHS-6	NHS-9	NHS-20
Nadelhub (fest/einstellbar) (mm) / <i>needle stroke (mm)</i>	3	6	9	20
Gewicht (g) / <i>weight (g)</i>	449	450	480	1.750
Nadelanzahl (Stk.) / <i>number of needles (pcs.)</i>	32	32	32	24
Nadeldurchmesser (mm) / <i>needle diameter (mm)</i>	1,2 / 2 mm	1,2 / 2 mm	1,2 / 2 mm	2 mm
Funktionsweise / <i>functionality</i>	doppelwirkend / <i>double-acting</i>			
Betriebsdruck min./max. (bar) / <i>operating pressure min./max. (bar)</i>	2 / 8	2 / 8	2 / 8	2 / 8
Betriebstemperatur min./max. (°C) / <i>operating temperature (°C)</i>	0 / 70	0 / 70	0 / 70	0 / 70
Auflagefläche (mm) / <i>contact surface (mm)</i>	141 x 35	150 x 35	164 x 35	256 x 60

* weitere Nadelhübe auf Anfrage. / *Further needle strokes on request*

Serie NHS

Abmessungen / *dimensions*



Artikel / <i>article</i>	A	B	C	h	□ e1	d1	d2
NHS-3	141	65,5	35	3	22	4x M5	2x M5
NHS-6	150	70	35	6	22	4x M5	2x M5
NHS-9	164	77	35	9	22	4x M5	2x M5
NHS-20	256	112	60	20	30/35	4x M8	2x G1/8

Variante NHSE

Merkmale:

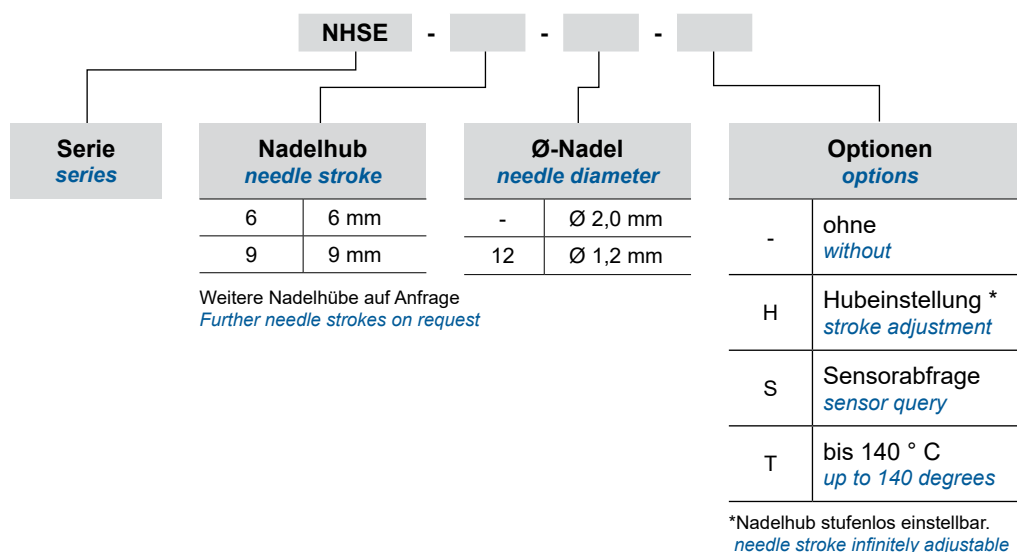
- Nadeln fahren einseitig aus
- für schwere Bauteile konzipiert
- unterschiedliche Nadelkonfigurationen
- sehr große Greifwirkfläche
- doppelwirkend
- robuste Aluminiumausführung

Features

- *needles extend on one side*
- *designed for heavy components*
- *different needle configurations*
- *very large gripping area*
- *double-acting*
- *robust aluminium design*



Bestellschlüssel / order key

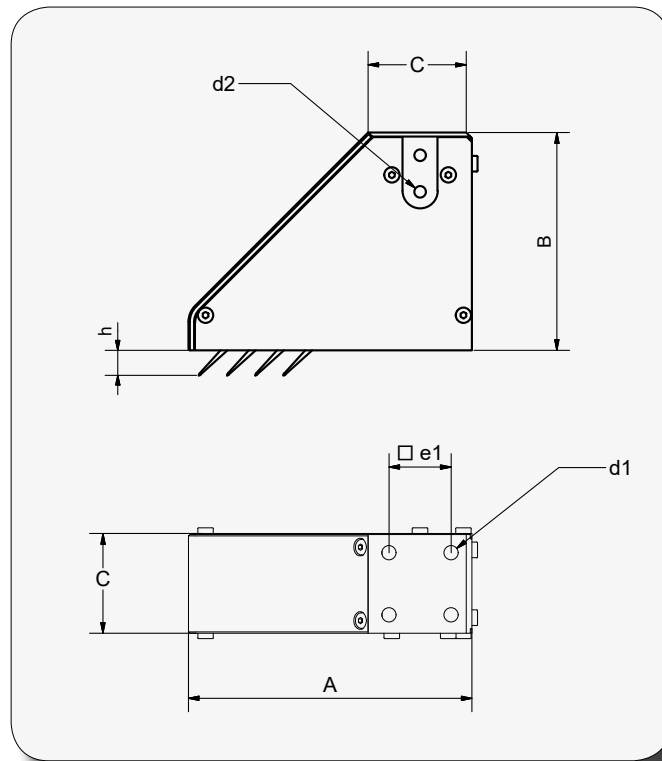


Technische Daten / technical data

Serie / <i>series</i>	NHSE-6	NHSE-9
Nadelhub (fest/einstellbar) (mm) / <i>needle stroke (mm)</i>	6	9
Gewicht (g) / <i>weight (g)</i>	295	310
Nadelanzahl (Stk.) / <i>number of needles (pcs.)</i>	16	16
Nadeldurchmesser (mm) / <i>needle diameter (mm)</i>	2 / 1,2	2 / 1,2
Funktionsweise / <i>functionality</i>	doppelwirkend	doppelwirkend
Betriebsdruck min./max. (bar) / <i>operating pressure min./max. (bar)</i>	2 / 8	2 / 8
Betriebstemperatur min./max. (°C) / <i>operating temperature (°C)</i>	0 / 70	0 / 70
Auflagefläche (mm) / <i>contact surface (mm)</i>	75 x 35	82 x 35

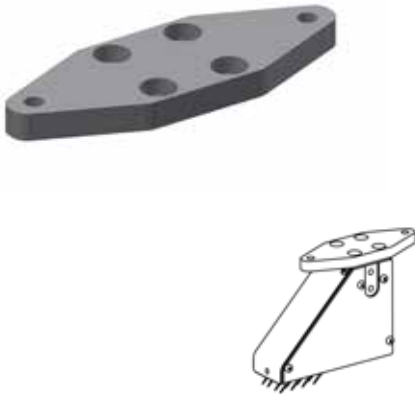
Variante NHSE

Abmessungen / *dimensions*

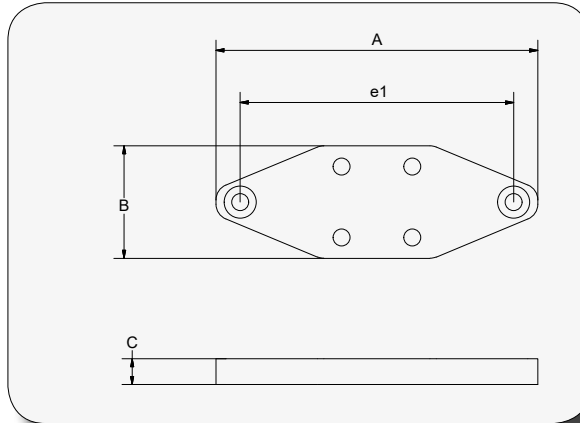


Artikel / <i>article</i>	A	B	C	h	□ e1	d1	d2
NHSE-6	75	70	35	6	22	4x M5	M5
NHSE-9	164	77	35	9	22	4x M5	M5

Adapterplatte / *adapter plate*



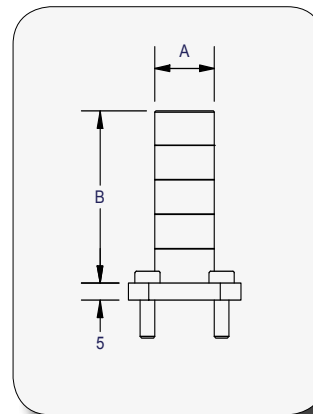
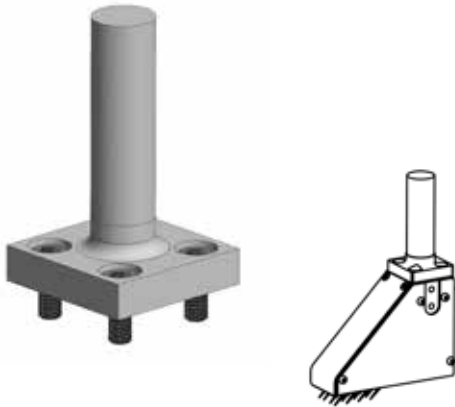
Abmessungen / *dimensions*



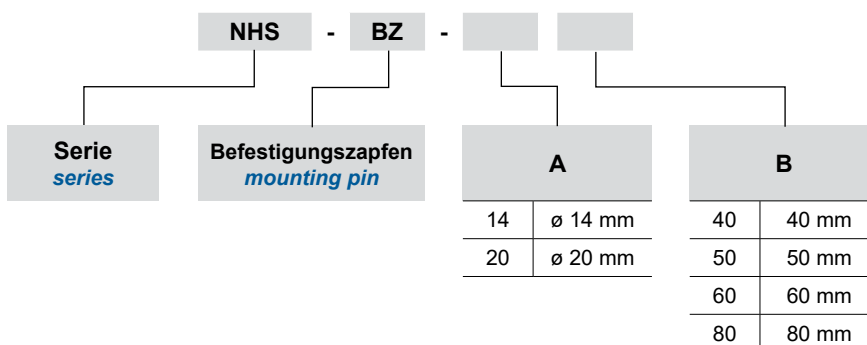
Artikel / <i>article</i>	A	B	C	e1
NHS-AP	100	35	8	85

Befestigungzapfen / *mounting pin*

Abmessungen / *dimensions*

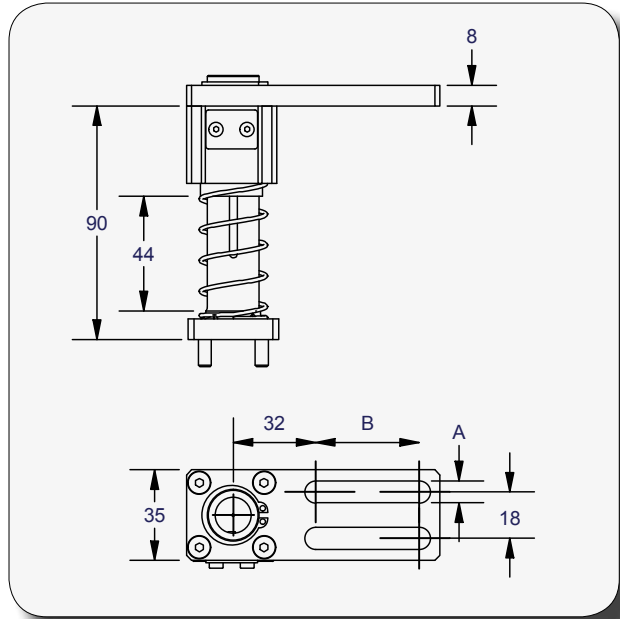


Bestellschlüssel / *order key*

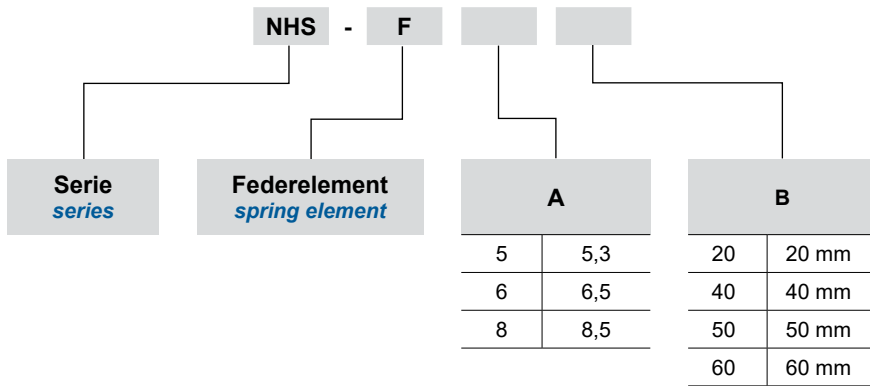


Serie NHS

Federelement (verdrehgesichert) / *spring element (non-rotating)*

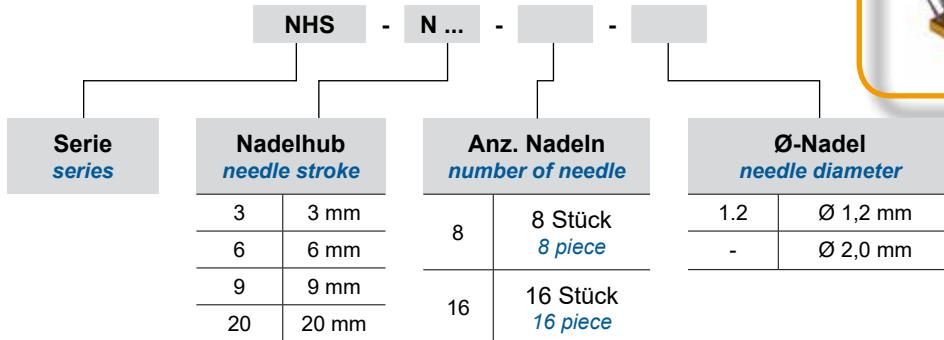


Bestellschlüssel / *order key*



Ersatz-Nadelplatten / *spare needle plates*

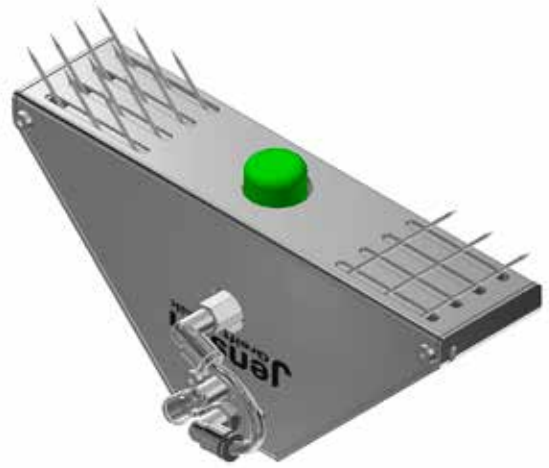
Bestellschlüssel / *order key*



1 VE = 2x Stk. Nadelplatten
1 PU = 2x pcs. needle plates

Serie NHS

Nadelgreifer mit Sicherheitstaster
needle gripper with safety sensor



Serie NHS