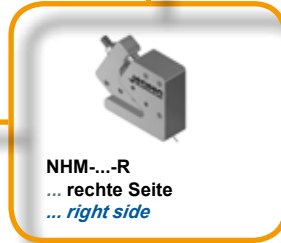
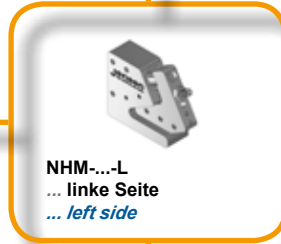
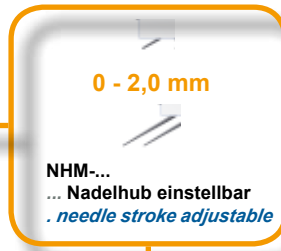


Nadelmodul mit einseitigen Nadeln

Needle module with single-sided needles



Merkmale

- Nadeln nur in eine Richtung
- linke / rechte Ausführung
- Hubeinstellung stufenlos
- wartungsfrei
- doppelwirkender Zylinder
- robuste Aluminiumausführung

Features

- needles only in one direction
- left / right version
- stroke adjustment infinitely variable
- maintenance-free
- double-acting cylinder
- robust aluminium design



linke Variante
left version

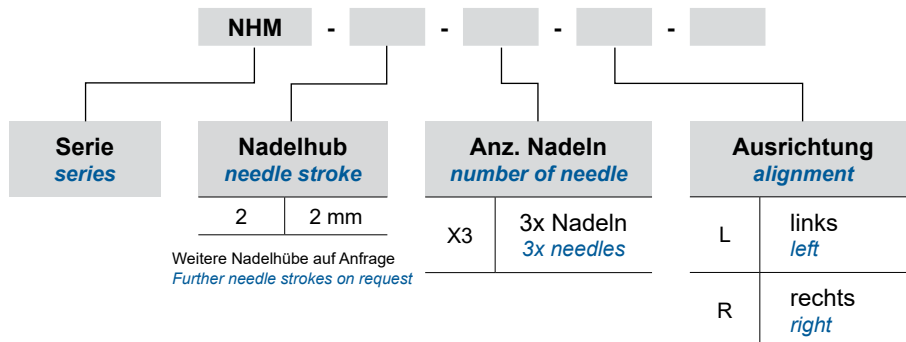


linke Variante
left version



rechte Variante
right version

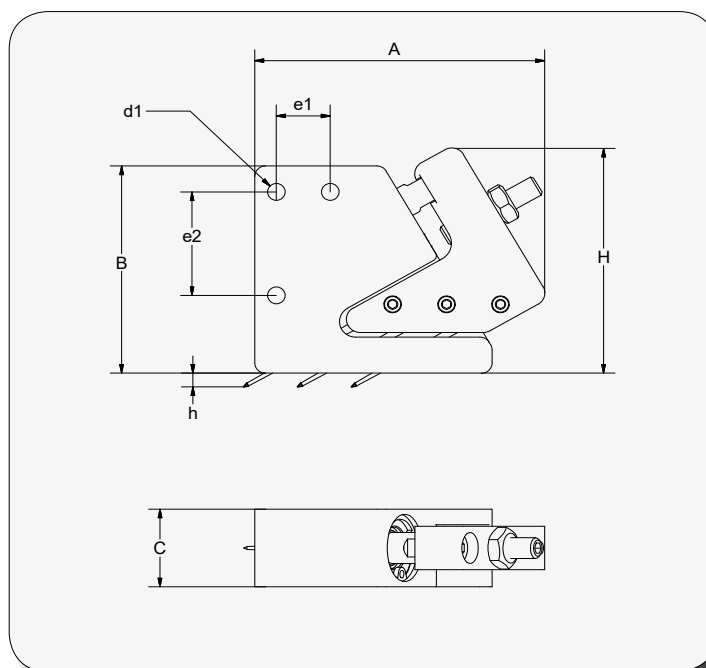
Bestellschlüssel / order key



Technische Daten / *technical data*

Serie / Series	NHM
Nadelhub einstellbar (mm) / <i>adjustable needle stroke (mm)</i>	2
Gewicht (g) / <i>weight (g)</i>	66
Nadelanzahl (Stk.) / <i>number of needles (pcs.)</i>	3
Nadeldurchmesser (mm) / <i>needle diameter (mm)</i>	1,8
Funktionsweise / <i>functionality</i>	doppelwirkend / <i>double-acting</i>
Betriebsdruck (bar) / <i>operating pressure min./max. (bar)</i>	2 / 8
Betriebstemperatur (°C) / <i>operating temperature min./max. (°C)</i>	0 / 70
Auflagefläche (mm) / <i>contact surface (mm)</i>	40 x 15

Abmessungen / *dimensions*



Artikel / <i>article</i>	A (min./max.)	B	C	H (min./max.)	h	e1	e2	d1
NHM-2.5	53 / 58	40	15	43 / 46	2,5	10	20	2x M4

Ersatznadeln / *spare needles*

Bestellschlüssel / *order key*

NHN - ST 2 x 36

