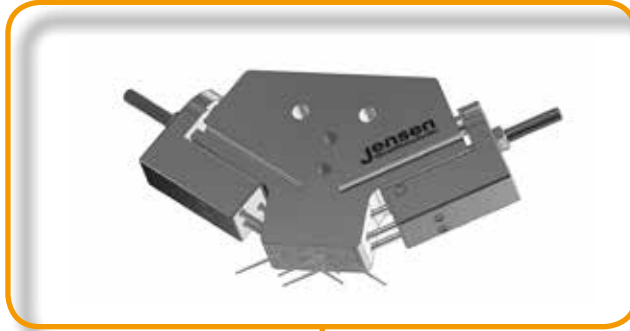


**Nadelgreifer mit schmaler Greifflächen**  
*Needle gripper with narrow gripping area*

**Greifwirkfläche 15x30 mm**  
*Gripping area 15x30mm*

**Greifen in Randbereichen**  
*Gripping in border areas*



**0 - 10 mm**  
... stufenlos einstellbar  
... infinitely adjustable

**NHL-...**  
... Nadelhub  
... needle stroke

Serie NHL

**NHL-...-R**  
... Reinigungsbohrung  
... cleaning bore

**NHL-...-A**  
... Antihafbeschichtung  
... non-stick coating

**NHL-...-T..**  
... Temperaturbeständig  
... temperature resistant

**NH-... Standard**  
... Sensor  
... sensor

**NHL-...-A**  
... alles beschichtet  
... all coated

**NHL-...-T140**  
... < 140°C  
... < 140°C

**NHL-...-AN**  
... Nadel beschichtet  
... needle coated

**NHL-...-T200**  
... < 200°C  
... < 200°C

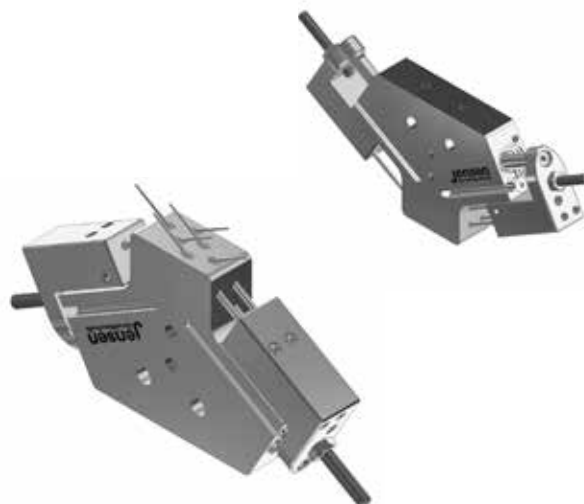
**NHL-...-AG**  
... Greiffläche beschichtet  
... gripping area coated

**Merkmale**

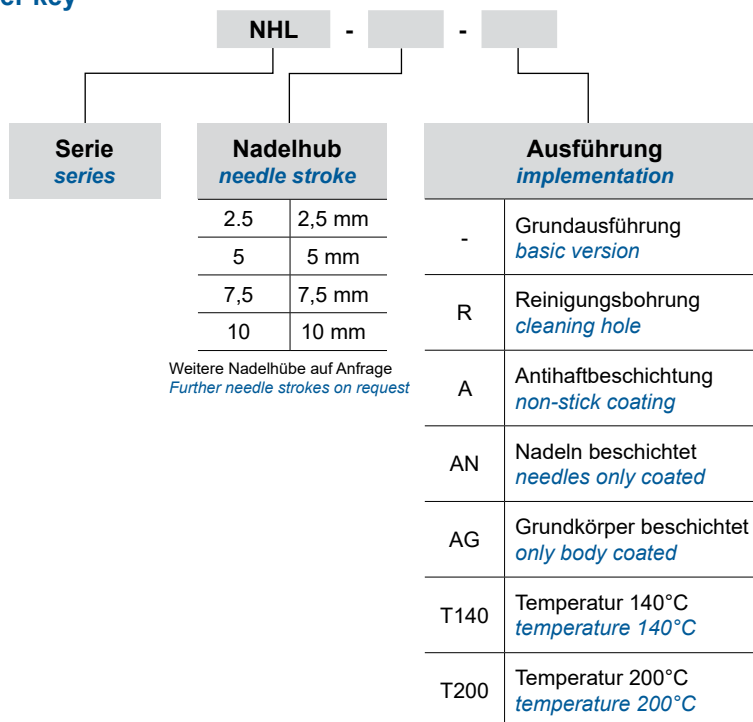
- schmale Ausführung für Randbereiche
- kleine Greifwirkfläche
- doppelwirkende Zylinder
- Vielzahl an Modellgrößen
- Hubeinstellung stufenlos
- wartungsfrei
- robuste Aluminiumausführung

**Features**

- *narrow design for edge areas*
- *small gripping area*
- *double-acting cylinders*
- *variety of model sizes*
- *stroke adjustment infinitely variable*
- *maintenance-free*
- *robust aluminium design*



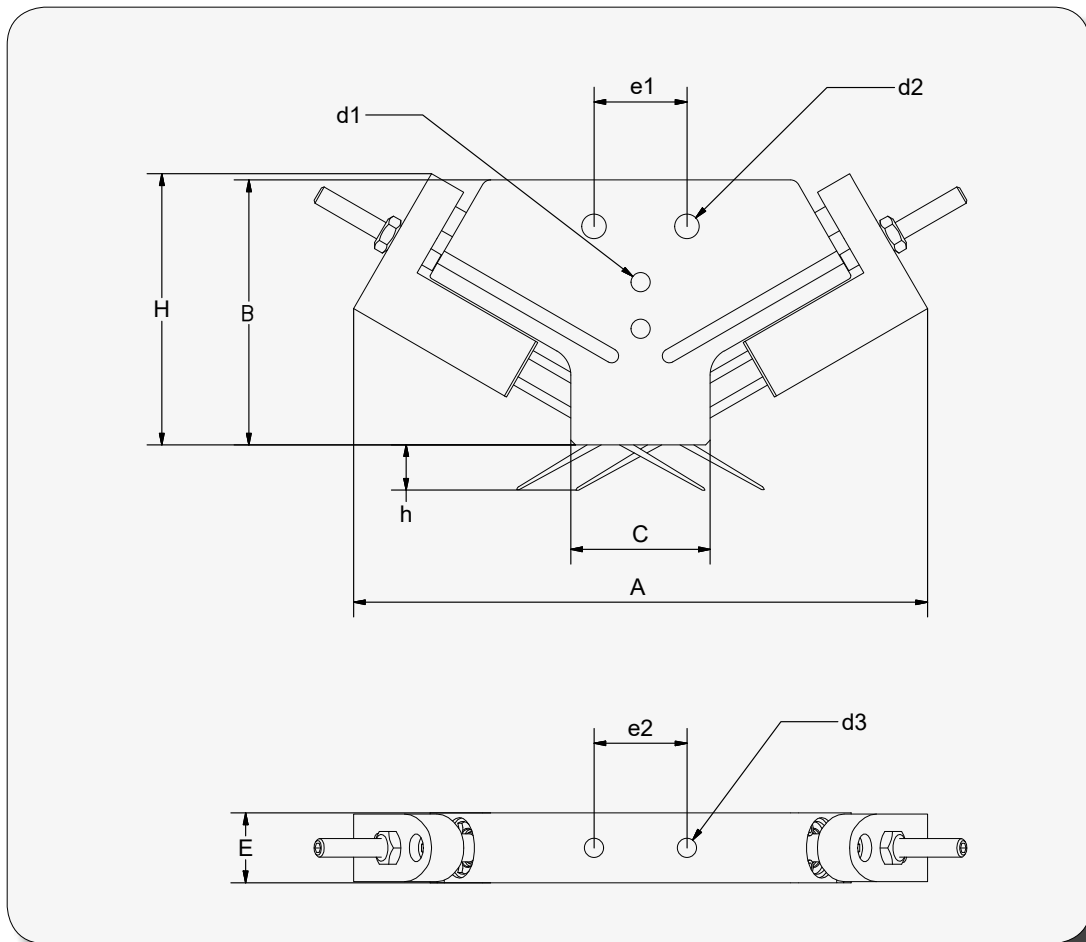
**Bestellschlüssel / Order key**



**Technische Daten / *technical data***

Serie / <i>series</i>	NHL-2.5	NHL-5	NHL-7	NHL-10
Nadelhub einstellbar (mm) / <i>adjustable needle stroke (mm)</i>	0 - 2.5	0 - 5	0 - 7	0 - 10
Gewicht (g) / <i>weight (g)</i>	165	182	195	210
Nadelanzahl (Stk.) / <i>number of needles (pcs.)</i>	6	6	6	6
Nadeldurchmesser (mm) / <i>needle diameter (mm)</i>	2	2	2	2
Funktionsweise / <i>functionality</i>	doppelwirkend / <i>double-acting</i>			
Betriebsdruck (bar) / <i>operating pressure min./max. (bar)</i>	2 / 8	2 / 8	2 / 8	2 / 8
Betriebstemperatur (°C) / <i>operating temperature min./max. (°C)</i>	0 / 70	0 / 70	0 / 70	0 / 70
Auflagefläche (mm) / <i>contact surface (mm)</i>	30 x 15	30 x 15	30 x 15	30 x 15

Abmessungen / *dimensions*



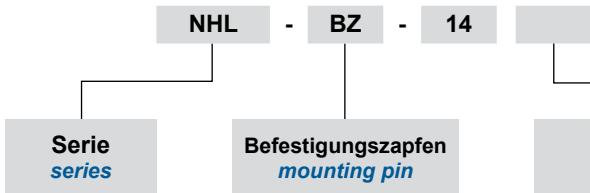
Serie NHL

Artikel / <i>article</i>	A (min./max.)	B	C	H (min./max.)	E	h	e1	e2	d1	Ø d2	d3
NHL-2.5	94 / 100	43	30	44 / 46	15	2,5	20	20	2x M5	4,2	2x M5
NHL-5	106 / 125	52	30	52 / 58	15	5	20	20	2x M5	4,2	2x M5
NHL-7	116 / 142	57	30	56 / 64	15	7	20	20	2x M5	5,3	2x M5
NHL-10	124 / 160	57	30	58 / 69	15	10	20	20	2x M5	5,3	2x M5

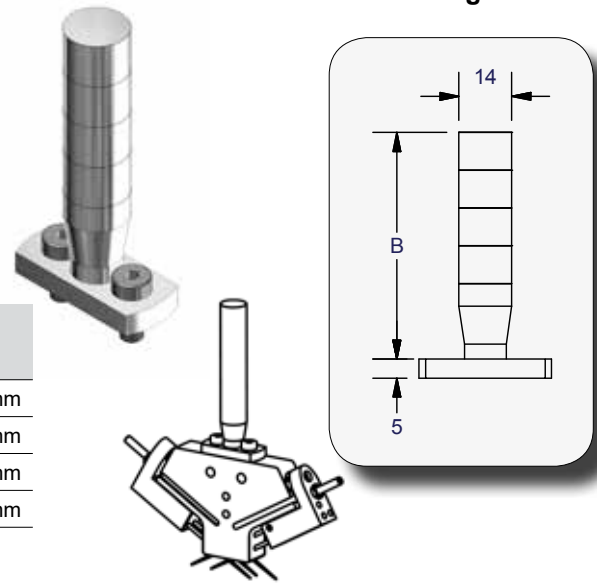
**Befestigungszapfen / mounting pin**

**Abmessungen / dimensions**

**Bestellschlüssel / order key**

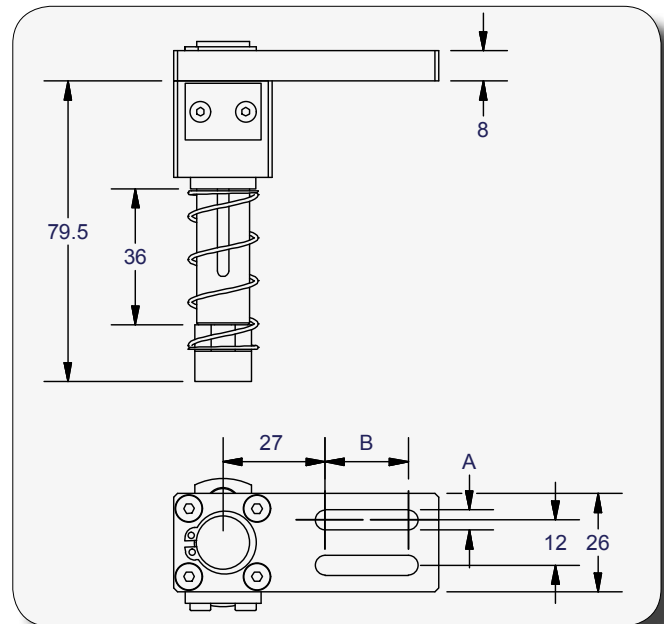
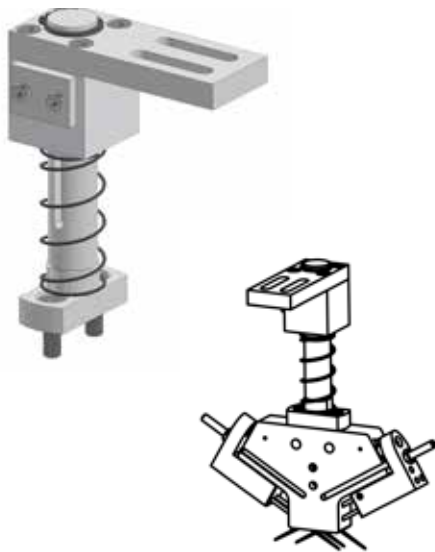


B	
40	40 mm
50	50 mm
60	60 mm
80	80 mm

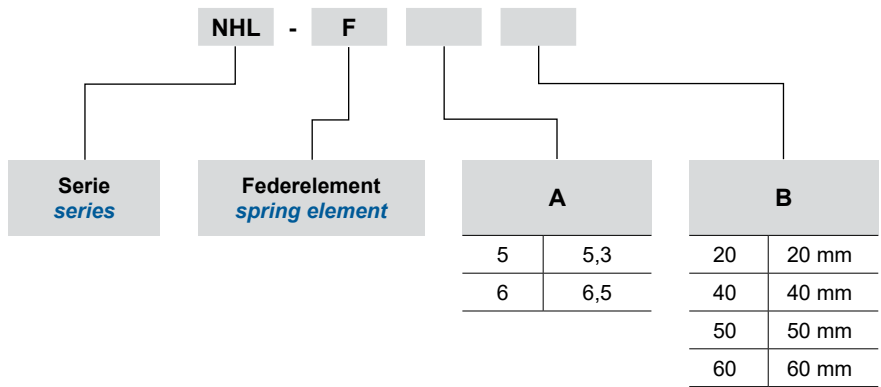


**Federelement (verdrehgesichert) / spring element (non-rotating)**

**Abmessungen / dimensions**



**Bestellschlüssel / order key**



**Serie NHL**

## Handbetätigungsventil NHL

### Merkmale

- für den Handbetrieb
- integriertes 5/2 Wege-Ventil
- leichte Bedienung

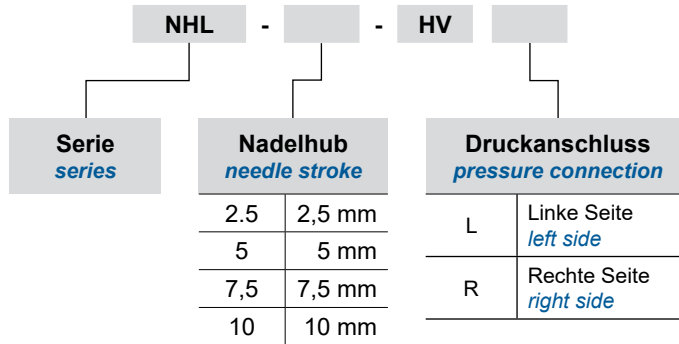
### Features

- for manual operation
- integrated 5/2-way valve
- easy operation



Abb. NHL-5-HVL

### Bestellschlüssel / order key



### Technische Daten / technical data

Serie / <i>series</i>	Handbetätigungsventil / <i>manual control valve</i>
Manueller Drucktaster / <i>manual push button</i>	Federrückstellung / <i>spring return</i>
Wegeventil / <i>directional valve</i>	5/2
Druckluftanschluss / <i>compressed air supply</i>	M5
Betriebsdruck (bar) / <i>operating pressure min./max. (bar)</i>	4 / 7
Betriebstemperatur °C / <i>operating temperature min./max. (°C)</i>	0 / 70
Gewicht (incl. Nadelgreifer) (g) / <i>weight (incl. needle gripper) (g)</i>	366

### Ersatznadeln / spare needles

#### Bestellschlüssel / order key

