

Variante NHKa

Robuste Serie / *durable series*

Viele Nadelhübe und Optionen vorhanden
Many needle strokes and options available

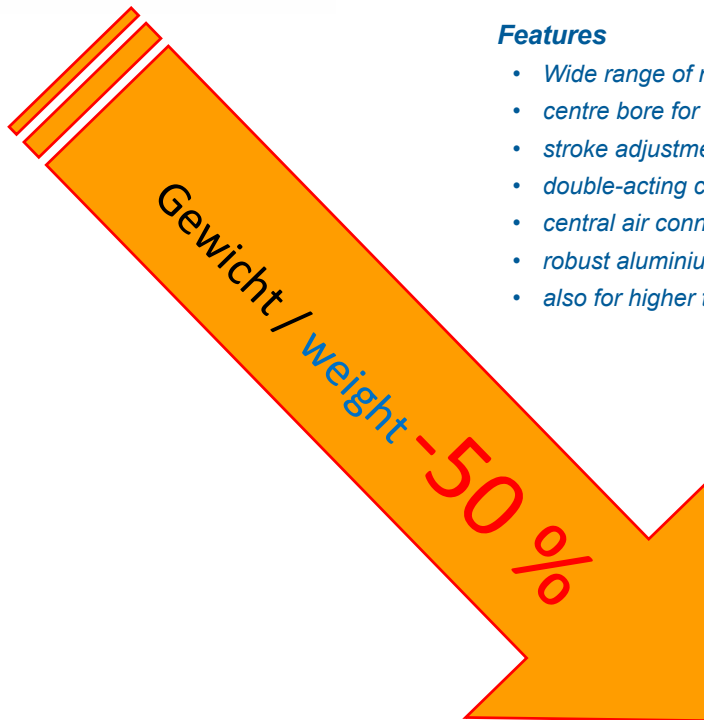


Merkmale

- Vielzahl an Nadelhüben und Varianten
- Mittelbohrung zum Anfahren von Zentrierstiften
- Hubeinstellung stufenlos
- doppelwirkende Zylinder
- zentrale Luftanschlüsse im Gehäuse
- robuste Aluminiumausführung
- auch für höhere Temperaturen

Features

- *Wide range of needle strokes and variants*
- *centre bore for approaching centring pins*
- *stroke adjustment infinitely variable*
- *double-acting cylinders*
- *central air connections in the housing*
- *robust aluminium design*
- *also for higher temperatures*



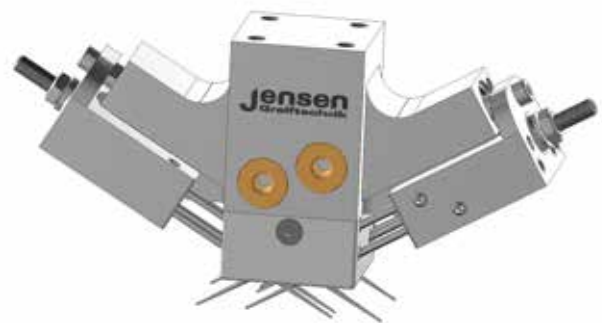
Variante NHKL

Merkmale

- Leichtbauweise
- Auflagefläche wahlweise aus unterschiedlichen Materialien
- Hubeinstellung stufenlos
- doppelwirkende Zylinder
- zentrale Luftanschlüsse

Features

- *lightweight construction*
- *support surface optionally made of different materials*
- *stroke adjustment infinitely variable*
- *double-acting cylinders*
- *central air connections*



**Gewichtsoptimiert /
weight optimized**

Serie NHK

Variante NHKa

Optionen / Options



0 - 24 mm
... stufenlos einstellbar
... infinitely adjustable

NHKa-...
... Nadelhub
... needle stroke

...
... Reinigungsbohrung
... cleaning bore

NHKa-...-A
... Antihafbeschichtung
... non-stick coating

NHKa-...-G..
... mittiges Anschlussgewinde
... central connecting thread

NHKa-...-T..
... Temperaturbeständig
... temperature resistant

NHKa-...-A
... alles beschichtet
... all coated

G1/4

NHKa-...-G1/4
... mittiges Anschlussgewinde
... central connecting thread

NHKa-...-T140
... < 140°C
... < 140°C

NHKa-...-AN
... nur Nadeln beschichtet
... only needles coated

G3/8

NHKa-...-G3/8
... mittiges Anschlussgewinde
... central connecting thread

NHKa-...-T200
... < 200°C
... < 200°C

NHKa-...-AG
... nur Greiffläche
... only gripping area

Serie NHK

Variante NHKa

NHKa-...-R

... Reinigungsbohrung / *cleaning bore*



Merkmale

- für faserige Bauteile oder schmutzige Umgebung
- kein Zusetzen der Nadelführung

Features

- *for fibrous components or dirty environment*
- *no clogging of the needle guide*

NHKa-...-A

... Antihafbeschichtung / *non-stick coating*



Merkmale

- für nasse klebrige Bauteile
- Nadeln und Grundkörper sind antihafbeschichtet oder
- Nadeln (AN) oder Grundkörper (AG) beschichtet

Features

- *for wet sticky components*
- *needles and body are non-stick coated or*
- *needles (AN) or only basic body (AG) coated*

NHKa-...-G

... mittiges Anschlussgewinde / *central connecting thread*



Merkmale

- Anschluss über G1/4 oder G3/4
- Klemmschraube verhindert Lösen

Features

- *connection via G1/4 or G3/4*
- *prevent clamping screw from loosening*

NHKa-...-T

... Temperaturbeständig / *temperature resistant*



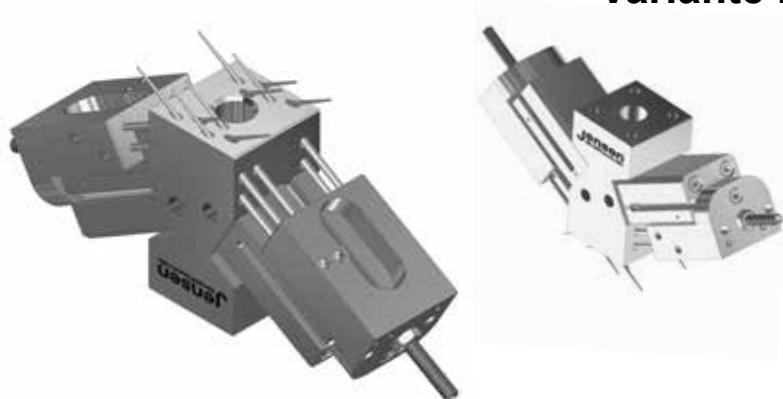
Merkmale

- für warme Materialien oder heiße Umgebung
- Temperaturbeständig bis 140°C oder 200°C

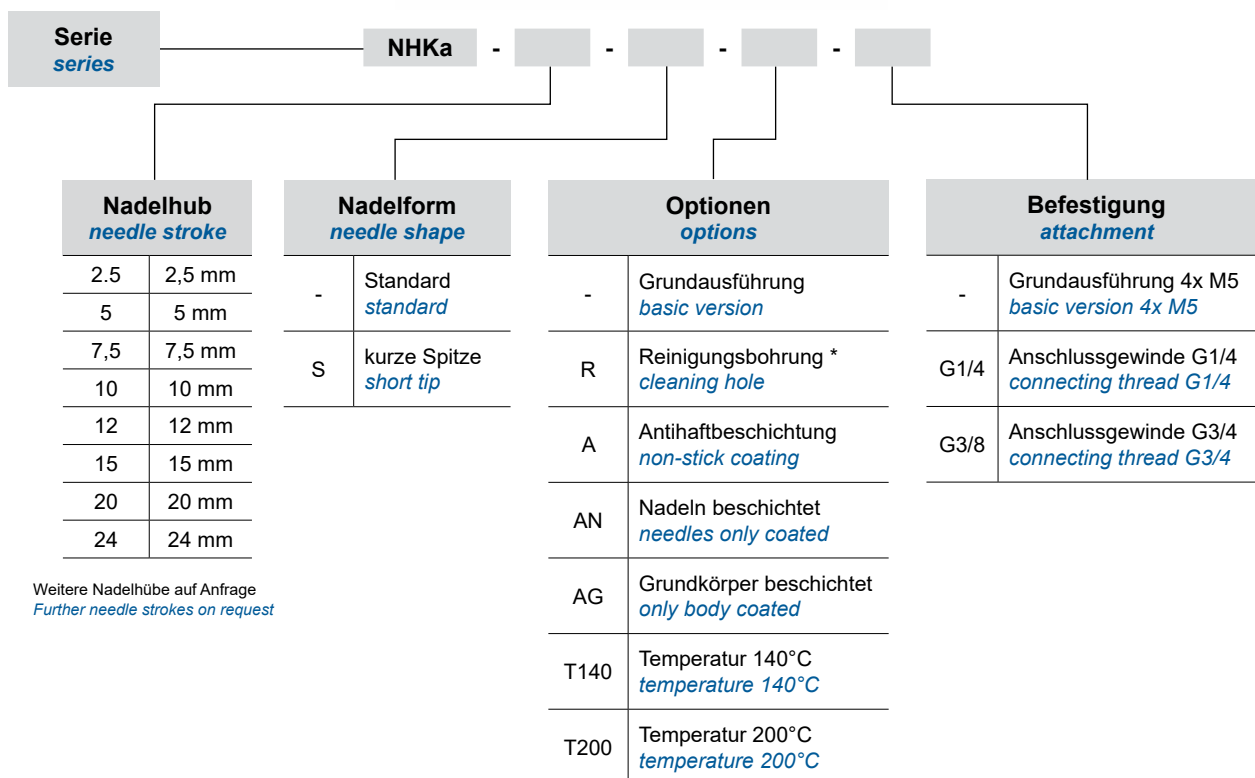
Features

- *for warm materials or hot environments*
- *temperature resistant up to 140°C or 200°C*

Variante NHKa



Bestellschlüssel / order key



Weitere Nadelhübe auf Anfrage
Further needle strokes on request

* nicht mit anhaftbeschichteten Grundkörper
not with non-stick base body

Technische Daten / technical data

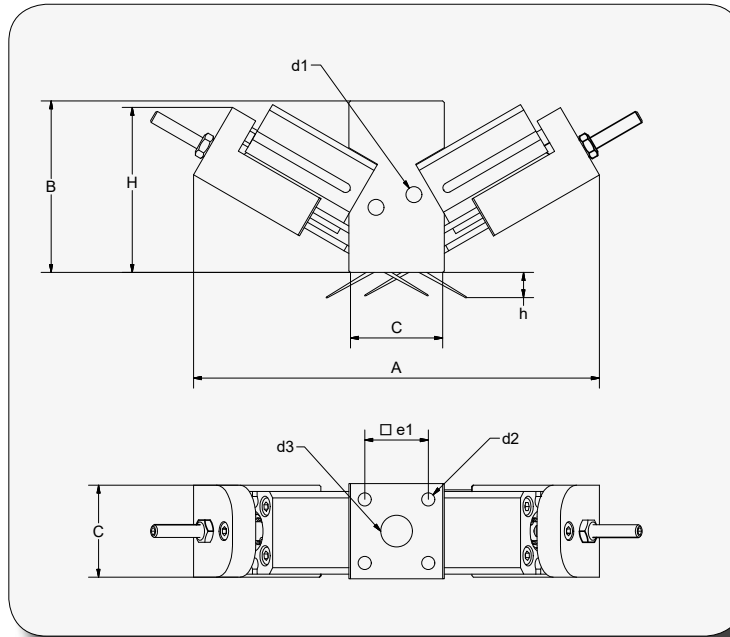
Serie / series	NHka-2.5	NHka-5	NHka-7.5	NHka-10	NHka-12	NHka-15	NHka-20	NHka-24
Nadelhub einstellbar (mm) / <i>adjustable needle stroke (mm)</i>	0 - 2,5	0 - 5	0 - 7,5	0 - 10	5 - 12	5 - 15	10 - 20	15 - 24
Gewicht (g) / <i>weight (g)</i>	240	298	310	340	356	370	388	406
Nadelanzahl (Stk.) / <i>number of needles (pcs.)</i>	10	10	10	10	10	10	10	10
Nadeldurchmesser (mm) / <i>needle diameter (mm)</i>	2	2	2	2	2	2	2	2
Funktionsweise / <i>functionality</i>	doppelwirkend / <i>double-acting</i>							
Betriebsdruck (bar) / <i>operating pressure min./max. (bar)</i>	2 / 8	2 / 8	2 / 8	2 / 8	2 / 8	2 / 8	2 / 8	2 / 8
Betriebstemperatur (°C) / <i>operating temperature min./max. (°C)</i>	0 / 70	0 / 70	0 / 70	0 / 70	0 / 70	0 / 70	0 / 70	0 / 70
Auflagefläche (mm) / <i>contact surface (mm)</i>	30 x 30	30 x 30	30 x 30	30 x 30	30 x 30	30 x 30	30 x 30	30 x 30

* weitere Nadelhübe auf Anfrage. / *Further needle strokes on request.*

Serie NHK

Variante NHKa

Abmessungen / *dimensions*



Artikel / <i>article</i>	A (min./max.)	B	C	H (min./max.)	h	□ e1	d1	d2	Ø d3
NHKA- 2,5	108 / 116,5	54	30	44 / 46	2,5	20	2x M5	4x M5	10
NHKA-5	116,5 / 134	54	30	52 / 58	5	20	2x M5	4x M5	10
NHKA-7,5	128 / 154	54	30	56 / 64	7,5	20	2x M5	4x M5	10
NHKA-10	138,5 / 173	54	30	58 / 69	10	20	2x M5	4x M5	10
NHKA-12	149 / 190	54	30	60 / 72	12	20	2x M5	4x M5	10
NHKA-15	151 / 210	54	30	64 / 77	15	20	2x M5	4x M5	10
NHKA-20	172,5 / 249	54	30	69 / 88	20	20	2x M5	4x M5	10
NHKA-24	200 / 290	54	30	73 / 99	24	20	2x M5	4x M5	10

Ersatznadeln / *spare needles*

Bestellschlüssel / *order key*

NHN - [] - ... X ... - []

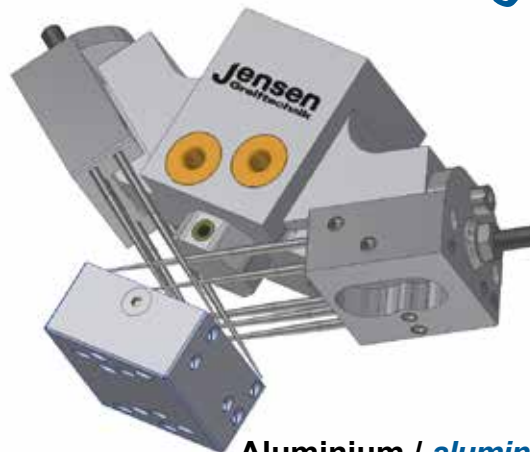
Nadelform <i>needle shape</i>		Nadelhub <i>needle stroke</i>	Nadelgröße <i>needle size</i>	Beschichtung <i>coating</i>	
H	Standard <i>standard</i>	2,5	2x60	-	Blank <i>bright</i>
		5	2x60		
KBS	kurze Spitze <i>short tip</i>	7,5	2x80	A	mit Antihftbeschichtung <i>with non-stick coating</i>
		10	2x80		
		12	2x80		
		15	2x100		
		20	2x100		
		24	2x100		



Gewichtsoptimierte Variante
weight optimized variant

- 50 %

**Kunststoffgehäuse mit
wechselbarer Auflagefläche**
**plastic case with
changeable gripping surface**



Aluminium / *aluminium*



Kunststoff / *plastic*



Antihaftbeschichtet / *non-stick-coating*

Variante NHKL

Merkmale

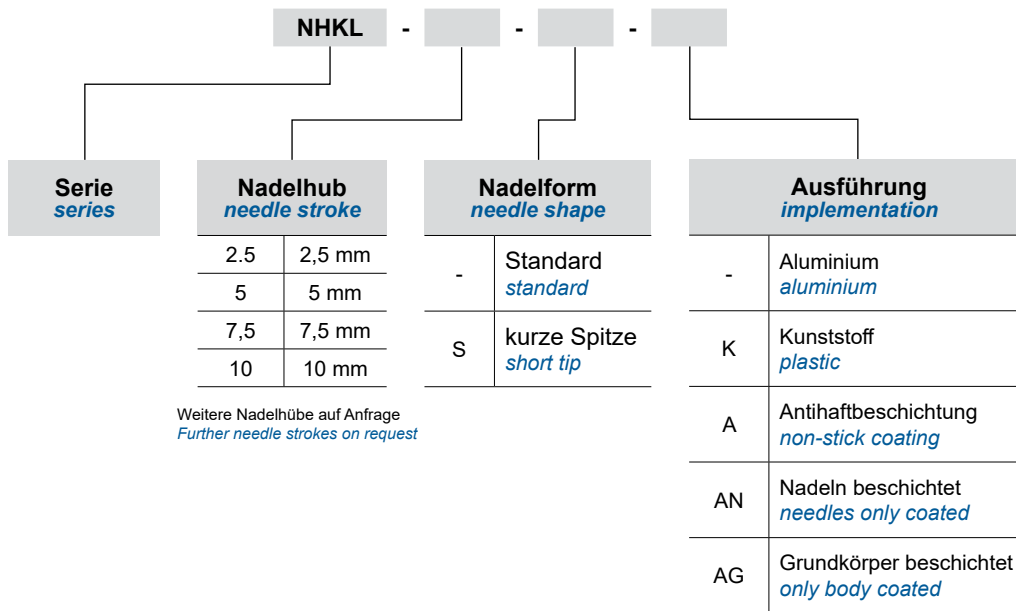
- Leichtbauweise
- Auflagefläche unterschiedlichen Materialien wählbar
- Hubeinstellung stufenlos
- doppelwirkende Zylinder
- zentrale Luftanschlüsse

Features

- *lightweight construction*
- *support surface selectable for different materials*
- *stroke adjustment infinitely variable*
- *double-acting cylinders*
- *central air connections*



Bestellschlüssel / order key

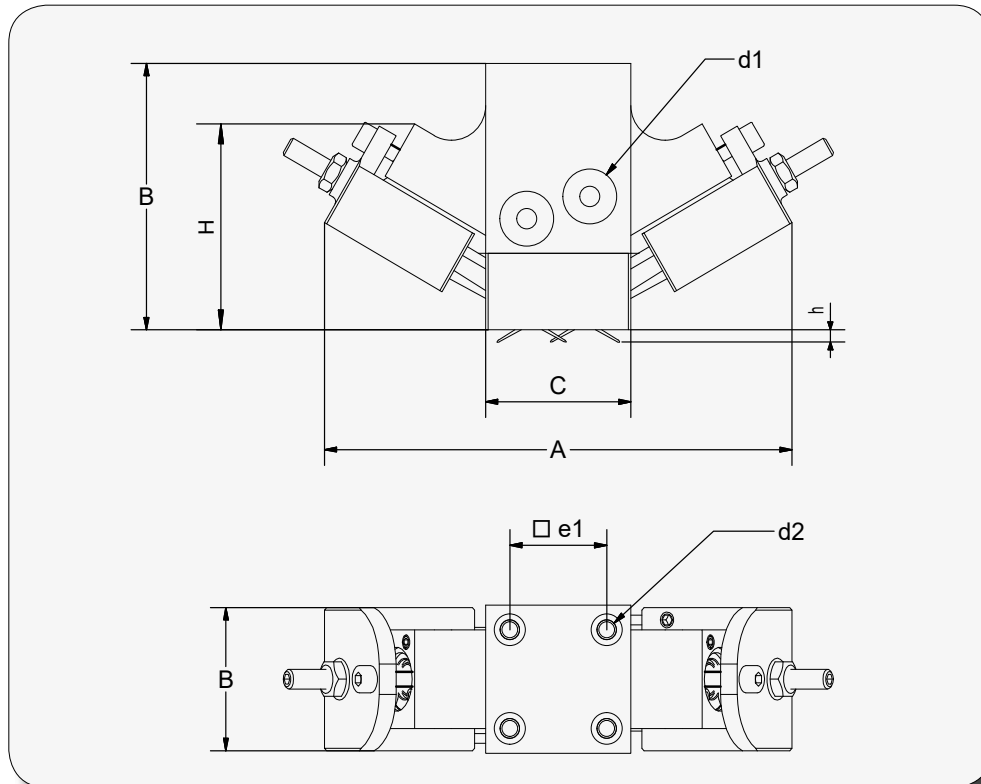


Technische Daten / *technical data*

Serie	NHKL-2.5	NHKL-5	NHKL-7.5	NHKL-10
Nadelhub einstellbar (mm) / <i>adjustable needle stroke (mm)</i>	0 - 2,5	0 - 5	0 - 7,5	0 - 10
Gewicht (g) / <i>weight (g)</i>	140	147	158	168
Nadelanzahl (Stk.) / <i>number of needles (pcs.)</i>	10	10	10	10
Nadeldurchmesser (mm) / <i>needle diameter (mm)</i>	2	2	2	2
Funktionsweise / <i>functionality</i>	doppelwirkend / <i>double-acting</i>			
Betriebsdruck (bar) / <i>operating pressure min./max. (bar)</i>	2 / 8	2 / 8	2 / 8	2 / 8
Betriebstemperatur (°C) / <i>operating temperature min./max. (°C)</i>	0 / 70	0 / 70	0 / 70	0 / 70
Auflagefläche (mm) / <i>contact surface (mm)</i>	30 x 30	30 x 30	30 x 30	30 x 30

* weitere Nadelhübe auf Anfrage. / *Further needle strokes on request*

Abmessungen / *dimensions*



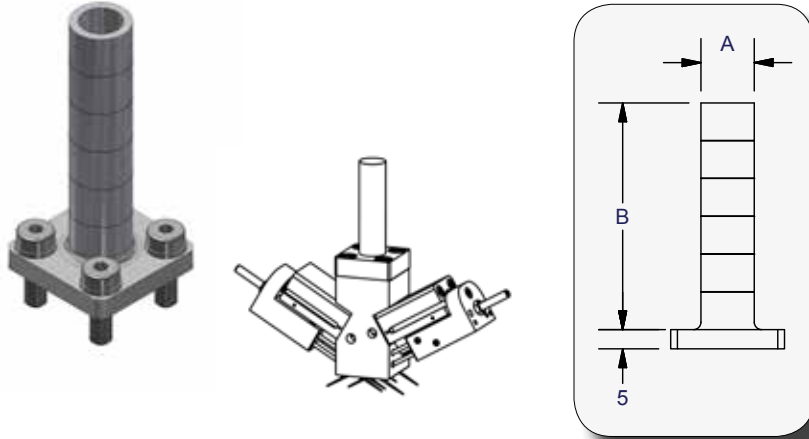
Artikel / Article	A (min./max.)	B	C	H (min./max.)	h	□ e1	d1	d2
NHKL- 2,5	96 / 107	54	30	44 / 46	2,5	20	2x M5	4x M4
NHKL-5	105 / 125	54	30	44 / 50	5	20	2x M5	4x M4
NHKL-7,5	114 / 142	54	30	47 / 54,5	7,5	20	2x M5	4x M4
NHKL-10	122,5 / 160	54	30	49 / 59	10	20	2x M5	4x M4

Serie NHK

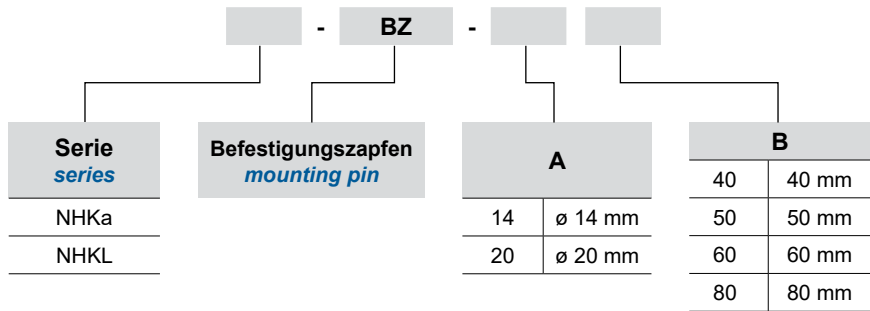
Variante NHKL

Befestigungszapfen / *mounting pin*

Abmessungen / *dimensions*

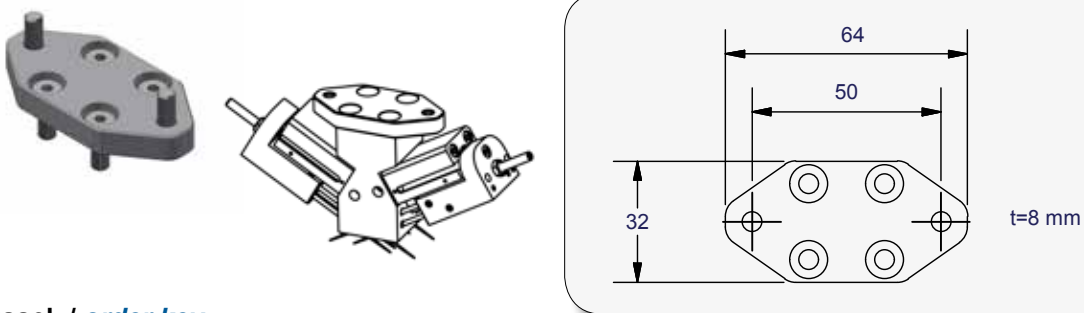


Bestellschlüssel / *order key*

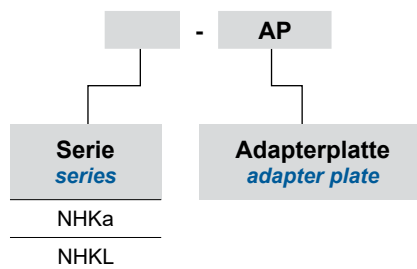


Adapterplatte / *adapter plate*

Abmessungen / *dimensions*



Bestellschlüssel / *order key*

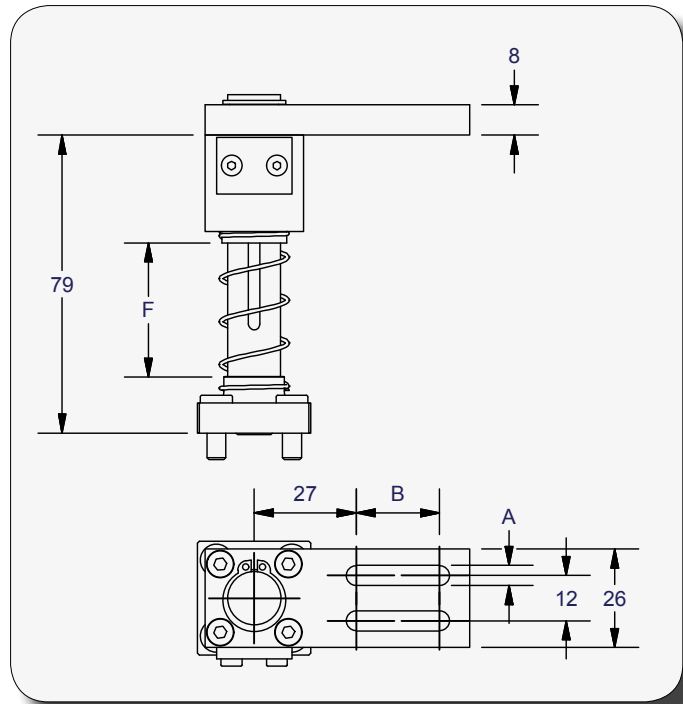
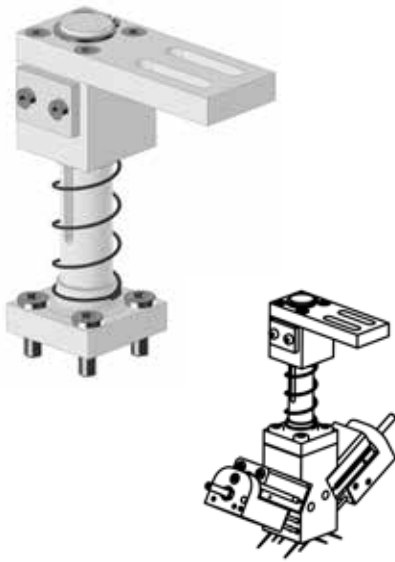


Serie NHK

Variante NHKL

Federelement (verdrehgesichert) / *spring element (non-rotating)*

Abmessungen / *dimensions*



Bestellschlüssel / *order key*

Serie <i>series</i>		Federelement <i>spring element</i>		A		B		Federweg <i>spring deflection</i>	
NHka				5	5,3	20	20 mm	-	35 mm
NHKL				6	6,5	40	40 mm	50	50 mm
						50	50 mm	100	100 mm

Ersatznadeln / *spare needles*

Bestellschlüssel / *order key*

Nadelform <i>needle shape</i>		Nadelhub <i>needle stroke</i>		Nadelgröße <i>needle size</i>		Beschichtung <i>coating</i>	
H	Standard <i>standard</i>	2,5		2x50		-	Blank <i>bright</i>
		5		2x60			
KBS	kurze Spitze <i>short tip</i>	7,5		2x70		A	mit Antihafbeschichtung <i>with non-stick coating</i>
		10		2x80			



Serie NHK