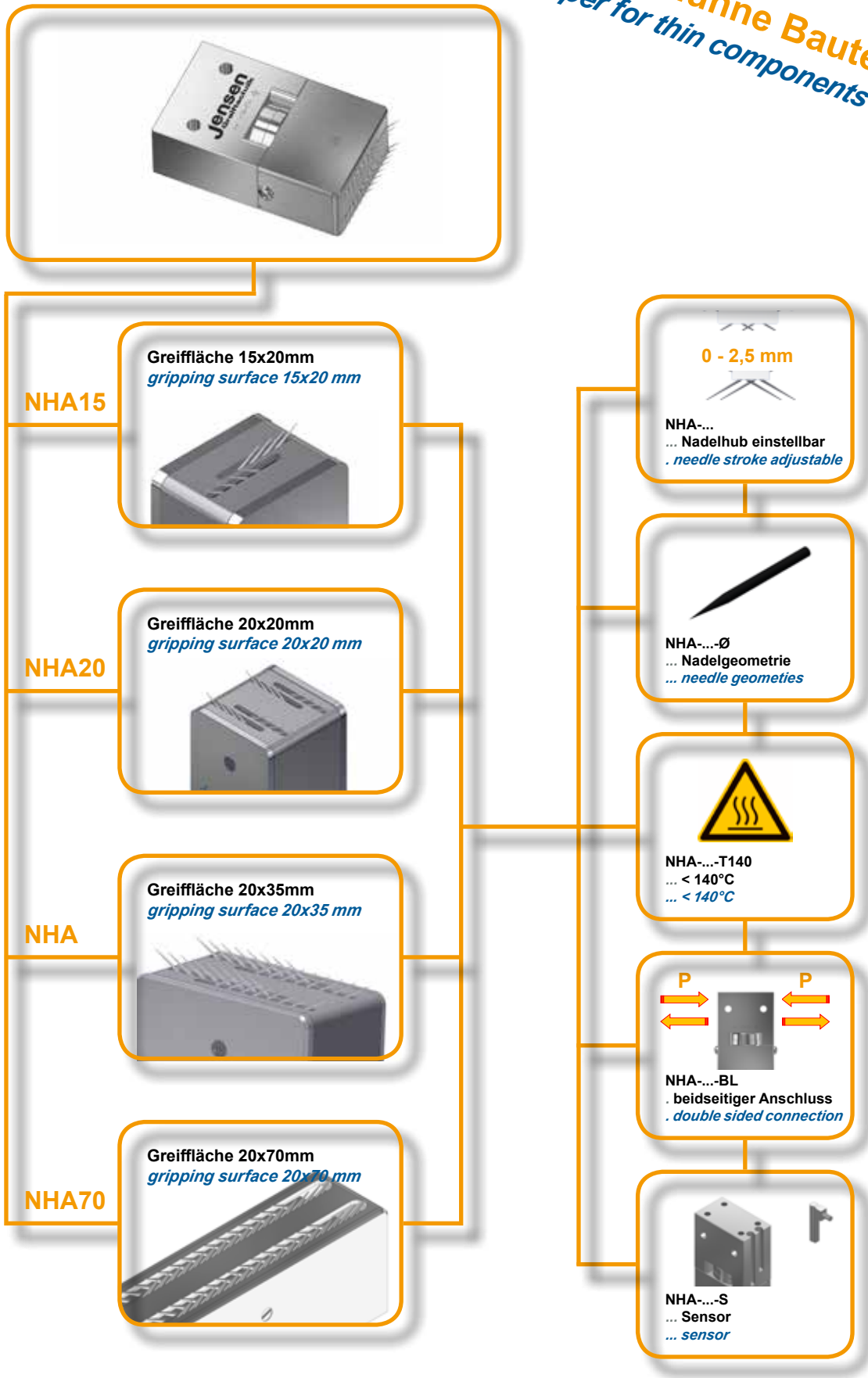


Nadelgreifer für dünne Bauteile
Needle gripper for thin components

Serie NHA





NHA15

Greiffläche 15x20 mm
Gripping surface 15 x20 mm



NHA20

Greiffläche 20x20 mm
Gripping surface 20x20 mm



Serie NHA

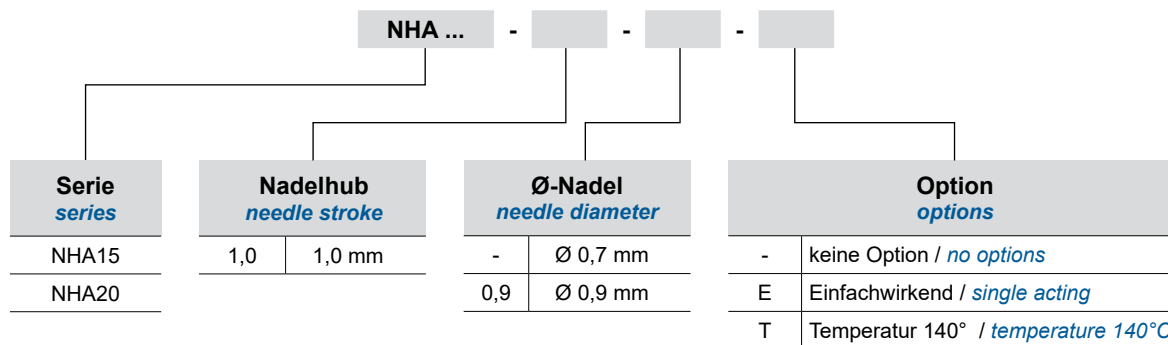
Merkmale

- dünne Nadeln für schonende Materialbehandlung
- kleine Greifwirkfläche
- Nadelhub stufenlos einstellbar
- doppelwirkender Zylinder
- robuste Aluminiumausführung

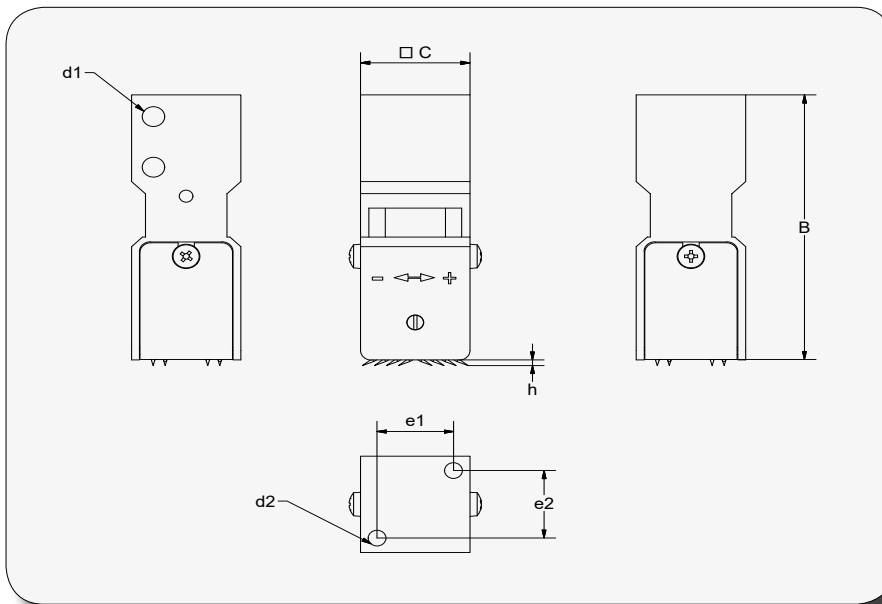
Features

- *thin needles for gentle material treatment*
- *small gripping area*
- *needle stroke infinitely adjustable*
- *double-acting cylinder*
- *robust aluminium design*

Bestellschlüssel / order key



Abmessungen / *dimensions*



Artikel / <i>articles</i>	B	B	□ C	h	e1	e2	d1	d2
NHA-15	15	60	20	1	14	14	2x M5	2x M4
NHA-20	20	55	20	1	14	14	2x M5	2x M4

Serie NHA

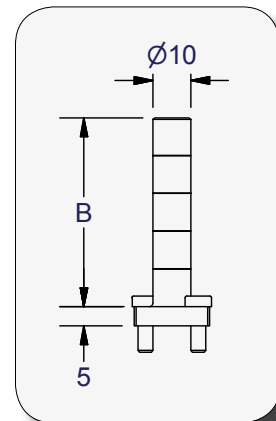
Befestigungszapfen / *mounting pin*

Bestellschlüssel / *order key*

NHA ...	-	BZ	-	10	
Serie <i>series</i>					B
					40 40 mm
					50 50 mm
					60 60 mm
					80 80 mm



Abmessungen / *dimensions*



Ersatz-Nadelplatten / *spare needle plates*

Bestellschlüssel / *order key*

NHA...	-	...	-	N...
Serie <i>series</i>		Nadelhub <i>needle stroke</i>		Ø-Nadel <i>needle diameter</i>
NHA15		1 1,0 mm		- Ø 0,7 mm
NHA20		1 VE = 4x Stk. Nadelplatten 1 PU = 4x pcs. Needle plates		0,9 Ø 0,9 mm





NHA

Greiffläche 20x35 mm
Gripping surface 20x35 mm



Serie NHA

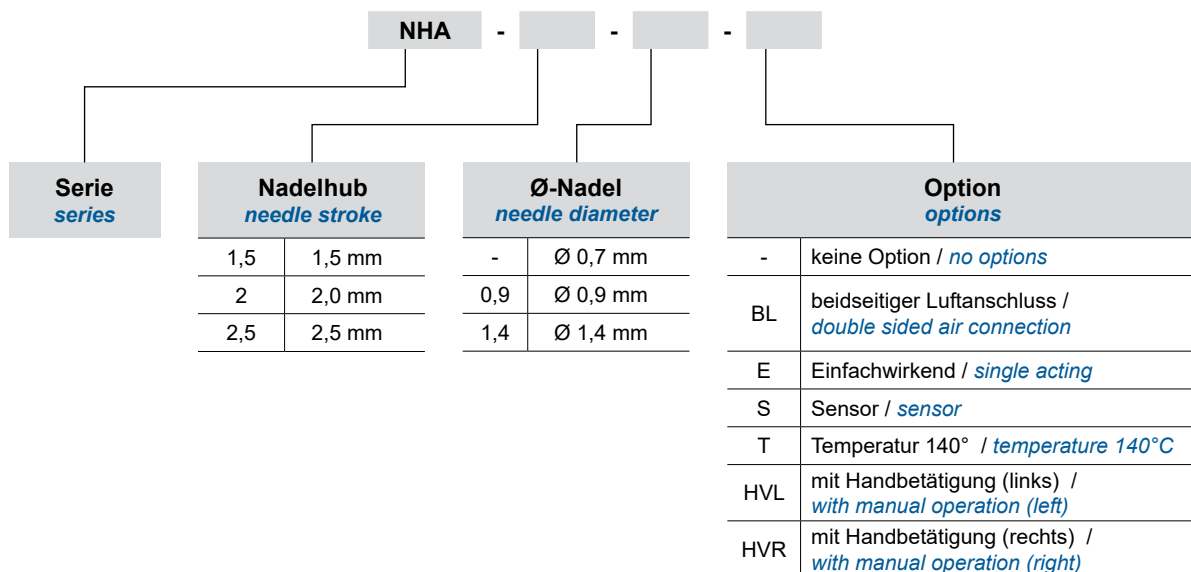
Merkmale

- dünne Nadeln für schonende Materialbehandlung
- überkreuzende Nadeln für höhere Haltekräfte
- Nadelhub stufenlos einstellbar
- doppelwirkender Zylinder
- robuste Aluminiumausführung

Features

- *thin needles for gentle material treatment*
- *crossover needles for higher holding forces*
- *needle stroke infinitely adjustable*
- *double-acting cylinder*
- *robust aluminium design*

Bestellschlüssel / order key

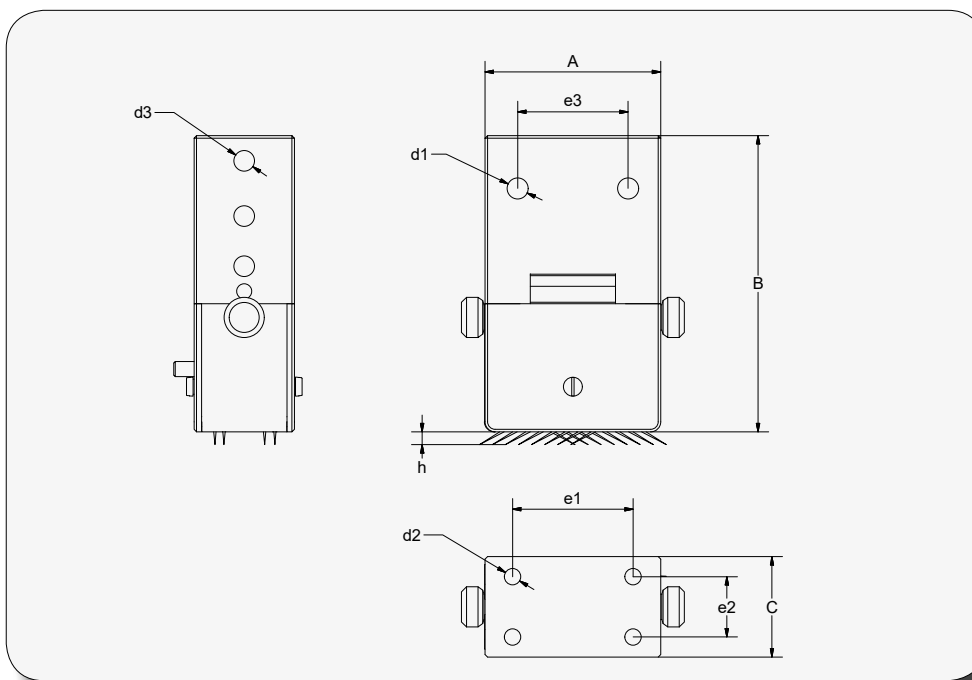


Technische Daten / *technical data*

Serie / <i>Series</i>	NHA-1,5	NHA-2	NHA-2.5
Nadelhub einstellbar (mm) / <i>adjustable needle stroke (mm)</i>	0 - 1,5	0 - 2,0	0 - 2,5
Gewicht (g) / <i>weight (g)</i>	114	114	114
Nadelanzahl (Stk.) / <i>number of needles (pcs.)</i>	32	32	32
Nadeldurchmesser (mm) / <i>needle diameter (mm)</i>	0,7	0,7	0,7
Funktionsweise / <i>functionality</i>	doppelwirkend / <i>double-acting</i>		
Betriebsdruck (bar) / <i>operating pressure min./max. (bar)</i>	4 / 7	4 / 7	4 / 7
Betriebstemperatur (°C) / <i>operating temperature min./max. (°C)</i>	0 / 70	0 / 70	0 / 70
Auflagefläche (mm) / <i>contact surface (mm)</i>	35 x 20	35 x 20	35 x 20

Serie NHA

Abmessungen / *dimensions*



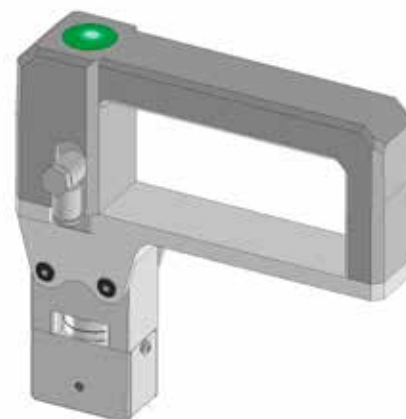
Artikel / <i>articles</i>	A	B	C	h	e1	e2	e3	Ø d1	d2	d3
NHA	35	59	20	...	24	12	22	4,2	4x M4	2x M5

NHA mit Handbetätigungsventil

NHA with manual control valve

Bestellschlüssel / *order key*

NHA		-		-	HV	
Serie <i>series</i>		Nadelhub <i>needle stroke</i>		Druckanschluss <i>pressure connection</i>		
		1,5	1,5 mm	L	Linke Seite	
		2	2 mm	R	Rechte Seite	
		2,5	2,5 mm			



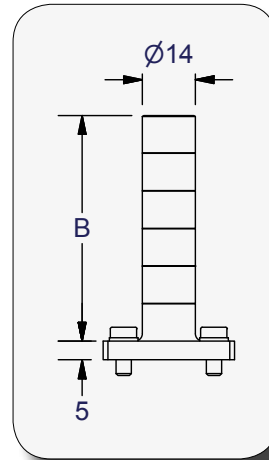
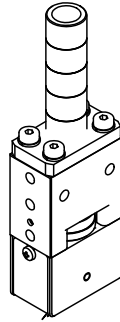
Serie NHA

Technische Daten / *technical Data*

Serie / <i>series</i>		Handbetätigungsventil / <i>manual control valve</i>
Manueller Drucktaster / <i>manual push button</i>		Federrückstellung / <i>spring return</i>
Wegeventil / <i>directional valve</i>		5/2
Druckluftanschluss / <i>compressed air supply</i>		M5
Betriebsdruck (bar) / <i>operating pressure min./max. (bar)</i>		4 / 7
Betriebstemperatur °C / <i>operating temperature min./max. (°C)</i>		0 / 70
Gewicht (incl. Nadelgreifer) (g) / <i>weight (incl. needle gripper) (g)</i>		366

Befestigungszapfen / *mounting pin*

Abmessungen / *dimensions*

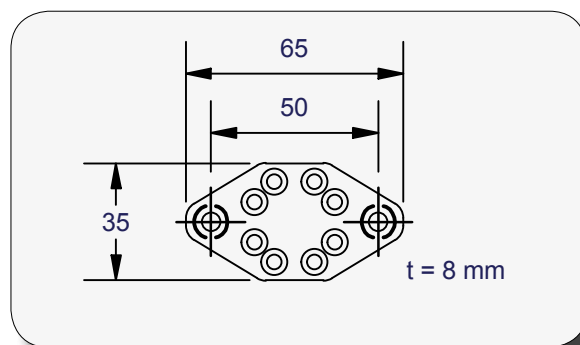
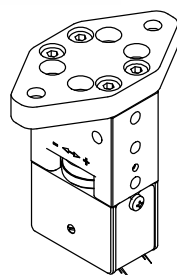


Bestellschlüssel / *order key*

NHA	-	BZ	-	14	
Serie series		B			
40	40 mm				
50	50 mm				
60	60 mm				
80	80 mm				

Adapterplatte / *adapter plate*

Abmessungen / *dimensions*

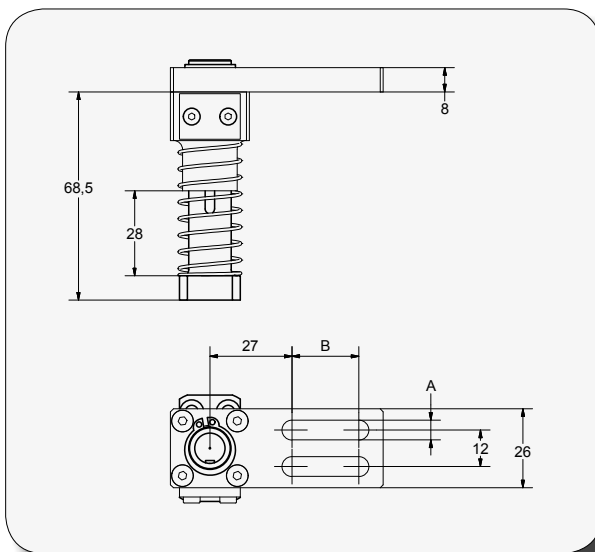
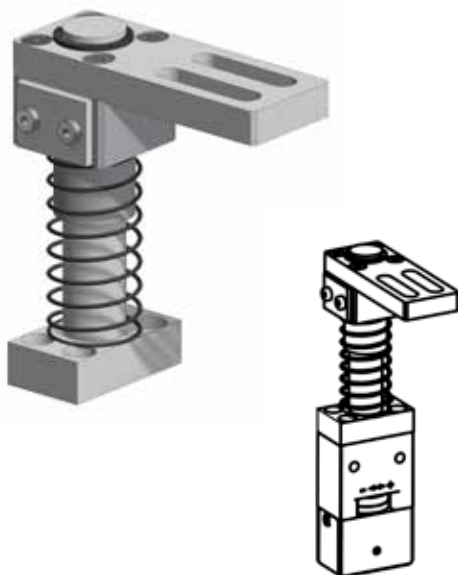


Bestellschlüssel / *order key*

NHA	-	AP
-----	---	----

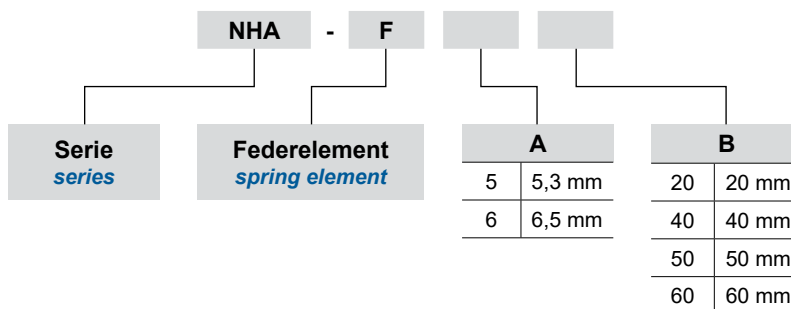
Federelement (verdrehgesichert) / *spring element (non-rotating)*

Abmessungen / *dimensions*



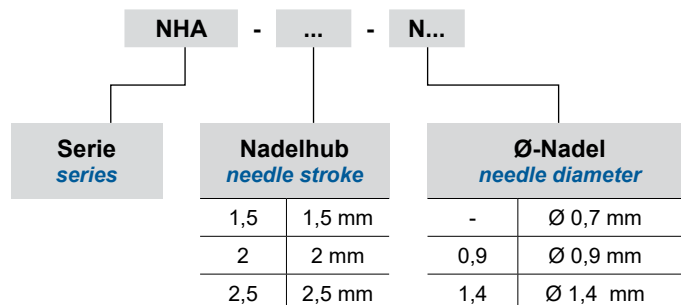
Serie NHA

Bestellschlüssel / *order key*



Ersatz-Nadelplatten / *spare needle plates*

Bestellschlüssel / *order key*



1 VE = 4x Stk. Nadelplatten
1 PU = 4x pcs. Needle plates





NHA70

Greiffläche 20 x 70mm
gripping surface 20x70 mm



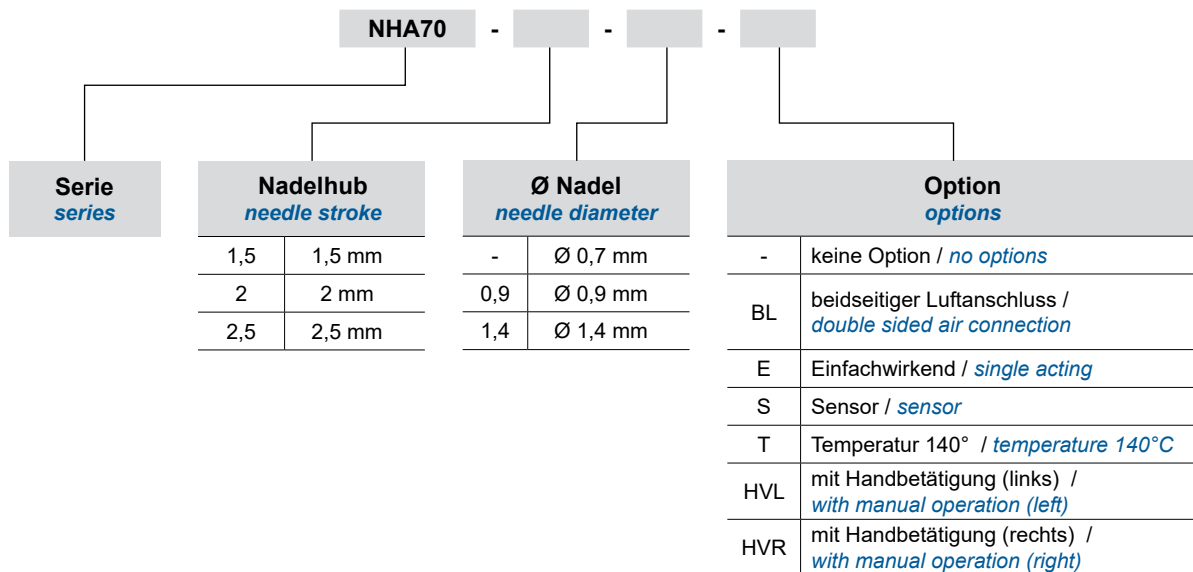
Merkmale

- besonders breite Greifwirkfläche
- dünne Nadeln für schonende Materialbehandlung
- überkreuzende Nadeln für höhere Haltekräfte
- Nadelhub stufenlos einstellbar
- doppelwirkender Zylinder
- robuste Aluminiumausführung

Features

- *especially wide gripping area*
- *thin needles for gentle material treatment*
- *crossover needles for higher holding forces*
- *needle stroke infinitely adjustable*
- *double-acting cylinder*
- *robust aluminium design*

Bestellschlüssel / order key



Befestigungselement siehe NHA

Fastener see NHA

Federelement (verdrehgesichert) /
spring element (non-rotating)

Adapterplatte / *adapter plate*

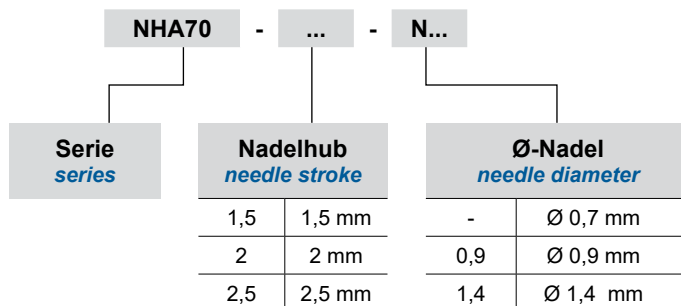


Befestigungszapfen /
mounting pin



Ersatz-Nadelplatten / *spare needle plates*

Bestellschlüssel / *order key*



1 VE = 4x Stk. Nadelplatten
1 PU = 4x pcs. Needle plates