



Luft- und Vakuumverteiler



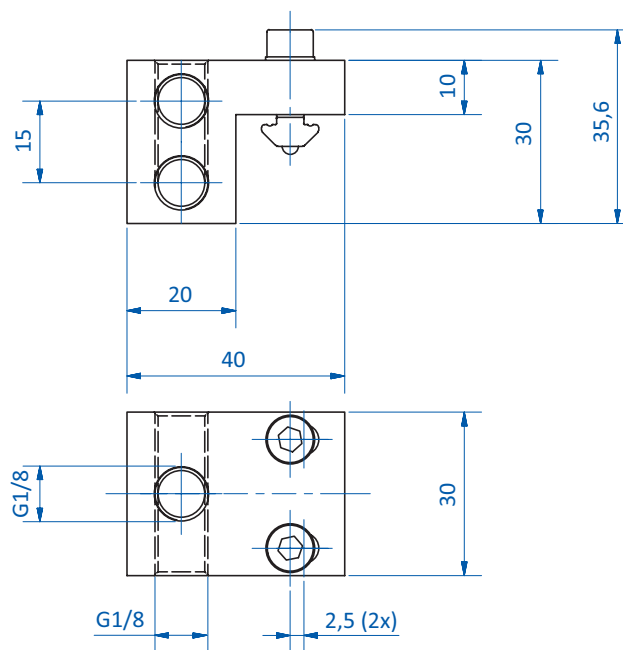
Produktbeschreibung

> Verteilung von Vakuum/Druckluft innerhalb des Greifersystems

Technische Daten

Art.-Nr.	Passend für Profilsystem	Kreisläufe	Anzahl Eingänge / Ausgänge	Gewicht [g]	Passende Verschlussstopfen
GR05.001	SLine / MLine	1	1 Eingang, 4 Aushänge	69	77.009 (S.455)
GR05.002	SLine / MLine	2	Je Kreislauf 1 Eingang, 4 Aushänge	106	77.009 (S.455)
GR05.003	SLine / MLine	2	Je Kreislauf 1 Eingang, 6 Aushänge	155	77.009 (S.455) 77.008 (S.455)

Abmessungen

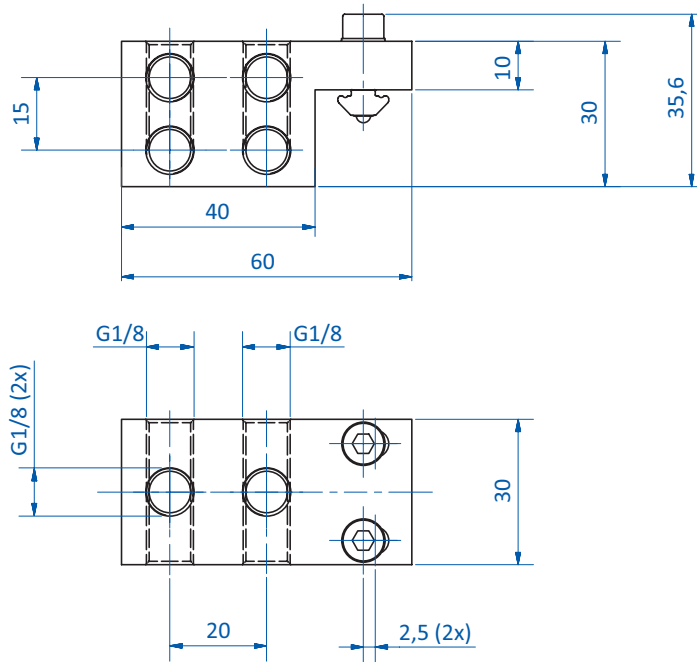


GR05.001

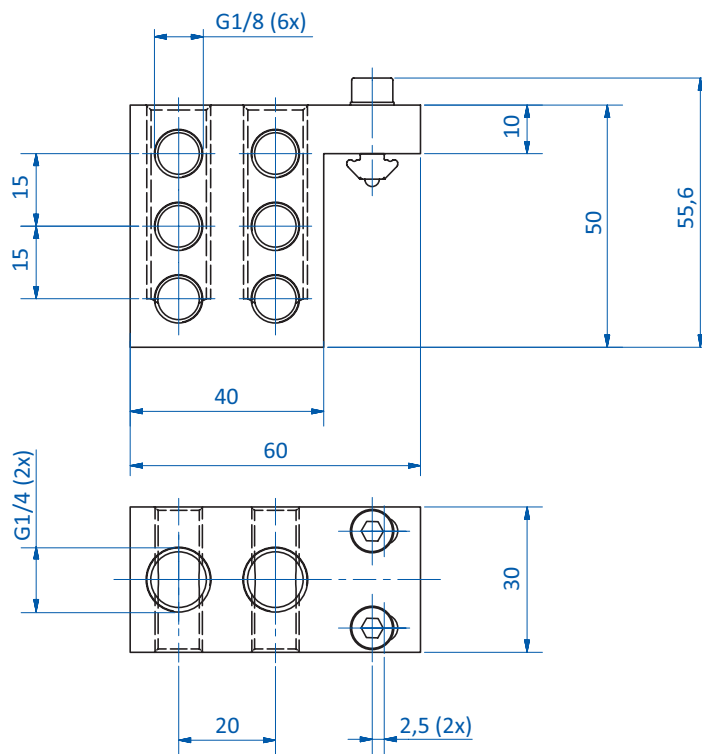
Fortsetzung siehe nächste Seite →



Abmessungen



GR05.002



GR05.003