



Winkelklemmstücke für Vakuumsauger – lange Bauform



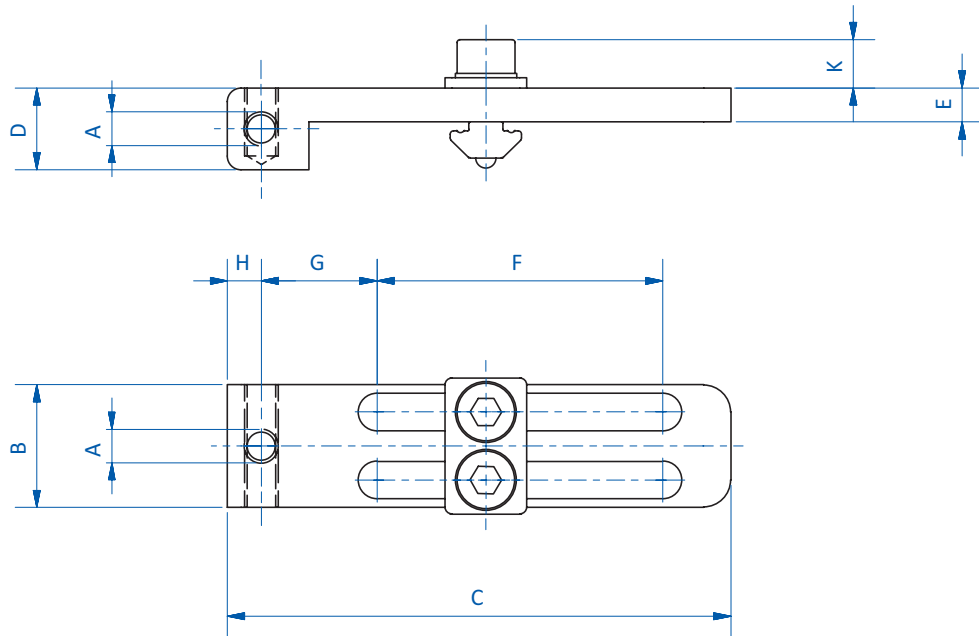
Produktbeschreibung

- > Zwei Vakuumanschlüsse
- > Langlöcher erlauben eine Montage senkrecht zum Profile

Technische Daten

Art.-Nr.	Passend für Profilsystem	Gewicht [g]
GR02.040	SLine / MLine	44
GR02.041	SLine / MLine	58
GR02.043	SLine / MLine	86

Abmessungen



Art.-Nr.	A	B [mm]	C [mm]	D [mm]	E [mm]	F [mm]	G [mm]	H [mm]	K [mm]
GR02.040	M5	18	74	12	5	42	17	5	7,1
GR02.041	G1/8	25	90	15	8,5	52	20,8	8	7,1
GR02.043	G1/4	30	94	18	8,5	52	22	10	7,1