



Kreuzklemmstücke 90°



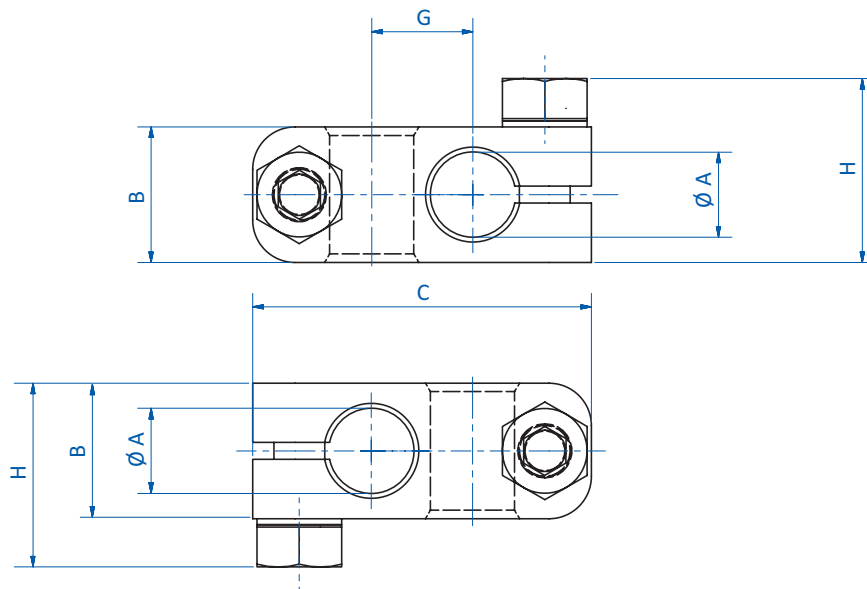
Produktbeschreibung

- > Rechtwinkliges Festklemmen von Greiferkomponenten
- > Vielseitige 90°-Verbindung von zwei Klemmschäften einer Größe

Technische Daten

Art.-Nr.	Gewicht [g]
GR02.210	28
GR02.211	33
GR02.212	58

Abmessungen



Art.-Nr.	Ø A [mm]	B [mm]	C [mm]	G [mm]	H [mm]
GR02.210	10	16	40	12	21,7
GR02.211	14	18	48	16	23,7
GR02.212	20	24 - 0	60	22	29,7