



Parallelklemmstücke



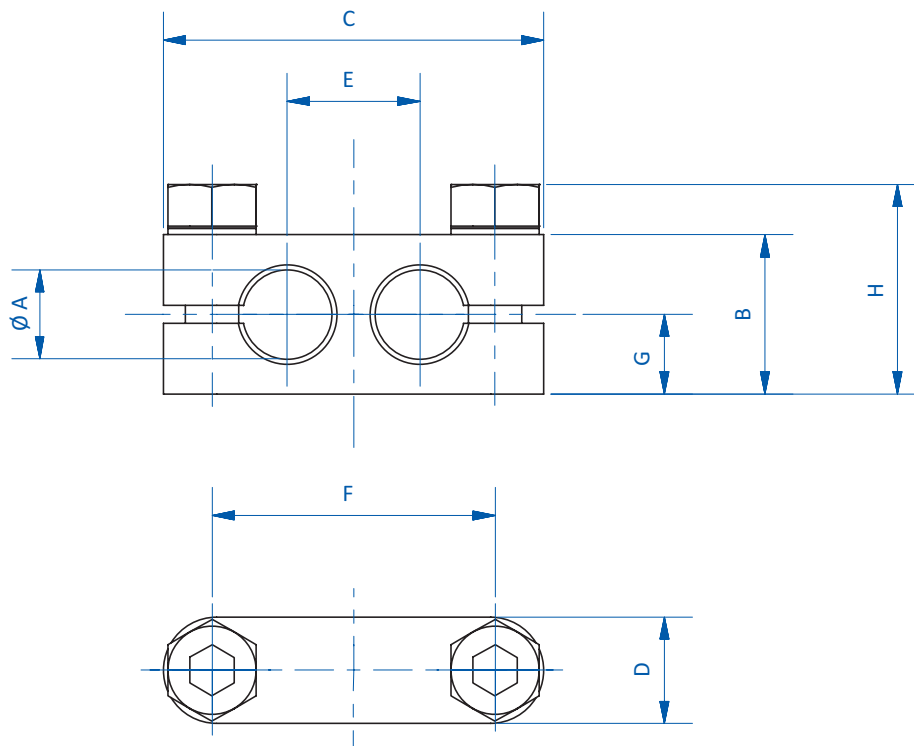
Produktbeschreibung

> Vielseitige Längsverbindung zwischen zwei Klemmschäften

Technische Daten

Art.-Nr.	Gewicht [g]
GR02.220	30
GR02.221	35
GR02.222	60

Abmessungen



Art.-Nr.	$\varnothing A$ [mm]	B [mm]	C [mm]	D [mm]	E [mm]	F [mm]	G [mm]	H [mm]
GR02.220	10	18	43	12	15	32	9	23,7
GR02.221	14	20	52	12	20	41	10	25,7
GR02.222	20	25	64	14	26	53	12,5	30,7