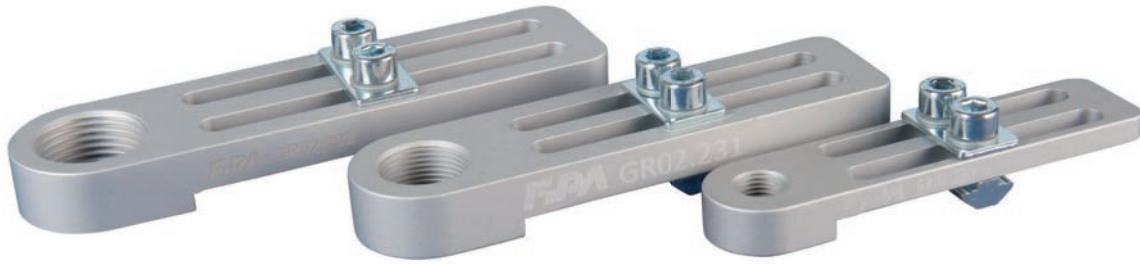




Winkelklemmstücke – mit Gewinde



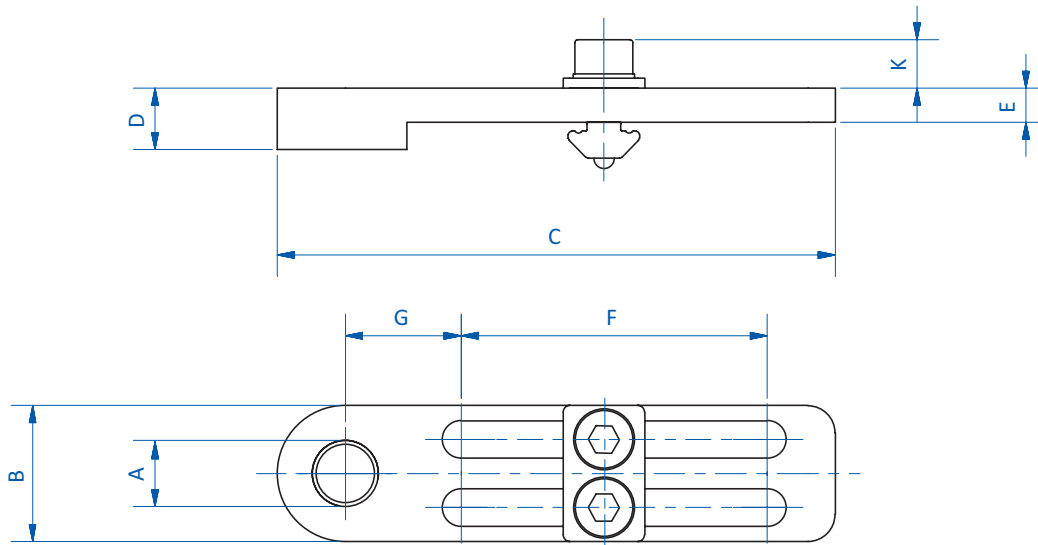
Produktbeschreibung

> Zur Montage von G1/8, M16x1 und M20x1,5 Federstößel und gefederten Greiferfingern an Profilsystemen

Technische Daten

Art.-Nr.	Passend für Profilsystem	Gewicht [g]
GR02.230	SLine / MLine	29
GR02.231	SLine / MLine	55
GR02.232	SLine / MLine	63

Abmessungen



Art.-Nr.	A	B [mm]	C [mm]	D [mm]	E [mm]	F [mm]	G [mm]	K [mm]
GR02.230	G1/8	20	82	9	5	45	17	7,1
GR02.231	M16x1	26	99	12	8,5	55	21	7,1
GR02.232	M20x1,5	28	110	12	8,5	65	21	7,1