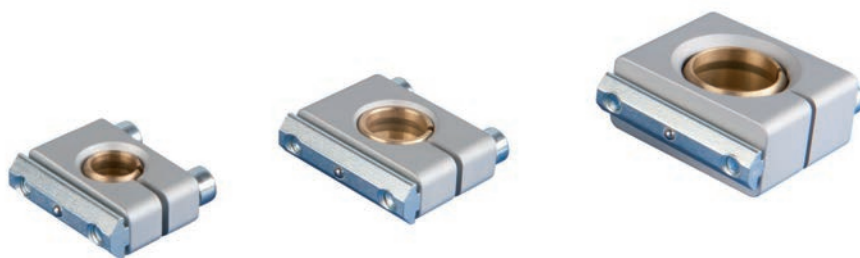




Kreuzklemmstücke – mit Kugelgelenk



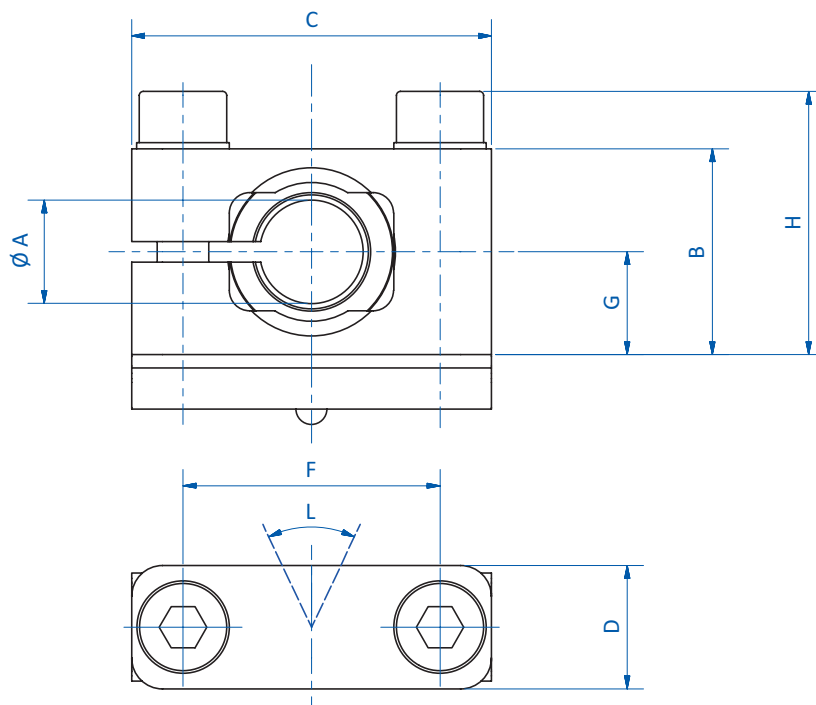
Produktbeschreibung

- > Elemente zum Klemmen von Greifkomponenten
- > Kugelgelenk für frei wählbare Winkeleinstellung bis maximal 19°

Technische Daten

Art.-Nr.	Passend für Profilsystem	Winkeleinstellung [°]	Gewicht [g]
GR02.020-KG	SLine / MLine	19	38
GR02.022-KG	SLine / MLine	16	98
GR02.023-KG	SLine / MLine	17	49

Abmessungen



Art.-Nr.	$\varnothing A$ [mm]	B [mm]	C [mm]	D [mm]	F [mm]	G [mm]	H [mm]	L [°]
GR02.020-KG	10	20	35	12	25	10	25,6	19
GR02.022-KG	20	35	45	20	35	17,5	40,6	16
GR02.023-KG	14	25	40	12	30	12,5	30,6	17