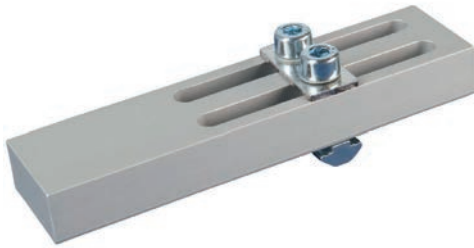




Winkelklemmstücke – anpassbar



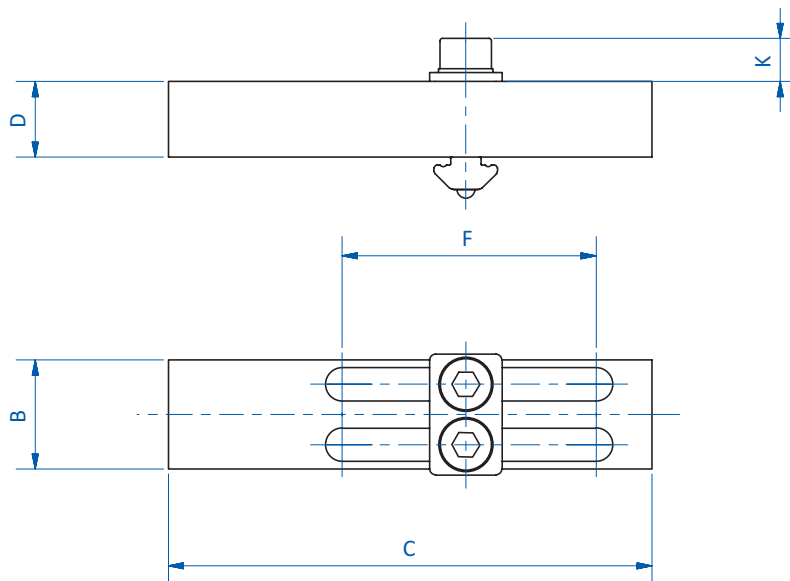
Produktbeschreibung

- > Elemente mit frei gestaltbarer Aufnahme für Greiferkomponenten
- > Langlöcher ermöglichen eine flexible Montage der Komponenten

Technische Daten

Art.-Nr.	Passend für Profilsystem	Gewicht [g]
GR02.014	SLine / MLine	47
GR02.015	SLine / MLine	84

Abmessungen



Art.-Nr.	B [mm]	C [mm]	D [mm]	F [mm]	K [mm]
GR02.014	18	80	12,5	42	7,1
GR02.015	25	100	12,5	52	7,1