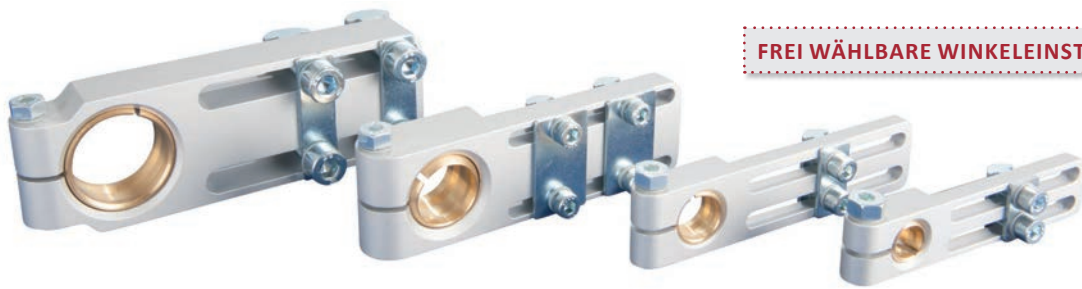




Winkelklemmstücke – mit Kugelgelenk



FREI WÄHLBARE WINKELEINSTELLUNG

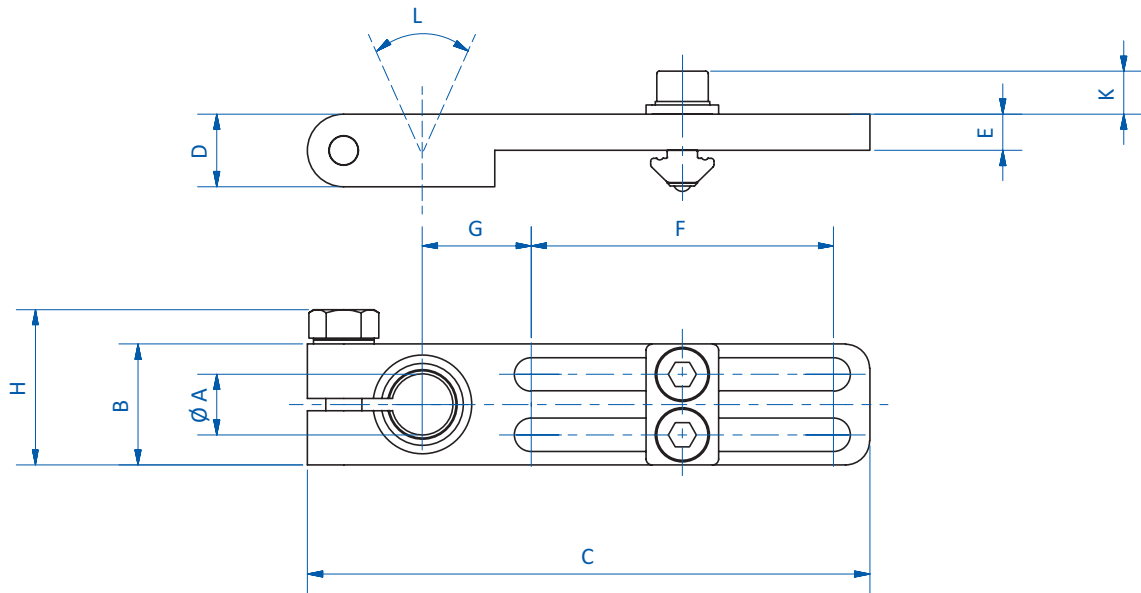
Produktbeschreibung

- > Kugelgelenk ermöglicht eine variable Winkeleinstellung der Greiferkomponenten
- > Langlöcher ermöglichen eine flexible Montage der Komponenten

Technische Daten

Art.-Nr.	Passend für Profilsystem	Winkeleinstellung [°]	Gewicht [g]
GR02.035	SLine / MLine	38	48
GR02.036	SLine / MLine	33	60
GR02.037	SLine / MLine	31	145
GR02.038	SLine / MLine	28	238
GR-XL02.038	XLine	28	260

Abmessungen



Art.-Nr.	Ø A [mm]	B [mm]	C [mm]	D [mm]	E [mm]	F [mm]	G [mm]	H [mm]	K [mm]	L [°]
GR02.035	10	20	93	12	6	50	18	25,7	7,1	38
GR02.036	14	25	107	12	6	60	20	30,7	7,1	33
GR02.037	20	35	115	20	10	60	24	40,7	7,1	31
GR02.038	30	45	136	20	17	70	30	45,7	7,1	28
GR-XL02.038	30	45	136	20	20	70	30	45,7	10,3	28