



Winkelklemmstücke – kurze Bauform



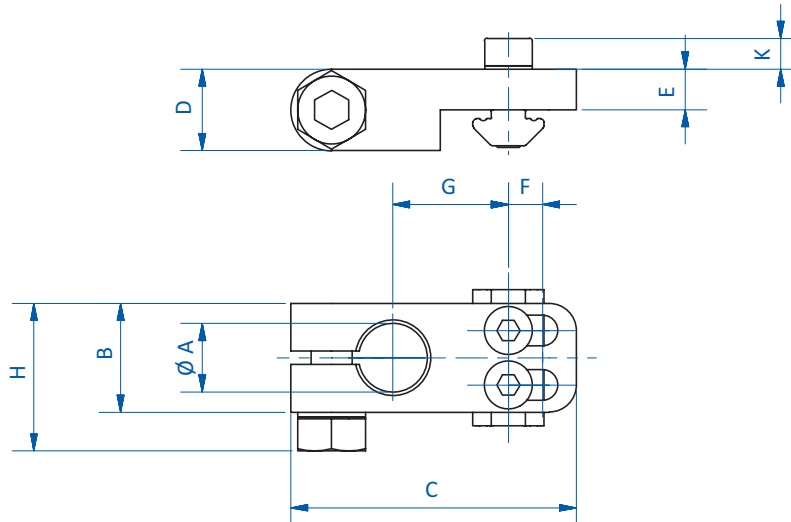
Produktbeschreibung

- > Zur 90°-Montage von Greiferkomponenten
- > Langlöcher ermöglichen Einbau in Profile mit 20 - 30 mm Rastermaß

Technische Daten

Art.-Nr.	Passend für Profilsystem	Gewicht [g]
GR02.001A	SLine / MLine	26
GR02.003A	SLine / MLine	52
GR02.004	SLine / MLine	41
GR02.005	SLine / MLine	73
GR-XL02.003	XLine	114
GR-XL02.005	XLine	122

Abmessungen



Art.-Nr.	Ø A [mm]	B [mm]	C [mm]	D [mm]	E [mm]	F [mm]	G [mm]	H [mm]	K [mm]
GR02.001A	10	16	42	12	6	5	17	21,7	4,5
GR02.003A	20	25	52	12	6,5	5	22	30,7	5,6
GR02.004	14	20	46	12	6,5	5	19	25,7	5,6
GR02.005	30	35	62	20	10	5	27	40,7	5,6
GR-XL02.003	10	30	73	15	6	10	32	35,7	8,8
GR-XL02.005	30	35	82	20	10	10	37	40,7	8,8