



### Verbindungsbleche 45°



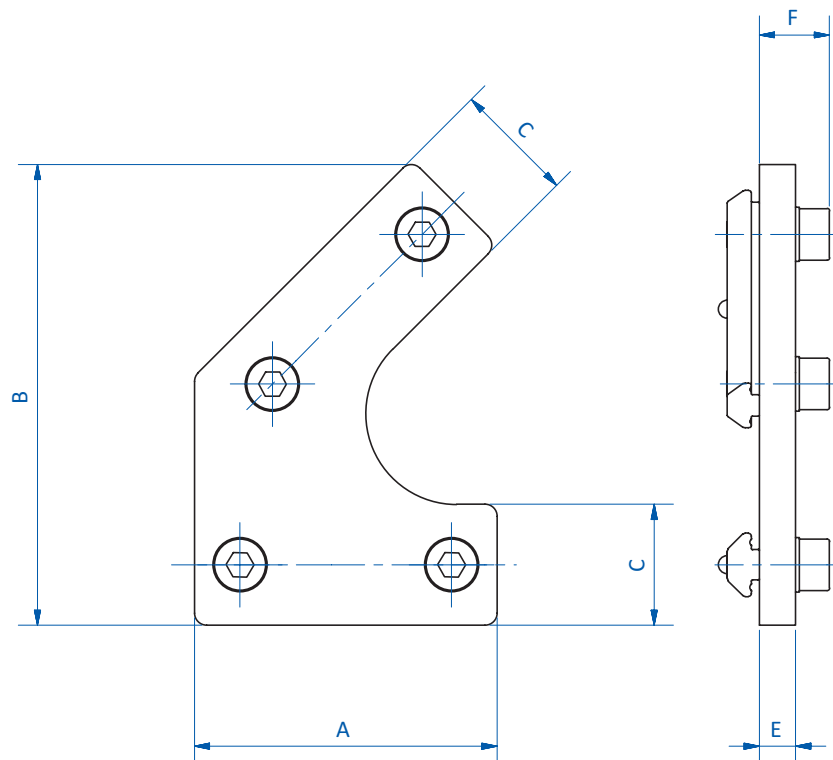
#### Produktbeschreibung

> Zur starren 45°-Verbindung von zwei Profilen

#### Technische Daten

Art.-Nr.	Winkel [°]	Passend für Profilsystem	Gewicht [g]
GR01.065	45	SLine	74
GR01.066	45	MLine	79

#### Abmessungen



Art.-Nr.	A [mm]	B [mm]	C [mm]	E [mm]	F [mm]
GR01.065	50	76	20	3	9
GR01.066	50	76	25	3	9