



Stoßverbinder 90°



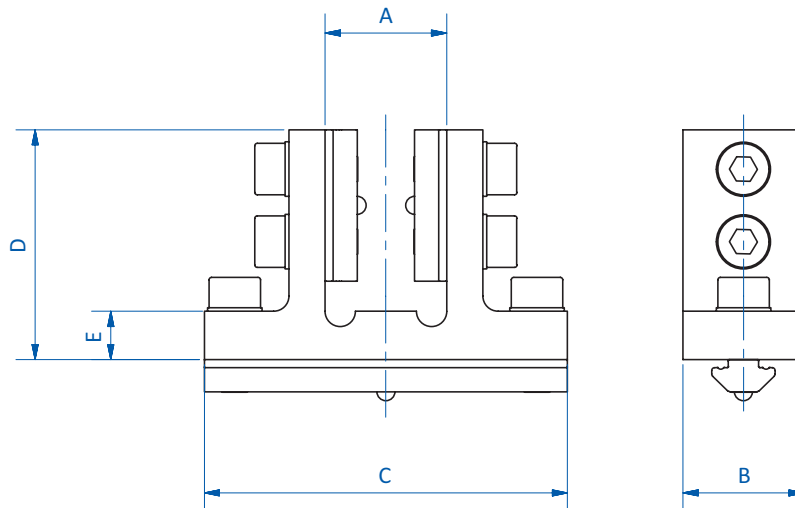
Produktbeschreibung

- > Zur Montage von Profilen in 90°-Winkel
- > Kein Gewindeschneiden erforderlich

Technische Daten

Art.-Nr.	Passend für Profilsystem	Gewicht [g]
GR01.120	SLine / MLine	92
GR01.121	SLine / MLine	90
GR01.122	SLine / MLine	96
GR01.123	SLine / MLine	100
GR-XL01.025	XLine	406
GR-XL01.026	XLine	396

Abmessungen



Art.-Nr.	A [mm]	B [mm]	C [mm]	D [mm]	E [mm]
GR01.120	20	20	60	38	8
GR01.121	40	20	80	38	8
GR01.122	25	25	60	37	7
GR01.123	50	25	90	37	7
GR-XL01.025	40	40	110	47	12
GR-XL01.026	80	40	150	47	12