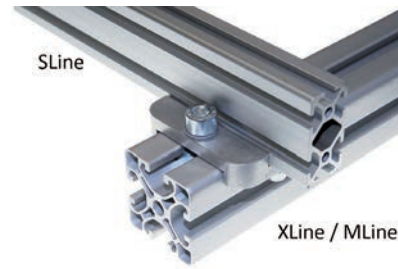
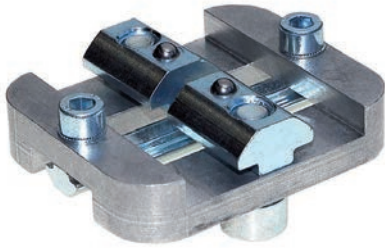




Kreuzplatten



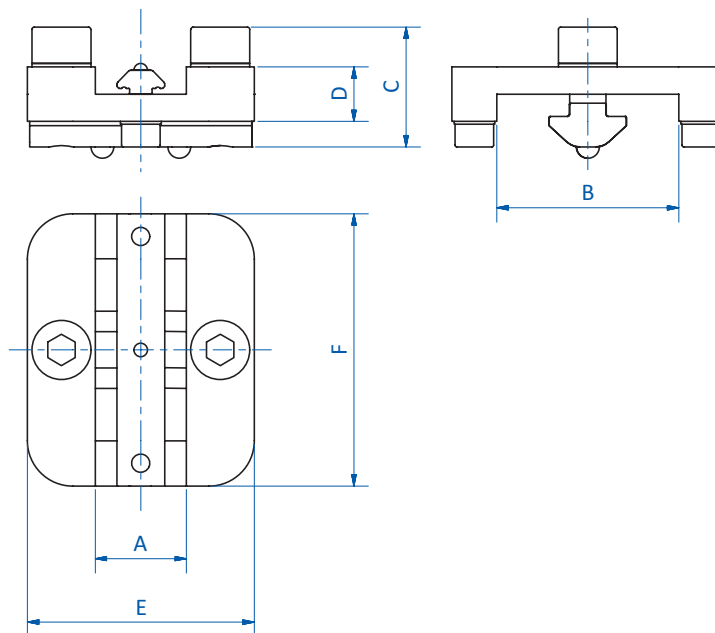
Produktbeschreibung

> Elemente zur 90°-Verbindung von SLine- mit MLine- oder XLine-Profilen

Technische Daten

| Art.-Nr. | Passend für Profilsystem | Gewicht [g] |
|----------|--------------------------|-------------|
| GR01.023 | SLine / MLine | 61 |
| GR01.024 | SLine / XLine | 119 |
| GR01.025 | SLine / XLine | 173 |

Abmessungen



| Art.-Nr. | A [mm] | B [mm] | C [mm] | D [mm] | E [mm] | F [mm] |
|----------|--------|--------|--------|--------|--------|--------|
| GR01.023 | 20 | 25 | 23 | 12 | 40 | 45 |
| GR01.024 | 20 | 40 | 27 | 12 | 50 | 60 |
| GR01.025 | 40 | 40 | 27 | 12 | 70 | 60 |