



Nutensteine – einschwenkbar, mit Gewinde



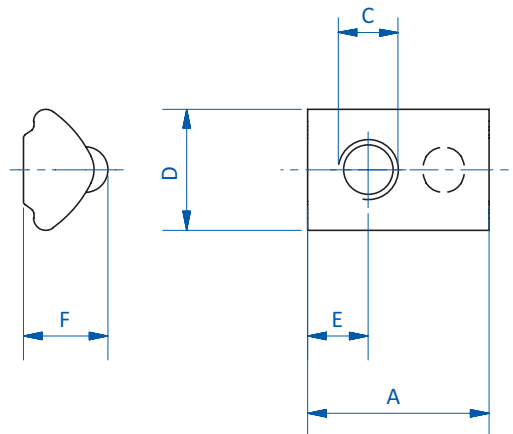
Produktbeschreibung

- > Nutenstein aus verzinktem Stahl
- > Ermöglicht die nachträgliche Erweiterung von Greifersystemen ohne Demontage
- > Kugelraste verhindert Verrutschen während der Montage

Technische Daten

Art.-Nr.	Passend für Profilsystem	Mit Kugelraste	Gewicht [g]
GR01.069	SLine	ja	2
GR01.070	SLine	ja	2
GR01.071	SLine	ja	2
GR01.080	SLine	--	2
GR01.081	SLine	ja	3
GR01.082	SLine	ja	4
GR01.083	SLine	ja	5
GR01.084	SLine	ja	6
GR01.085	SLine	ja	7
GR01.086	SLine	ja	11
GR-XL01.105	XLine	ja	8

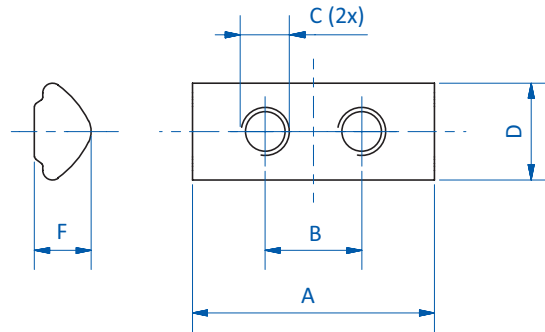
Abmessungen



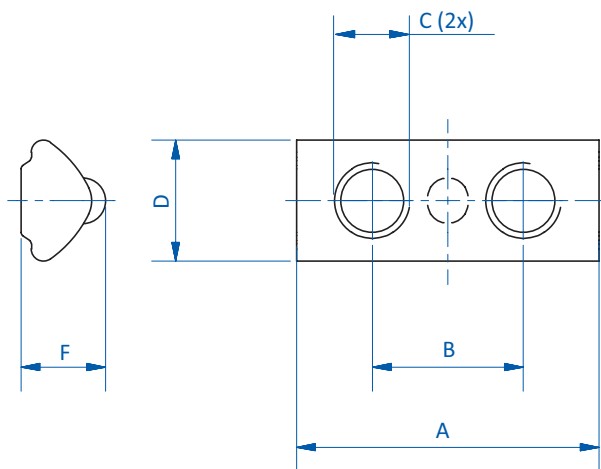
GR01.069 | GR01.070 | GR01.071 | GR-XL01.105



Abmessungen



GR01.080



GR01.081 | GR01.082 | GR01.083 | GR01.084 | GR01.085 | GR01.086

Art.-Nr.	C	A [mm]	B [mm]	D [mm]	F [mm]	E [mm]
GR01.069	M3	12	--	8	5,6	3
GR01.070	M4	12	--	8	5,6	4
GR01.071	M5	12	--	8	5,6	4
GR01.080	M4	20	8	8	4,7	--
GR01.081	M5	20	10	8	5,6	--
GR01.082	M5	25	12	8	5,6	--
GR01.083	M5	30	20	8	5,6	--
GR01.084	M5	35	25	8	5,6	--
GR01.085	M5	40	30	8	5,6	--
GR01.086	M5	60	50	8	5,6	--
GR-XL01.105	M5	22	--	12,9	9,1	6,3