



SLine-Profile



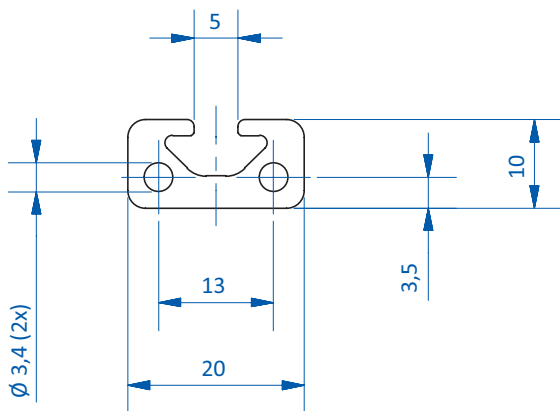
Produktbeschreibung

- > Geringes Gewicht, sehr hohe Stabilität
- > Material: AlMgSi 0.5 F25
- > Sonderlänge über 2.000 mm auf Anfrage

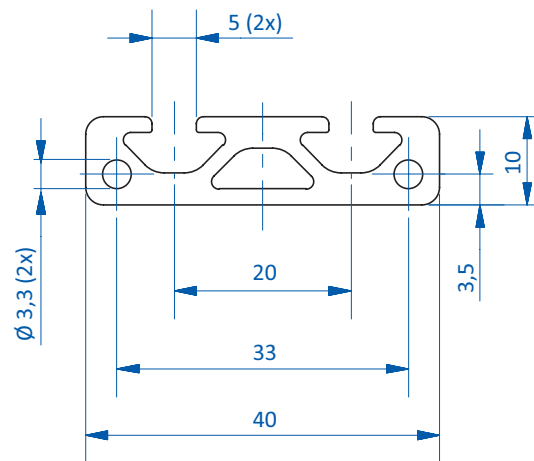
Technische Daten

Art.-Nr.	Länge [mm]	Gewicht [kg/m]	Querschnittsfläche [cm ²]	Flächenträgheitsmoment axial I _x [cm ⁴]	Flächenträgheitsmoment axial I _y [cm ⁴]	Widerstandsmoment axial W _x [cm ³]	Widerstandsmoment axial W _y [cm ³]	Passende Abdeckkappen
GR01.001.2000	1.960	0,35	1,28	0,12	0,53	0,22	0,53	GR01.010 (S.57)
GR01.002.2000	1.960	0,63	2,34	0,24	3,59	0,45	1,8	GR01.011 (S.57)
GR01.003.2000	1.960	0,48	1,8	0,74	0,74	0,74	0,74	GR01.012 (S.57)
GR01.004.2000	1.960	0,87	3,22	1,39	5,16	1,39	2,53	GR01.013 (S.57)
GR01.006.2000	1.960	1,67	6,06	2,68	35,8	2,68	8,95	GR01.015 (S.57)
GR01.007.2000	1.960	1,33	4,94	9,16	9,16	4,53	4,53	GR01.016 (S.57)

Abmessungen



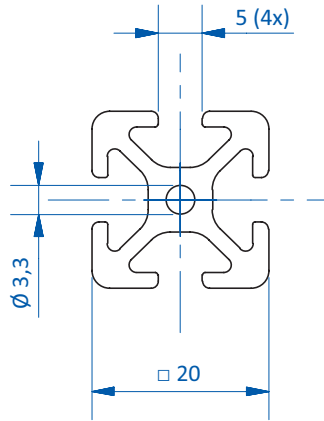
GR01.001.2000



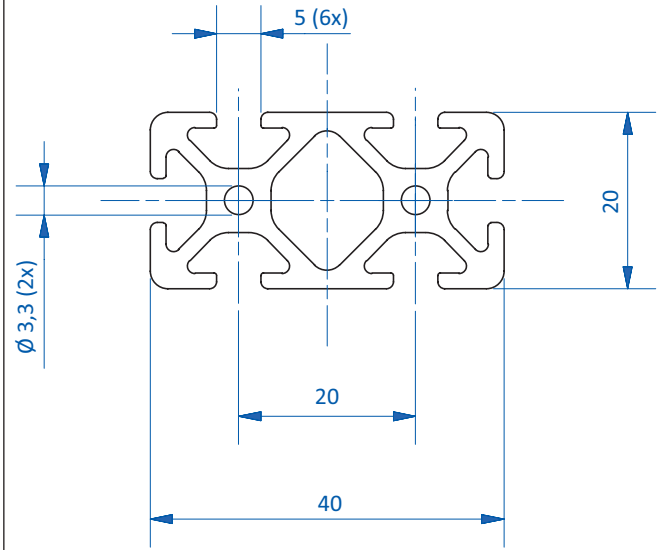
GR01.002.2000



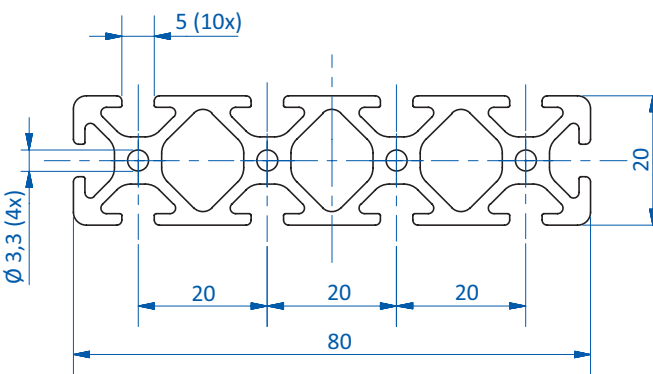
Abmessungen



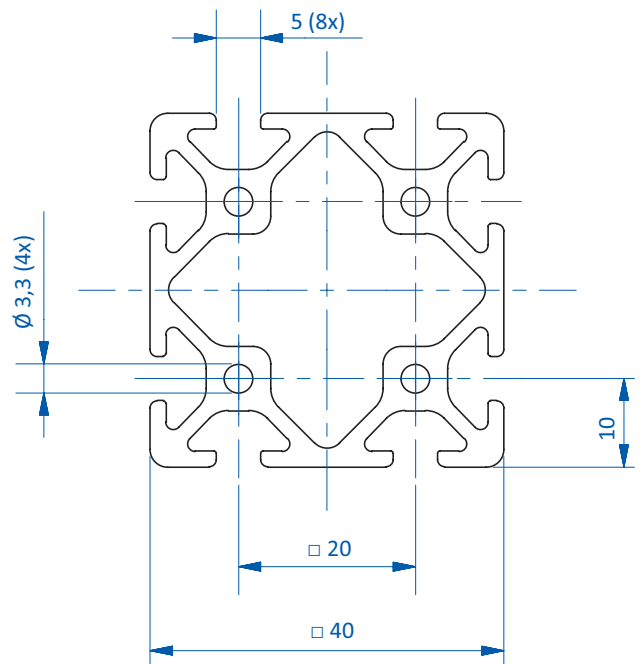
GR01.003.2000



GR01.004.2000



GR01.006.2000



GR01.007.2000