



Elektronische Steckverbinder für automatische Schnellwechselsysteme



Darstellung mit Schnellwechselsystem – Roboterseite



Darstellung mit Schnellwechselsystem – Greiferseite

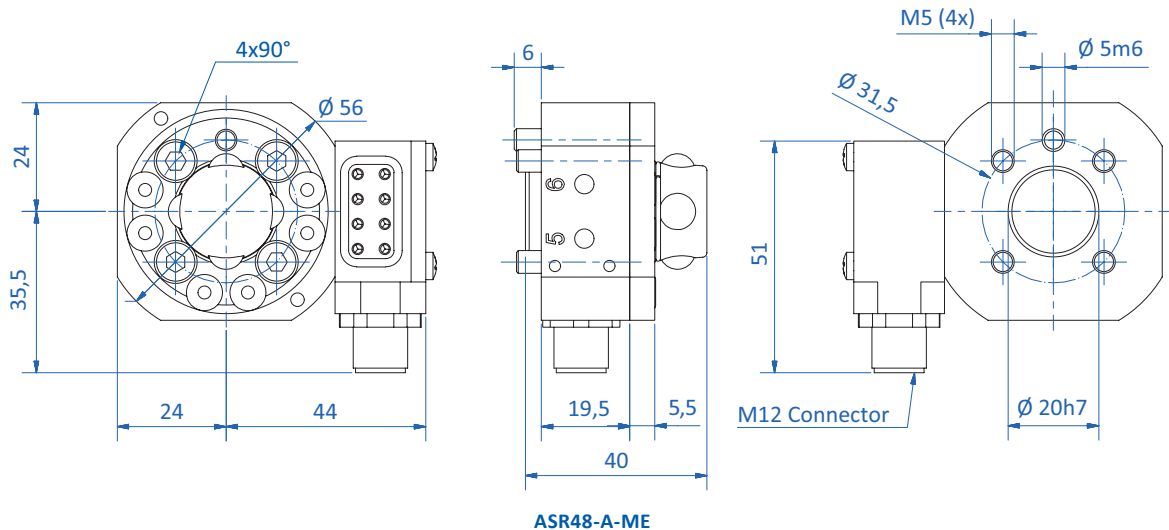
Produktbeschreibung

- > Elektronikmodule zur Übertragung von bis zu acht elektronischen Signalen
- > Automatische Kontaktherstellung über gefederte Anschlussstifte

Technische Daten

Art.-Nr.	Max. Betriebsspannung [V]	Anzahl elektrische Kanäle	Max. Stromaufnahme [A]	Anschluss	Betriebstemperatur [°C (°F)]	Gewicht [g]
ASR48-A-ME	60	8	2	M12	10 - 60 (50 - 140)	50
ASR48-B-ME	60	8	2	M12	10 - 60 (50 - 140)	20
ASR60-A-ME	60	8	2	M12	10 - 60 (50 - 140)	50
ASR60-B-ME	60	8	2	M12	10 - 60 (50 - 140)	20

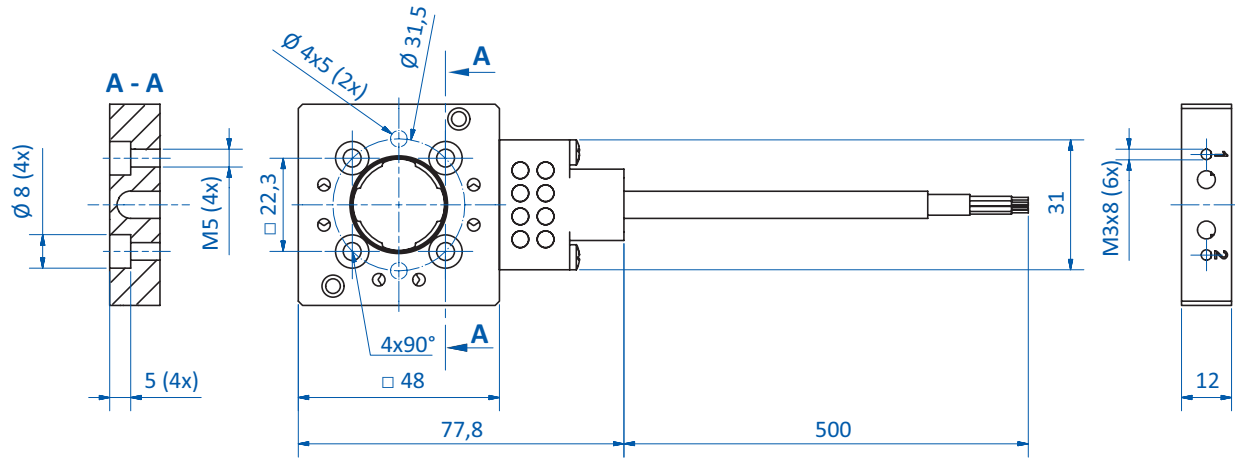
Abmessungen



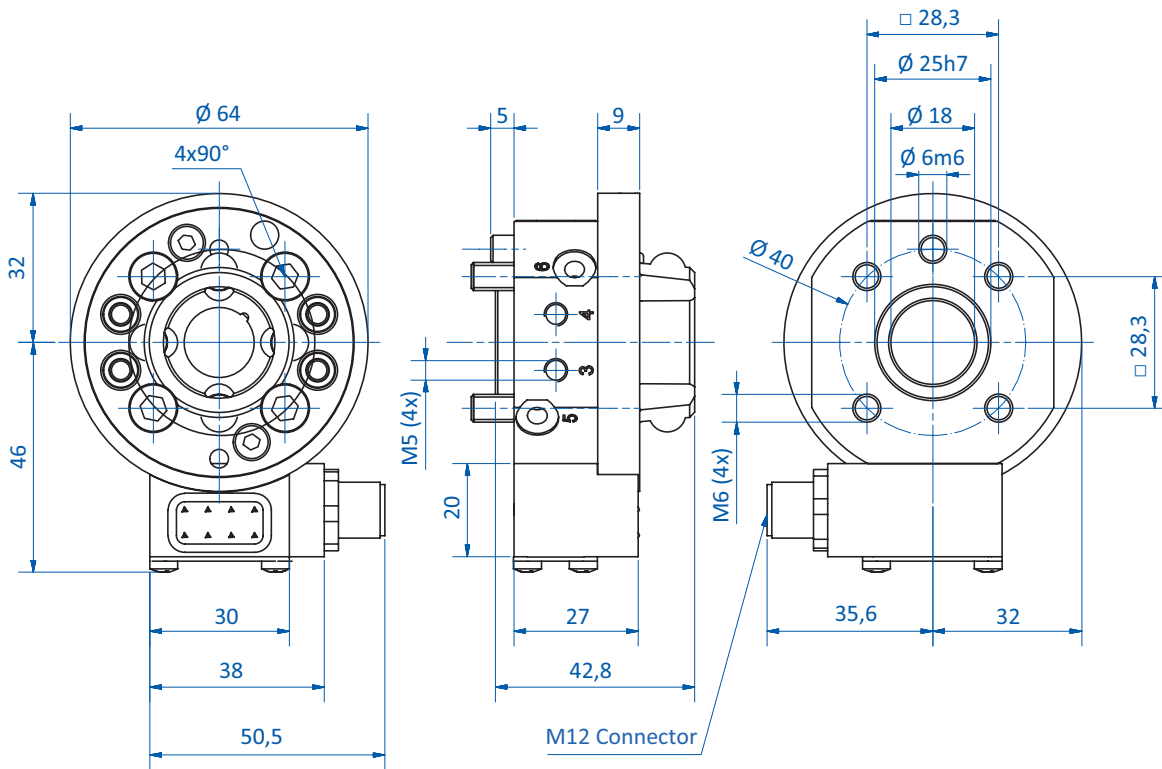
Fortsetzung siehe nächste Seite →



Abmessungen



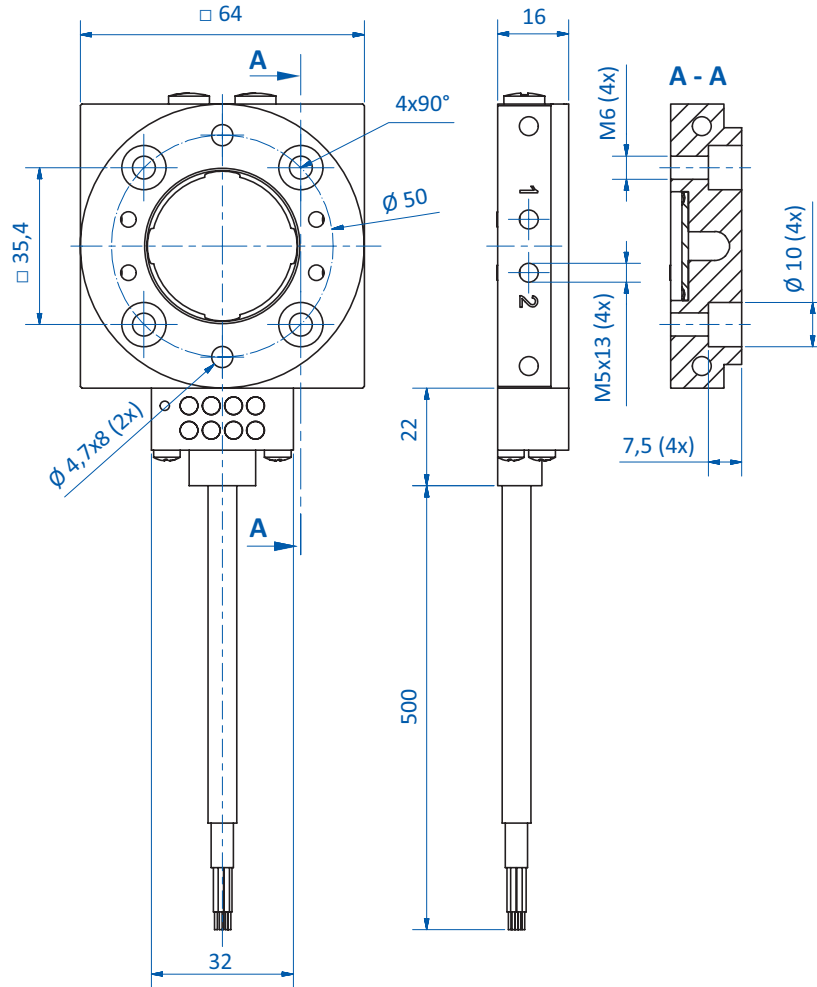
ASR48-B-ME



ASR60-A-ME



Abmessungen



ASR60-B-ME