



Greifzangenhalter



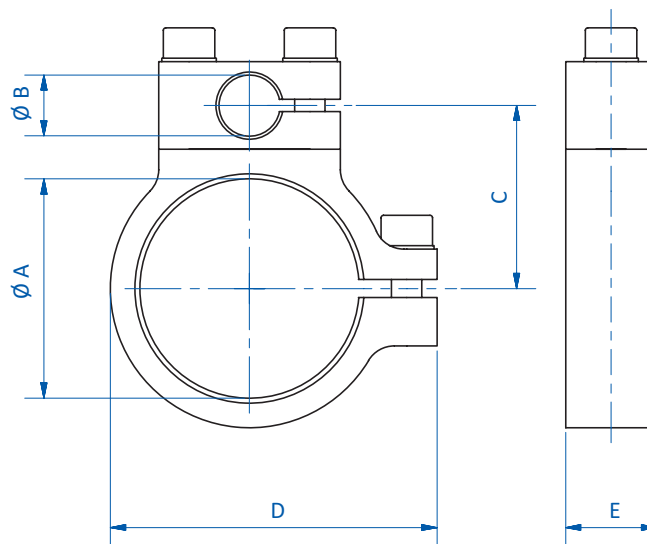
Produktbeschreibung

- > Einfache Montage von Greifzangen an Schneidzangen zum Halten des Angusses beim Schnittvorgang
- > Optimale Justiermöglichkeit durch Verwendung schwenkbarer Winkelarme

Technische Daten

Art.-Nr.	Gewicht [g]	Schneidzangen
GT-NR10GR	57	GT-NR10L (S.286)
GT-NR20GR	60	GT-NR20 (S.286)
GT-NR30GR	66	GT-NR30 (S.286)

Abmessungen



Art.-Nr.	Ø A [mm]	Ø B [mm]	C [mm]	D [mm]	E [mm]
GT-NR10GR	36	10	30,25	54	15
GT-NR20GR	45	10	34,75	62,5	15
GT-NR30GR	56	10	40,25	73,5	15