



### Klemmschellen für Schneidzangen



Schneidzange GT-NR20 mit Klemmschelle

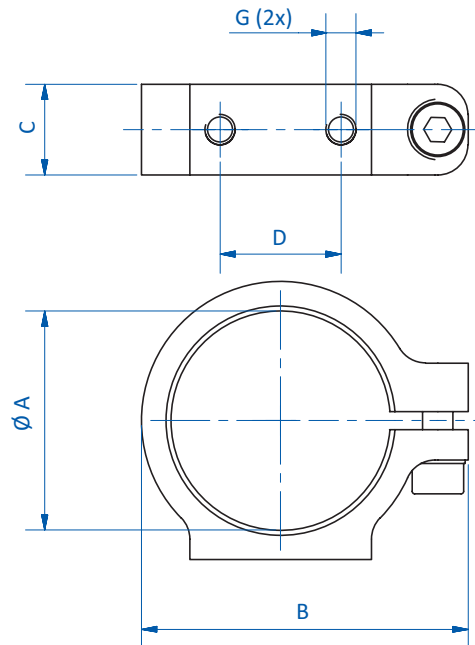
### Produktbeschreibung

- > Platzsparende Montage von Schneidzangen an Profilen und Sondermaschinen
- > Die Klemmschellen sind Bestandteil der Schneidzangenhalter GT-NR10ST2 bis GT-NR30ST2

### Technische Daten

Art.-Nr.	Gewicht [g]	Schneidzangen
GT-NR10S	36	GT-NR10L (S.286)
GT-NR20S	39	GT-NR20 (S.286)
GT-NR30S	46	GT-NR30 (S.286)

### Abmessungen



Art.-Nr.	Ø A [mm]	B [mm]	C [mm]	D [mm]	G
GT-NR10S	36	54	15	20	M5
GT-NR20S	45	62,5	15	20	M5
GT-NR30S	56	73,5	15	20	M5