



Schneideinsätze für Kunststoff, gerade Form



Produktbeschreibung

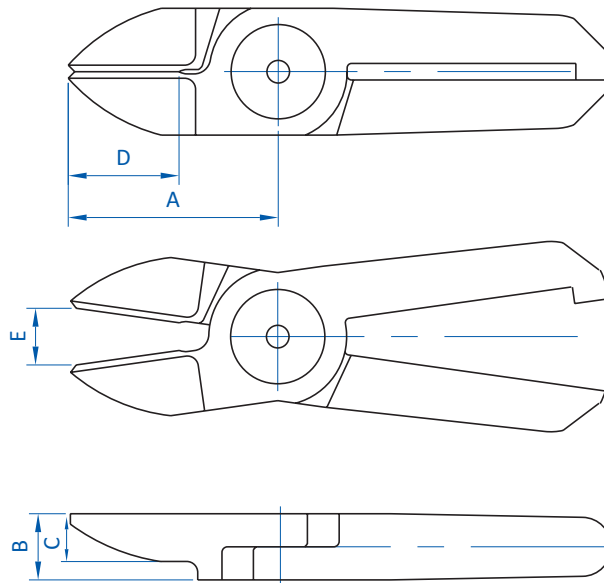
- > Schneideinsätze mit gerader Schneidkante für sauberen Kantenschnitt
- > AJ, LAB2 und AB39: Standardtyp
- > AJL: Schneide extra lang, bei räumlicher Distanz zwischen Anguss und Schneidzange

Technische Daten

Art.-Nr.	Material	Max. Schnittstärke [mm]		Gewicht [g]	Schneidzangen
		PP/PE	ABS		
N3AJ	Stahllegierung	2	--	40	GT-N3 (S.288) GT-NR3 (S.286) GT-NS3 (S.286)
N10LAB2	Stahllegierung	4	2,6	120	GT-NR10L (S.286) GT-NS10L (S.286)
N20AJ	Stahllegierung	7	5	125	GT-N20 (S.288) GT-NS20 (S.286) GT-NR20 (S.286)
N20AB39	Stahllegierung	7	5	185	GT-N20 (S.288) GT-NS20 (S.286)
N20AJL	Stahllegierung	7	5	230	GT-N20 (S.288) GT-NR20 (S.286) GT-NS20 (S.286)
N30AJ	Stahllegierung	10	6,5	370	GT-N30 (S.288) GT-NR30 (S.286) GT-NS30 (S.286)
N30AJL	Stahllegierung	10	6,5	470	GT-N30 (S.288) GT-NR30 (S.286) GT-NS30 (S.286)
N50AJL	Stahllegierung	15	8	1.430	GT-N50 (S.288) GT-NR50 (S.286)



Abmessungen



Art.-Nr.	A [mm]	B [mm]	C [mm]	D [mm]	E [mm]
N3AJ	24	7	4	12	5,5
N10LAB2	61	12	7	36	10
N20AJ	35	12	8	18	11
N20AB39	61	12	7	36	14
N20AJL	65	12	7	20	16
N30AJ	52	17	8	28	11
N30AJL	75	17	8	25	19
N50AJL	110	25	15	35	26