



Schnellwechselsysteme rund Ø 150 mm, 10 Luftanschlüsse – Roboterseite



SR150-A

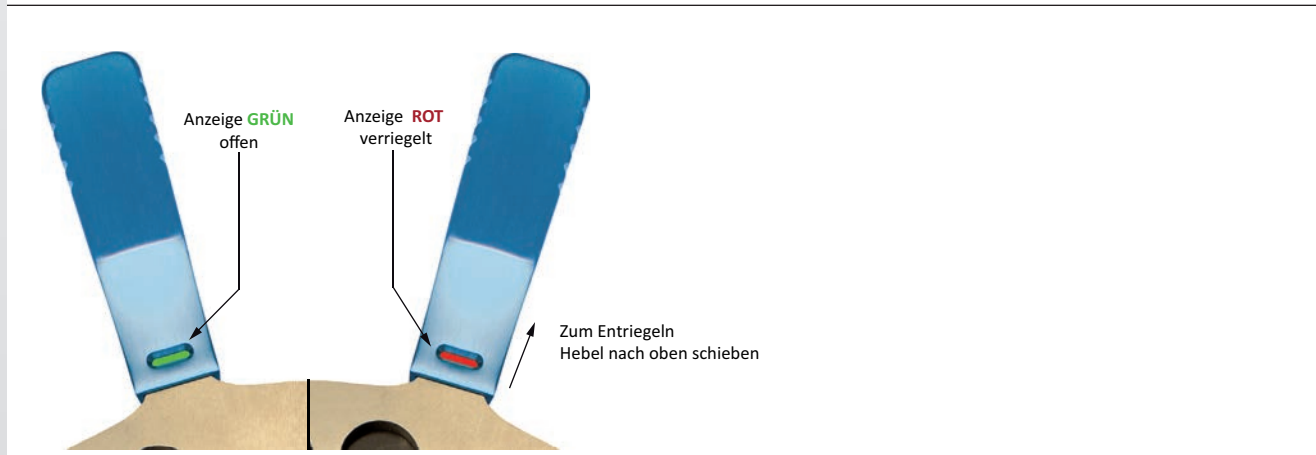
Produktbeschreibung

- > Manuelle Verbindung zwischen Roboter und Greifer
- > Luftanschlüsse stets korrekt zugeordnet
- > Gehäuse aus eloxierter Aluminiumlegierung
- > Index -SL mit innovativer SAFE-LOCK-Verriegelung für maximale Funktionssicherheit und optischer Verriegelungsanzeige (rot/grün)
- > Edelstahlausführung auf Anfrage

Technische Daten

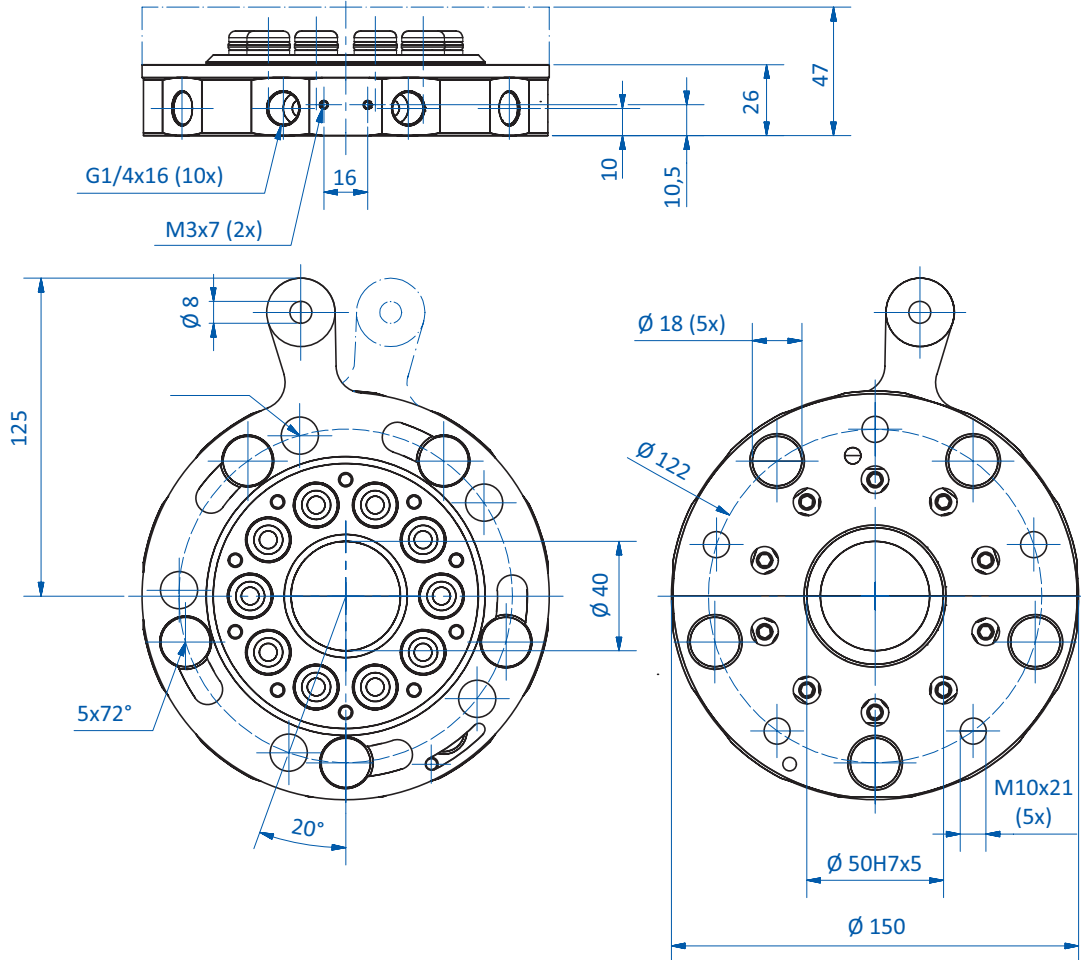
Art.-Nr.	SR150-A	SR150-A-SL
Tragkraft [N]	1.000	1.000
Anzahl der Luftanschlüsse	10xG1/4	10xG1/4
Arbeitsdruck [bar (psi)]	0 - 6 (0 - 87)	0 - 6 (0 - 87)
Max. Drehmoment [Nm]	250	250
Max. Biegemoment [Nm]	100	100
Wiederholgenauigkeit [mm]	+/- 0,025	+/- 0,025
Mikroventile	--	--
Einrastfunktion	--	SAFE-LOCK für sichere Verriegelung
Gewicht [g]	1.190	1.190
Zubehör	Steckverbinder: 20.535 (S.38) Ersatzteil-Kit: KIT-SR150	Steckverbinder: 20.535 (S.38) Ersatzteil-Kit: KIT-SR150

Darstellung der optischen Verriegelungsanzeige SAFE-LOCK





Abmessungen

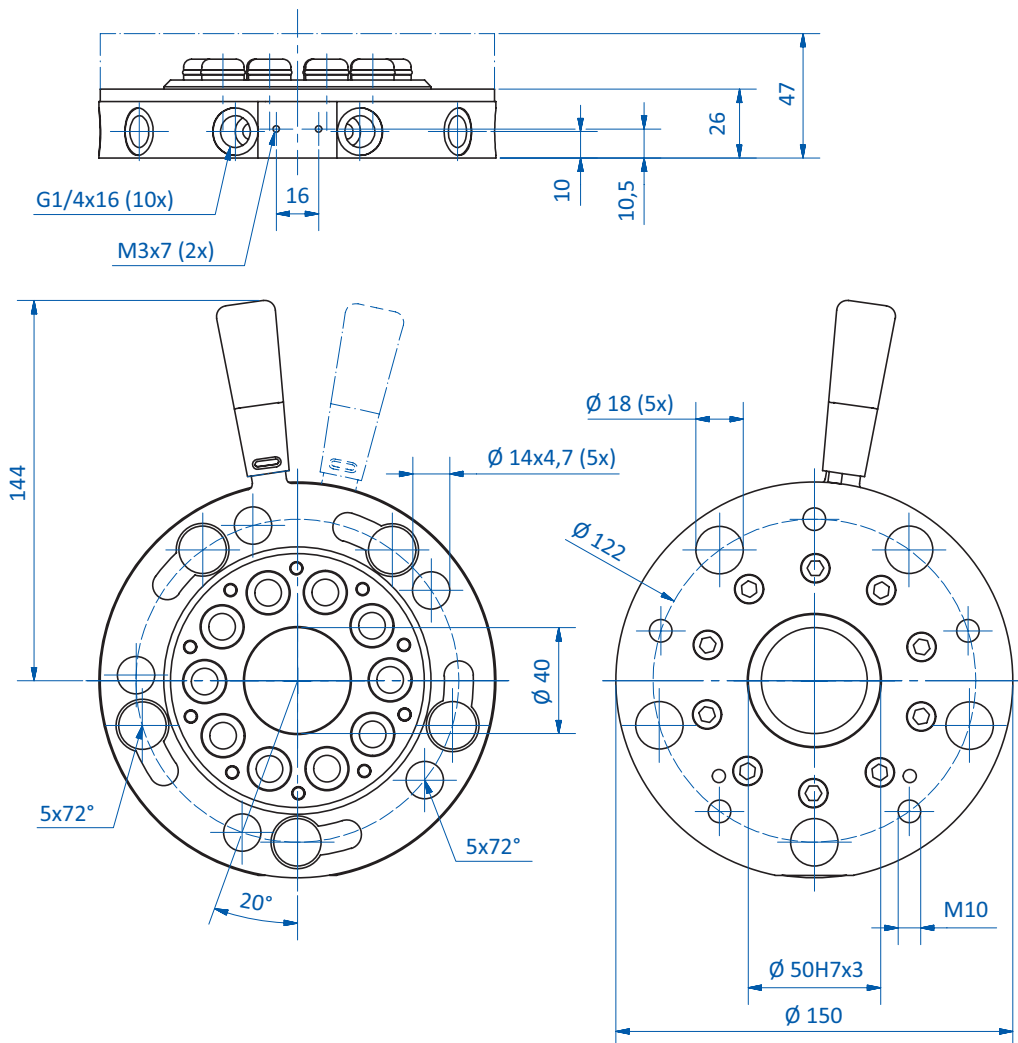


SR150-A

Fortsetzung siehe nächste Seite →



Abmessungen



SR150-A-SL