



Nadelgreifer GR04.710 und GR04.720



GR04.710



GR04.720 mit Federhub

Produktbeschreibung

- > Breites Hubspektrum für unterschiedliche Stoffdicken
- > Greifer für die Handhabung nicht formstabiler oder schwer anzugsaugender Materialien
- > Mittelbohrung (Ø 10 mm) zum Eintauchen in Magazinstangen bei Abnahme oder Ablage
- > Hubbegrenzung zur Anpassung an die Stoffdicke
- > Überkreuzung der Nadeln in der Mitte für sicheren Halt
- > Doppeltwirkend für kurze Taktzeiten: je ein Druckluftanschluss zum Ein- und Ausfahren der Nadeln
- > Nadeln einzeln austauschbar
- > Ersatznadelsets mit je zehn Stück als Zubehör erhältlich

Technische Daten

Art.-Nr.	GR04.710-25	GR04.710-50	GR04.710-75	GR04.710-100	GR04.720-25	GR04.720-50
Wirkprinzip	doppelt	doppelt	doppelt	doppelt	doppelt	doppelt
Hub [mm]	0 - 2,5	0 - 5	0 - 7,5	0 - 10	0 - 2,5	0 - 5
Hub Federstößel [mm]	--	--	--	--	35	35
Nadelanzahl [Stück]	10	10	10	10	10	10
Nadeldurchmesser [mm]	2	2	2	2	2	2
Einstechwinkel [°]	30	30	30	30	30	30
Betriebsdruck [bar (psi)]	2 - 8 (29 - 116)	2 - 8 (29 - 116)	2 - 8 (29 - 116)	2 - 8 (29 - 116)	2 - 8 (29 - 116)	2 - 8 (29 - 116)
Betriebstemperatur [°C (°F)]	-10 - 80 (14 - 176)	-10 - 80 (14 - 176)	-10 - 80 (14 - 176)	-10 - 80 (14 - 176)	-10 - 80 (14 - 176)	-10 - 80 (14 - 176)
Gewicht [g]	240	298	310	340	492	512
Zubehör	Ersatznadelset: GR04.710-50N Befestigung: GR07.040 (S.267)	Ersatznadelset: GR04.710-50N Befestigung: GR07.040 (S.267)	Ersatznadelset: GR04.710-75AN Ersatznadelset: GR04.710-75N Befestigung: GR07.040 (S.267)	Ersatznadelset: GR04.710-75AN Ersatznadelset: GR04.710-75N Befestigung: GR07.040 (S.267)	Ersatznadelset: GR04.720-25N	Ersatznadelset: GR04.720-25N

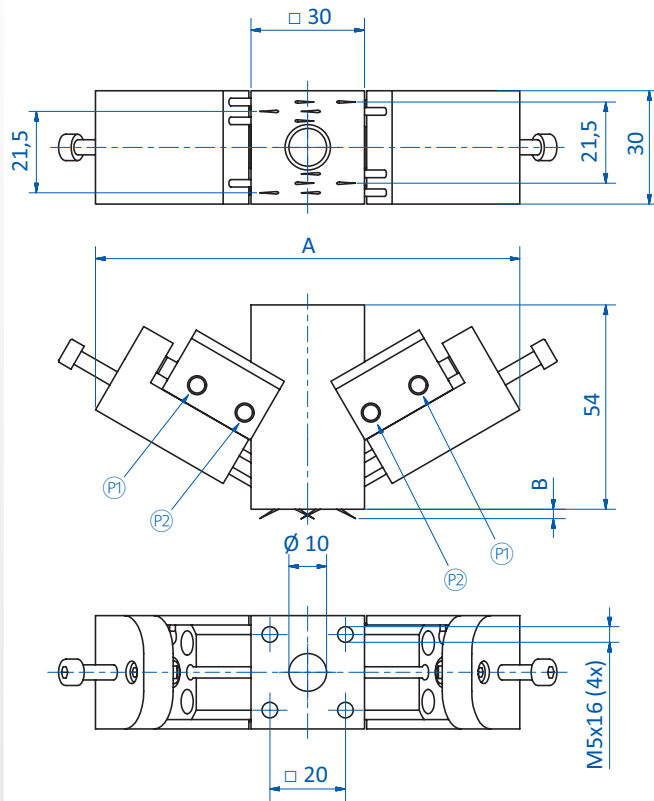
Fortsetzung siehe nächste Seite →



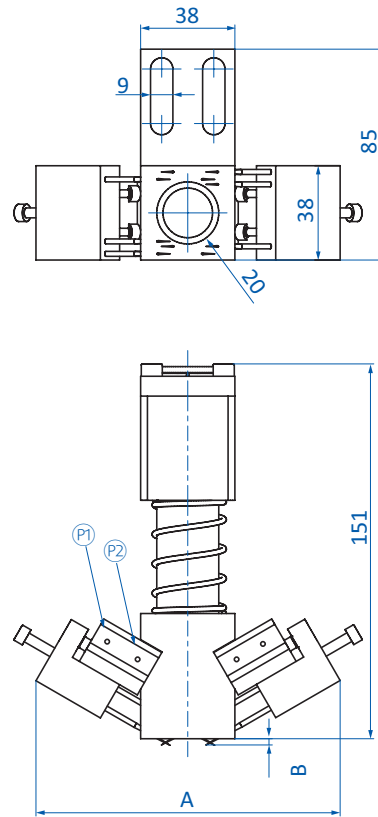
Greifer | Nadelgreifer

Nadelgreifer GR04.710 und GR04.720

Abmessungen



GR04.710-25 | GR04.710-50 | GR04.710-75 | GR04.710-100



GR04.720-25 | GR04.720-50

Ⓟ = Druckluftanschluss M5 Nadeln ausfahren Ⓠ = Druckluftanschluss M5 Nadeln einfahren

Art.-Nr.	GR04.710-25	GR04.710-50	GR04.710-75	GR04.710-100	GR04.720-25	GR04.720-50
A [mm]	111,5 - 123	120 - 138	128 - 154	138,5 - 173	123 - 131,5	131,5 - 149
B [mm]	0 - 2,7	0 - 5	0 - 7,5	0 - 10	0 - 2,5	0 - 5