



Innengreifer für Durchmesser 8 - 81 mm



Produktbeschreibung

- > Einfachwirkende Dehnungsgreifer mit hoher Haltekraft
- > Greifbalg wird über druckluftbetätigten Kolben expandiert, dadurch wird Werkstück an der Innenkontur geklemmt
- > Rückstellkraft bei Entlüftung des Greifers bringt Kolben und Balg in Ausgangslage, Werkstück wird abgelegt
- > Kolbenbewegung an Lage des Greifobjekts anpassbar
- > Regelung der Greifkraft über den Betriebsdruck
- > Robustes Gehäuse aus einer hochfesten, eloxierten Aluminiumlegierung
- > Elastomerbalg aus EPDM oder Silikon
- > Einfacher und zerstörungsfreier Balgwechsel
- > Kolbenbewegung an Lage des Greifobjekts anpassbar, Balg wird nicht aufgeblasen, dadurch keine Gefahr des Berstens

Abwärtsbewegung des Kolbens (Werkstück wird gedrückt):

- > Klemmung der Innengreifer an schwarzen Gehäuseteil, an optionalem Verlängerungsrohr sowie bei Befestigung über Gewinde

Aufwärtsbewegung des Kolbens (Werkstück wird gezogen):

- > Klemmung am roten Gehäuseteil

Technische Daten

Art.-Nr.	Elastomer	Für Teile mit Innen-Ø von/ bis [mm]	Optimaler Betriebsdruck [bar (psi)]	Gewicht [g]	Zubehör
GR04.F208	EPDM	8 - 10	8 (116)	25	Verlängerungsrohr: GR06.034 (S.249), EPDM-Elastomer: GR04.208-1, Halter: GR02.280 (S.250), Halter: GR02.227 (S.251)
GR04.F208-SI	Silikon	8 - 10	8 (116)	25	Verlängerungsrohr: GR06.034 (S.249), Silikon-Elastomer: GR04.208-2, Halter: GR02.280 (S.250), Halter: GR02.227 (S.251)
GR04.F210	EPDM	10,5 - 13	8 (116)	26	Verlängerungsrohr: GR06.034 (S.249), EPDM-Elastomer: GR04.210-1, Halter: GR02.280 (S.250), Halter: GR02.227 (S.251)
GR04.F210-SI	Silikon	10,5 - 13	8 (116)	26	Verlängerungsrohr: GR06.034 (S.249), Silikon-Elastomer: GR04.210-2, Halter: GR02.280 (S.250), Halter: GR02.227 (S.251)
GR04.F212	EPDM	13 - 17	8 (116)	28	Verlängerungsrohr: GR06.034 (S.249), EPDM-Elastomer: GR04.212-1, Halter: GR02.280 (S.250), Halter: GR02.227 (S.251)
GR04.F212-SI	Silikon	13 - 17	8 (116)	28	Verlängerungsrohr: GR06.034 (S.249), Silikon-Elastomer: GR04.212-2, Halter: GR02.280 (S.250), Halter: GR02.227 (S.251)
GR04.F214	EPDM	15 - 19	8 (116)	31	Verlängerungsrohr: GR06.034 (S.249), EPDM-Elastomer: GR04.214-1, Halter: GR02.280 (S.250), Halter: GR02.227 (S.251)
GR04.F214-SI	Silikon	15 - 19	8 (116)	31	Verlängerungsrohr: GR06.034 (S.249), Silikon-Elastomer: GR04.214-2, Halter: GR02.280 (S.250), Halter: GR02.227 (S.251)
GR04.F218	EPDM	19 - 23,5	8 (116)	53	Verlängerungsrohr: GR06.034 (S.249), EPDM-Elastomer: GR04.218-1, Halter: GR02.281 (S.250), Halter: GR02.227 (S.251)
GR04.F218-SI	Silikon	19 - 23,5	8 (116)	53	Verlängerungsrohr: GR06.034 (S.249), Silikon-Elastomer: GR04.218-2, Halter: GR02.281 (S.250), Halter: GR02.227 (S.251)
GR04.F222	EPDM	23,5 - 31	8 (116)	83	Verlängerungsrohr: GR06.035 (S.249), EPDM-Elastomer: GR04.222-1, Halter: GR02.282 (S.250), Halter: GR02.228 (S.251)
GR04.F222-SI	Silikon	23,5 - 31	8 (116)	83	Verlängerungsrohr: GR06.035 (S.249), Silikon-Elastomer: GR04.222-2, Halter: GR02.282 (S.250), Halter: GR02.228 (S.251)
GR04.F227	EPDM	29 - 36,5	8 (116)	117	Verlängerungsrohr: GR06.035 (S.249), EPDM-Elastomer: GR04.227-1, Halter: GR02.283 (S.250), Halter: GR02.228 (S.251)

Fortsetzung siehe nächste Seite →



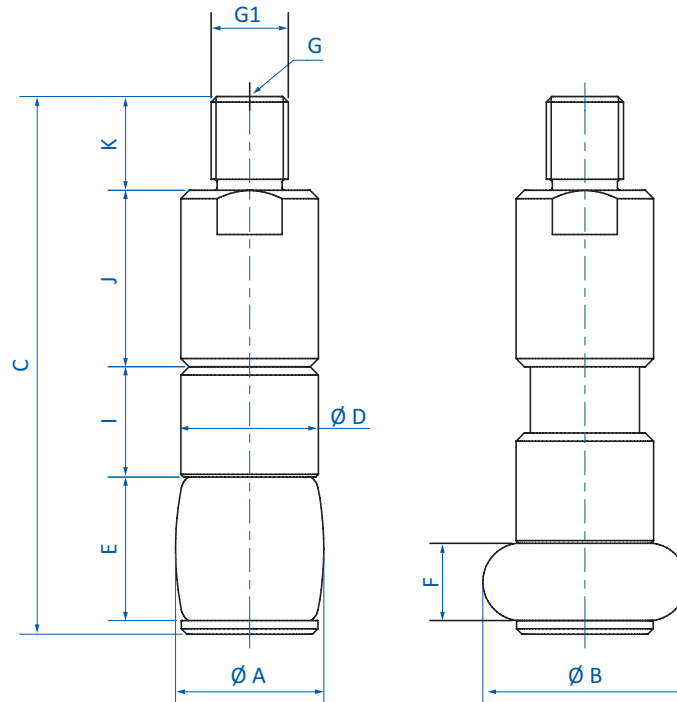
Technische Daten

Art.-Nr.	Elastomer	Für Teile mit Innen- ϕ von/bis [mm]	Optimaler Betriebsdruck [bar (psi)]	Gewicht [g]	Zubehör
GR04.F227-SI	Silikon	29 - 36,5	8 (116)	117	Verlängerungsrohr: GR06.035 (S.249), Silikon-Elastomer: GR04.227-2, Halter: GR02.283 (S.250), Halter: GR02.228 (S.251)
GR04.F233	EPDM	34 - 44	8 (116)	182	Verlängerungsrohr: GR06.036 (S.249), EPDM-Elastomer: GR04.233-1, Halter: GR02.284 (S.250), Halter: GR02.229 (S.251)
GR04.F233-SI	Silikon	34 - 44	8 (116)	182	Verlängerungsrohr: GR06.036 (S.249), Silikon-Elastomer: GR04.233-2, Halter: GR02.284 (S.250), Halter: GR02.229 (S.251)
GR04.F241	EPDM	41 - 58	8 (116)	364	Verlängerungsrohr: GR06.036 (S.249), EPDM-Elastomer: GR04.241-1, Halter: GR02.285 (S.250), Halter: GR02.229 (S.251)
GR04.F241-SI	Silikon	41 - 58	8 (116)	364	Verlängerungsrohr: GR06.036 (S.249), Silikon-Elastomer: GR04.241-2, Halter: GR02.285 (S.250), Halter: GR02.229 (S.251)
GR04.F251	EPDM	52 - 64	8 (116)	611	Verlängerungsrohr: GR06.037 (S.249), EPDM-Elastomer: GR04.251-1, Halter: GR02.286 (S.250), Halter: GR02.232 (S.86)
GR04.F251-SI	Silikon	52 - 64	8 (116)	611	Verlängerungsrohr: GR06.037 (S.249), Silikon-Elastomer: GR04.251-2, Halter: GR02.286 (S.250), Halter: GR02.232 (S.86)
GR04.F263	EPDM	63 - 81	8 (116)	1.051	EPDM-Elastomer: GR04.263-1, Halter: GR02.287 (S.250), Halter: GR02.233 (S.251)
GR04.F263-SI	Silikon	63 - 81	8 (116)	1.051	Silikon-Elastomer: GR04.263-2, Halter: GR02.287 (S.250), Halter: GR02.233 (S.251)

Ersatzelastomere

EPDM [Im Lieferumfang enthalten] schwarz	Silikon rot
<ul style="list-style-type: none"> > Abdruckarm > Hitzebeständig bis 130 °C 	<ul style="list-style-type: none"> > Sehr hohe Standzeit > Hitzebeständig bis 200 °C

Abmessungen

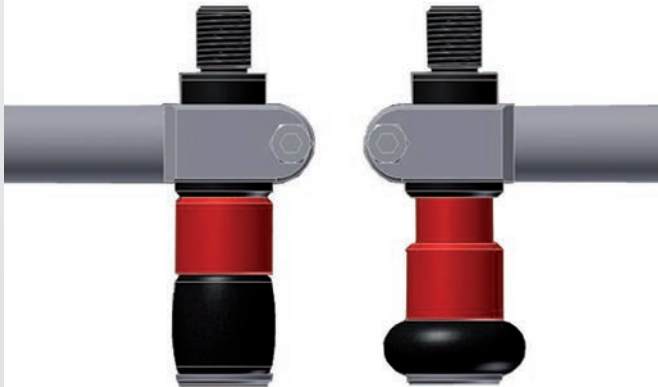




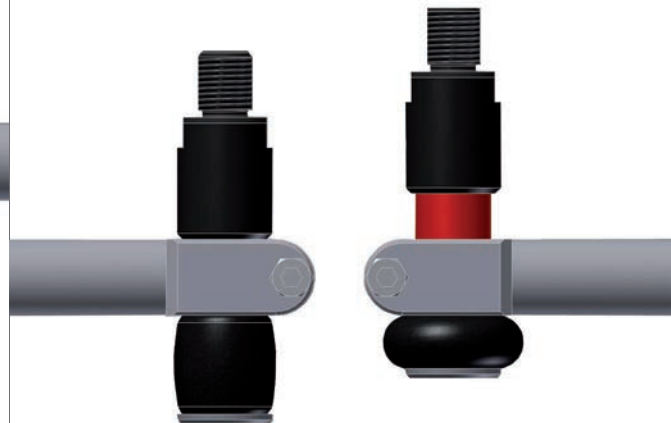
Art.-Nr.	G	G1	Ø A [mm]	Ø B [mm]	C [mm]	Ø D [mm]	E [mm]	F [mm]	I [mm]	J [mm]	K [mm]
GR04.F208	M5	M12x1,5	8	10	67	16	7	3,5	11	23	15
GR04.F208-SI	M5	M12x1,5	8	10	67	16	7	3,5	11	23	15
GR04.F210	M5	M12x1,5	10,5	13	69	16	8,5	4,5	11	23	15
GR04.F210-SI	M5	M12x1,5	10,5	13	69	16	8,5	4,5	11	23	15
GR04.F212	M5	M12x1,5	13	17	71	16	10,5	5	11	23	15
GR04.F212-SI	M5	M12x1,5	13	17	71	16	10,5	5	11	23	15
GR04.F214	M5	M12x1,5	15	19	73	16	13	6	11	23	15
GR04.F214-SI	M5	M12x1,5	15	19	73	16	13	6	11	23	15
GR04.F218	M5	M12x1,5	19	23,5	78	20	16,5	9	20	23,5	15
GR04.F218-SI	M5	M12x1,5	19	23,5	78	20	16,5	9	20	23,5	15
GR04.F222	M5	M14x1,5	23,5	31	93	23	21	9	20	32	17
GR04.F222-SI	M5	M14x1,5	23,5	31	93	23	21	9	20	32	17
GR04.F227	M5	M14x1,5	29	36,5	98	25	26	14	20	32	17
GR04.F227-SI	M5	M14x1,5	29	36,5	98	25	26	14	20	32	17
GR04.F233	G1/8	M16x1,5	34	44	113	30	33,5	24	20	37,5	19
GR04.F233-SI	G1/8	M16x1,5	34	44	113	30	33,5	24	20	37,5	19
GR04.F241	G1/8	M16x1,5	41	58	138	40	41,5	14	20	54,5	19
GR04.F241-SI	G1/8	M16x1,5	41	58	138	40	41,5	14	20	54,5	19
GR04.F251	G1/8	M20x1,5	52	64	148	50	53	35	30	42	19
GR04.F251-SI	G1/8	M20x1,5	52	64	148	50	53	35	30	42	19
GR04.F263	G1/8	M24x1,5	63	81	176	60	61	36	36	56	19
GR04.F263-SI	G1/8	M24x1,5	63	81	176	60	61	36	36	56	19

Montagebeispiele

> Montage am schwarzen Gehäuseteil für abwärtsbewegten Kolben (GR02.280 - GR02.287)



> Montage am roten Gehäuseteil für aufwärtsbewegten Kolben (GR02.280 - GR02.287)

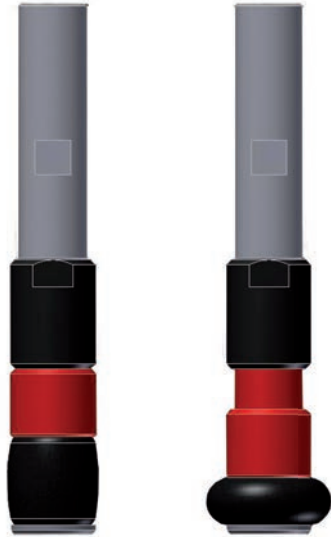


Fortsetzung siehe nächste Seite →

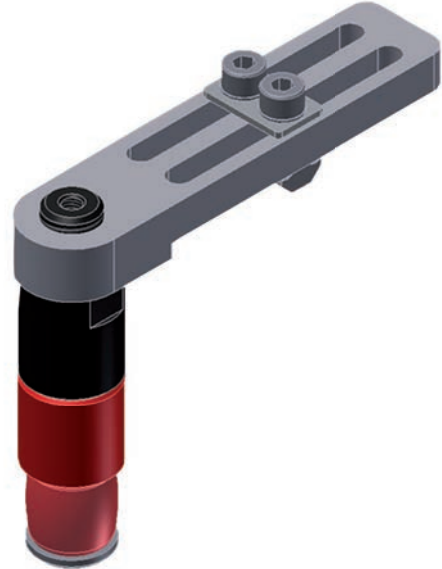


Montagebeispiele

> Montage an Verlängerungsrohren für abwärtsbewegten Kolben (GR06.034 - GR06.037)



> Montage an Winkelverschraubungen für abwärtsbewegten Kolben (GR02.227 - 229 und GR02.232 - GR02.233)



> Anwendungsbeispiel

