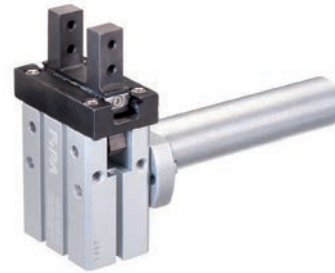




### Halter für Parallel- und Winkelgreifer



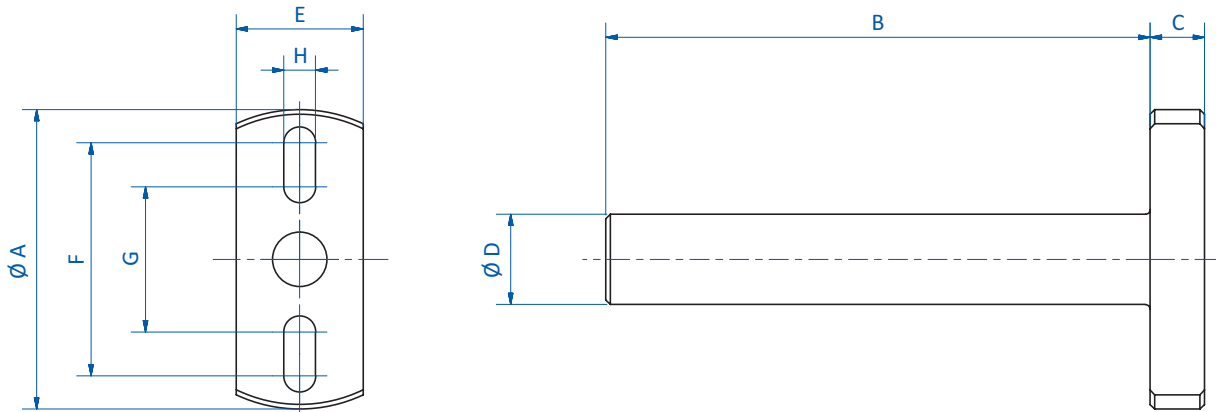
#### Produktbeschreibung

- > Elemente zur Befestigung von Parallel- oder Winkelgreifern an Profilen
- > Durch Langlöcher sowohl für FIPA Greifer als auch für Greifer anderer Hersteller geeignet

#### Technische Daten

| Art.-Nr.        | Geeignet für             | Gewicht [g] |
|-----------------|--------------------------|-------------|
| <b>GR06.050</b> | GR04.122-10, GR04.123-10 | 14          |
| <b>GR06.051</b> | GR04.122-16, GR04.123-16 | 16          |
| <b>GR06.052</b> | GR04.122-20, GR04.123-20 | 52          |
| <b>GR06.053</b> | GR04.122-25, GR04.123-25 | 56          |
| <b>GR06.054</b> | GR04.122-32, GR04.123-32 | 110         |
| <b>GR06.055</b> | GR04.122-32              | 152         |

#### Abmessungen



| Art.-Nr.        | Ø A [mm] | B [mm] | C [mm] | Ø D [mm] | E [mm] | F [mm] | G [mm] | H [mm] |
|-----------------|----------|--------|--------|----------|--------|--------|--------|--------|
| <b>GR06.050</b> | 33       | 60     | 6      | 10       | 14     | 25,7   | 16     | 3,5    |
| <b>GR06.051</b> | 39       | 60     | 6      | 14       | 18     | 32,5   | 22     | 4,5    |
| <b>GR06.052</b> | 49       | 90     | 8      | 20       | 24     | 40     | 30     | 5,5    |
| <b>GR06.053</b> | 59       | 90     | 8      | 20       | 24     | 50     | 32     | 6,5    |
| <b>GR06.054</b> | 64       | 120    | 8      | 30       | 32     | 53     | 44     | 6,5    |
| <b>GR06.055</b> | 79       | 120    | 10     | 30       | 40     | 64,5   | 56     | 8,5    |