



### Schnellwechselsysteme rund Ø 90 mm, 8 Luftanschlüsse – Roboterseite



SR90-A-SL mit optischer Verriegelung SAFE-LOCK

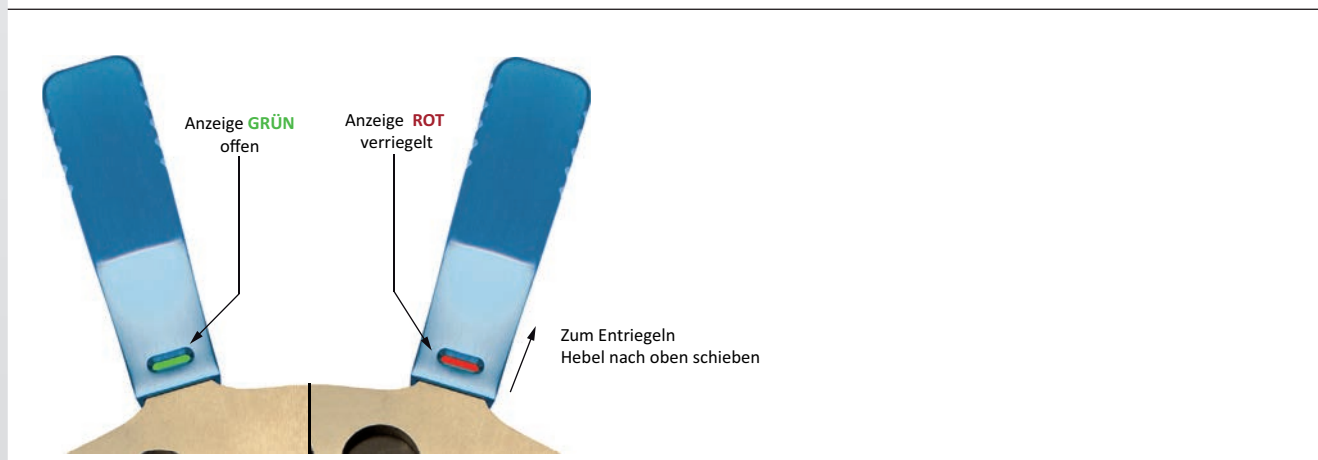
#### Produktbeschreibung

- > Manuelle Verbindung zwischen Roboter und Greifer
- > Luftanschlüsse stets korrekt zugeordnet
- > Gehäuse aus eloxierter Aluminiumlegierung
- > Index -MV mit integrierten Mikroventilen zur automatischen Unterbrechung der Druckluftzufuhr beim Entkoppeln von Roboter- und Greiferseite
- > Index -SL mit innovativer SAFE-LOCK-Verriegelung für maximale Funktionssicherheit und optischer Verriegelungsanzeige (rot/grün)
- > Edelstahl ausführung auf Anfrage

#### Technische Daten

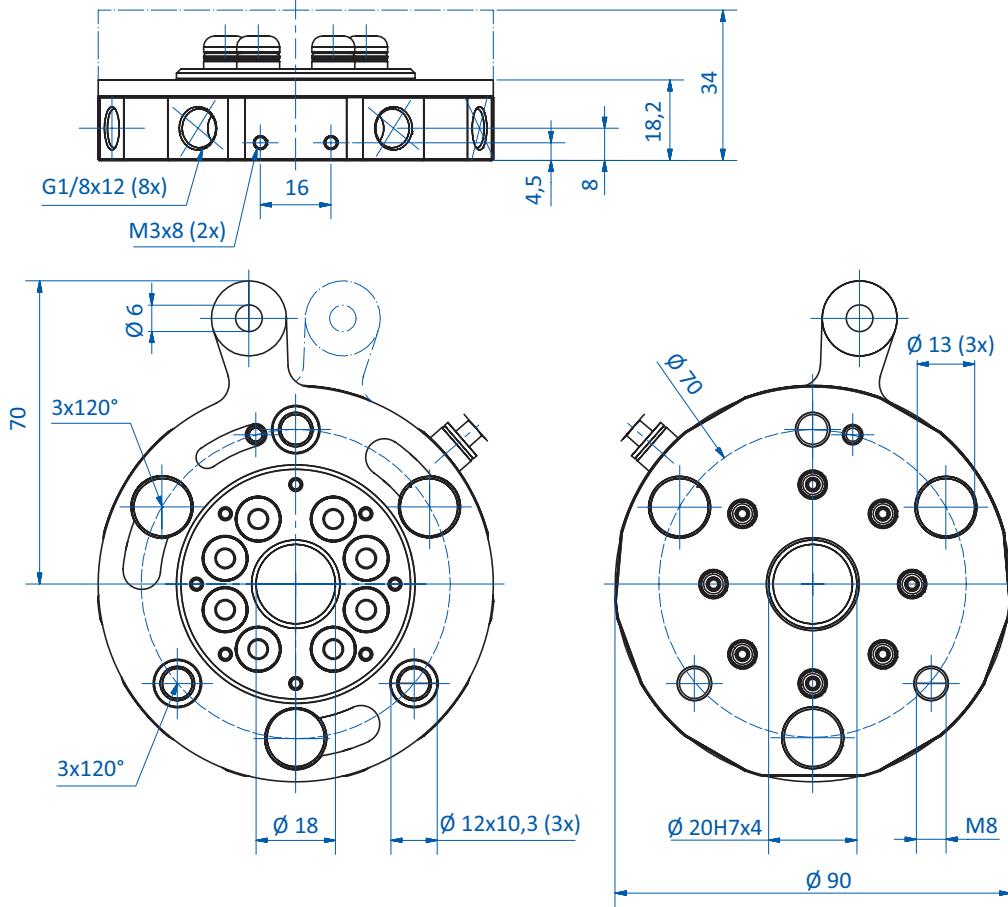
Art.-Nr.	SR90-A	SR90-A-MV	SR90-A-SL	SR90-A-SL-MV
Tragkraft [N]	400	400	400	400
Anzahl der Luftanschlüsse	8xG1/8	8xG1/8	8xG1/8	8xG1/8
Arbeitsdruck [bar (psi)]	0 - 6 (0 - 87)	0 - 6 (0 - 87)	0 - 6 (0 - 87)	0 - 6 (0 - 87)
Max. Drehmoment [Nm]	100	100	100	100
Max. Biegemoment [Nm]	60	60	60	60
Wiederholgenauigkeit [mm]	+/- 0,025	+/- 0,025	+/- 0,025	+/- 0,025
Mikroventile	--	integriert	--	integriert
Einrastfunktion	--	--	SAFE-LOCK für sichere Verriegelung	SAFE-LOCK für sichere Verriegelung
Gewicht [g]	320	320	320	320
Zubehör	Steckverbinder: 20.536 (S.38) Ersatzteil-Kit: KIT-SR90	Steckverbinder: 20.536 (S.38) Ersatzteil-Kit: KIT-SR90	Steckverbinder: 20.535 (S.38) Ersatzteil-Kit: KIT-SR90	Steckverbinder: 20.535 (S.38) Ersatzteil-Kit: KIT-SR90

#### Darstellung der optischen Verriegelungsanzeige SAFE-LOCK





## Abmessungen



SR90-A | SR90-A-MV

Fortsetzung siehe nächste Seite

