



2-Finger-Winkelgreifer 180° – selbstzentrierend



Produktbeschreibung

- > Hohe Greifkraft mit hoher Greifpräzision
- > Greifen von Bauteilen hinter großen Hinterschneidungen; Spannen und Montieren von Bauteilen
- > Hohe Staubtoleranz durch integrierte Schutzabdeckungen
- > Kurze Taktzeiten aufgrund doppelwirkender Funktion, je ein Druckluftanschluss zum Öffnen und Schließen
- > Gehäuse und Backen aus hochfester Aluminiumlegierung
- > Vielseitiger Einsatz durch kundenspezifische Greifbacken
- > Optionale Teileüberwachung durch Erfassen der Kolbenstellung
- > Medium: gefilterte und geölte/ungeölte Luft

- > PNP- und NPN-Sensoren:
 - C-Nut (Winkel 90°): GR04.202P, GR04.202N
 - C-Nut (gerade, kurze Bauform): GR04.280P
- > Verlängerungskabel für Sensoren:
 - 20.503: 3-Pol M8, Länge 2.500 mm, offenes Ende
 - 20.570: 3-Pol M8, Länge 1.500 mm, Ende mit Buchse 3-Pol M8

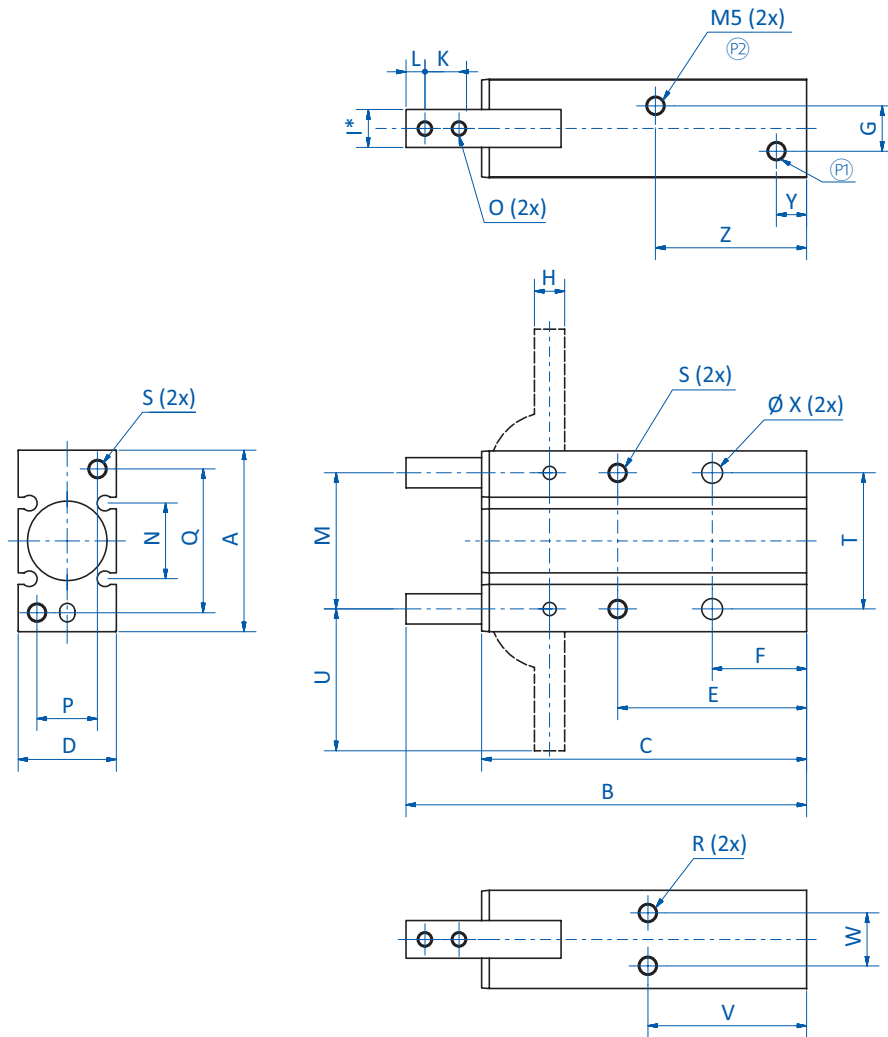
Technische Daten

Art.-Nr.	GR04.121-10	GR04.121-16	GR04.121-20	GR04.121-25
Druckbereich [bar (psi)]	1 - 6 (14,5 - 87)	1 - 6 (14,5 - 87)	1 - 6 (14,5 - 87)	1 - 6 (14,5 - 87)
Effektiver Greifmoment [Nm]	0,16	0,54	1,1	2,28
Kolbendurchmesser [mm]	10	16	20	25
Winkelhub offen [°]	180 - 182	180 - 182	180 - 182	180 - 182
Winkelhub geschlossen [°]	-3	-3	-3	-3
Wiederholgenauigkeit [mm]	+/- 0,2	+/- 0,2	+/- 0,2	+/- 0,2
Max. Betriebsfrequenz [1/min]	60	60	60	60
Betriebstemperatur [°C (°F)]	-10 - 60 (14 - 140)	-10 - 60 (14 - 140)	-10 - 60 (14 - 140)	-10 - 60 (14 - 140)
Gewicht [g]	80	150	320	600
Zubehör	Sensor: GR04.202N (S.404) Sensor: GR04.202P (S.404) Sensor: GR04.280N (S.404) Sensor: GR04.280P (S.404) Anschlusskabel: 20.503 (S.410) Anschlusskabel: 20.570 (S.410)	Sensor: GR04.202N (S.404) Sensor: GR04.202P (S.404) Sensor: GR04.280N (S.404) Sensor: GR04.280P (S.404) Anschlusskabel: 20.503 (S.410) Anschlusskabel: 20.570 (S.410)	Sensor: GR04.202N (S.404) Sensor: GR04.202P (S.404) Sensor: GR04.280N (S.404) Sensor: GR04.280P (S.404) Anschlusskabel: 20.503 (S.410) Anschlusskabel: 20.570 (S.410)	Sensor: GR04.202N (S.404) Sensor: GR04.202P (S.404) Sensor: GR04.280N (S.404) Sensor: GR04.280P (S.404) Anschlusskabel: 20.503 (S.410) Anschlusskabel: 20.570 (S.410)

Fortsetzung siehe nächste Seite



Abmessungen



* = Toleranz: -0,005 mm bis -0,025 mm (P) = Druckluftanschluss (Öffnen) (P2) = Druckluftanschluss (Schließen)

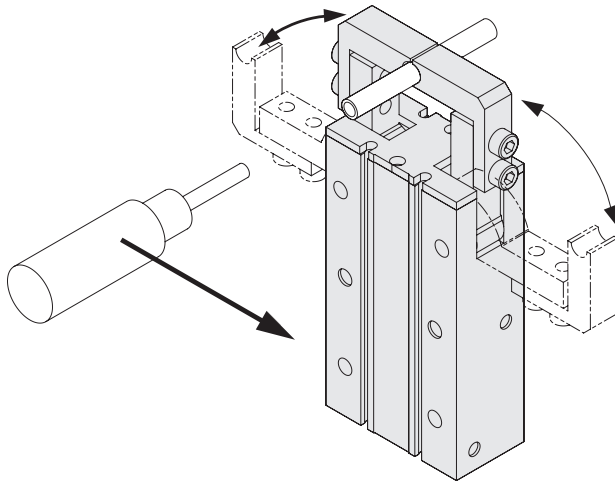
Art.-Nr.	GR04.121-10	GR04.121-16	GR04.121-20	GR04.121-25
A [mm]	30	38	48	58
B [mm]	71	84	106	131
C [mm]	58	69	86	107
D [mm]	15	20	26	30
E [mm]	35	41	50	60
F [mm]	18	20	25	30
G [mm]	3	8	12	14
H [mm]	4	5	8	10
I [mm]	6	8	10	12
K [mm]	6	7	9	12
L [mm]	3	4	5	6
M [mm]	22	28	36	45
N [mm]	13	18	20	24
O	M3	M3	M4	M5
P [mm]	9	12	16	18
Q [mm]	24	30	38	46



Art.-Nr.	GR04.121-10	GR04.121-16	GR04.121-20	GR04.121-25
R	M3x4	M4x5	M5x8	M6x10
S	M3x6	M4x8	M5x10	M6x12
T [mm]	24	30	36	42
U [mm]	23,5	28,5	37	45
V [mm]	30	33	42	50
W [mm]	9	12	14	16
Ø X [mm]	3,4	4,5	5,5	6,6
Y [mm]	7	7	8	8
Z [mm]	30	32	40	50

Anwendungsbeispiele

> Spannen



> Montieren

