



Anschlagelemente für Greiffinger



GR04.036 und GR04.046



GR04.034-H und GR04.044-H mit HNBR-Elastomer-Pad

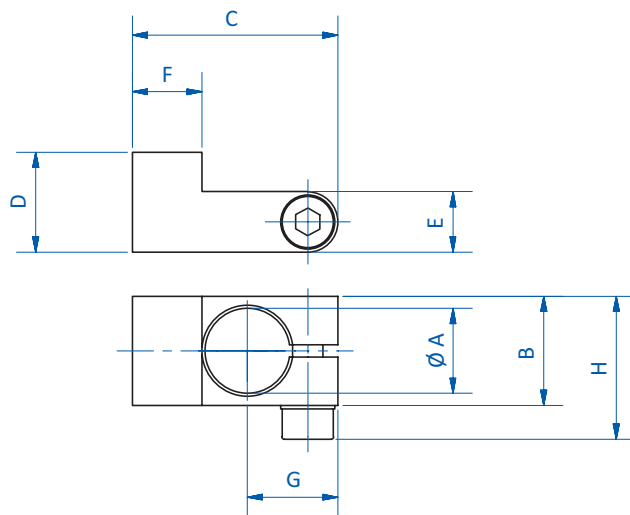
Produktbeschreibung

- > Aus POM-Kunststoff
- > In Kombination mit Greiffingerführung verwendbar
- > GR04.034-H und GR04.044-H: mit HNBR-Elastomer-Pad für sanftes Greifen des Werkstücks, Temperaturbereich 0 - 160 °C (32 - 320 °F)
- > Hinweis: Maximaltemperatur ist nur für kurzen Kontakt – maximal 30 Sekunden

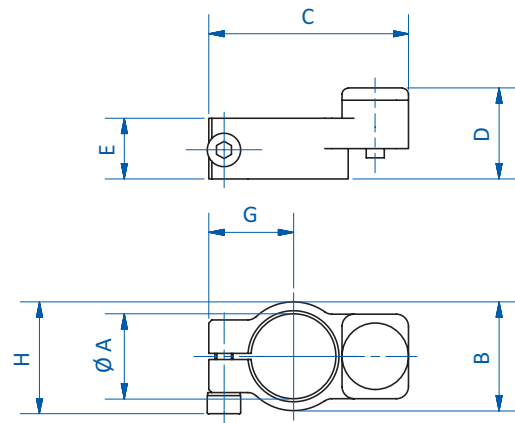
Technische Daten

Art.-Nr.	Passend für Greiffinger	Klemm- ϕ [mm]	Gewicht [g]	Ersatzelastomer
GR04.036	GR04.034, GR04.035	14	11	--
GR04.046	GR04.040, GR04.041, GR04.044, GR04.045	20	16	--
GR04.034-H	GR04.034, GR04.035	14	6	GR04.034-HNBR
GR04.044-H	GR04.040, GR04.041, GR04.044, GR04.045	20	13	GR04.044-HNBR

Abmessungen



GR04.036 | GR04.046



GR04.034-H | GR04.044-H

Art.-Nr.	ϕ A [mm]	B [mm]	H [mm]	C [mm]	D [mm]	E [mm]	F [mm]	G [mm]
GR04.036	14	18	23,6	34	16,5	10	11,5	15
GR04.046	20	24	29,6	45	14,5	10	16,5	18
GR04.034-H	14	18	18,5	33	15	10	--	14
GR04.044-H	20	24	24	44,5	13	10	--	17



Anwendungsbeispiele

> Greiffinger mit Anschlagelement ohne HNBR-Elastomer-Pad



> Greiffinger mit Anschlagelement mit HNBR-Elastomer-Pad

