



35°-Greiffinger



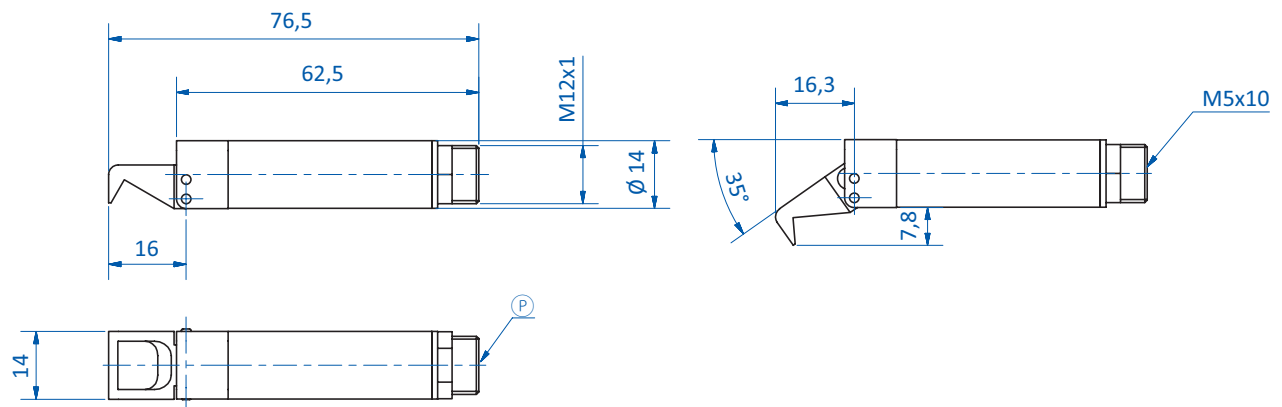
Produktbeschreibung

- > Einfachwirkend mit Rückstellfeder
- > Gehäuse und Backen aus einer eloxierten Aluminiumlegierung
- > GR04.035 und GR04.041: optionale Überwachung der Kolbenstellung

Technische Daten

Art.-Nr.	GR04.035	GR04.041	GR04.045
Betriebsdruck [bar (psi)]	2 - 8 (29 - 116)	2 - 8 (29 - 116)	2 - 8 (29 - 116)
Klemm- ϕ [mm]	14	20	20
Winkelhub [°]	35	35	35
Sensornut	--	ja	--
Schließkraft bei 6 bar (87 psi) [N]	23	65	65
Gewicht [g]	25	86	65
Zubehör	Sensor: GR04.198 (S.404) Sensor: GR04.198/NPN (S.404) Sensorhalter: GR04.038S (S.204)	Sensor: GR04.198 (S.404) Sensor: GR04.198/NPN (S.404)	--

Abmessungen

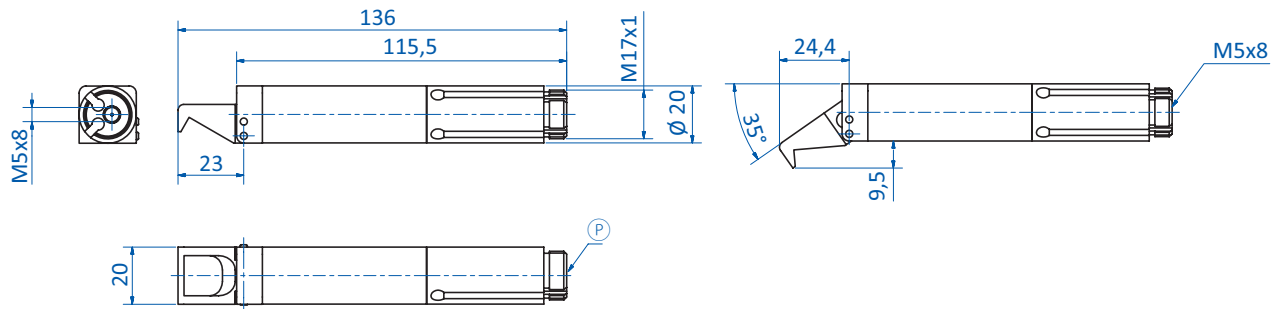


GR04.035

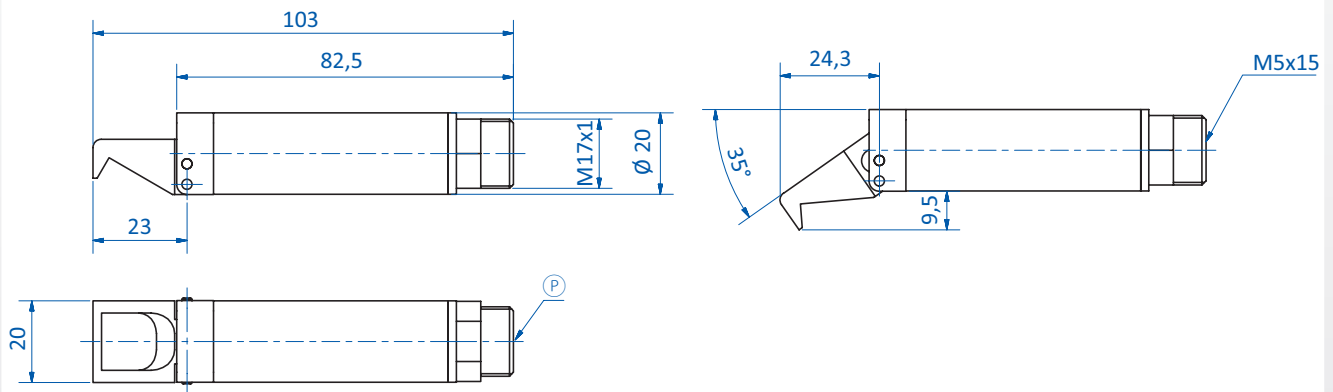
Ⓟ = Druckluftanschluss



Abmessungen



GR04.041



GR04.045

Ⓟ = Druckluftanschluss