



Serie 110 – Greifzangen



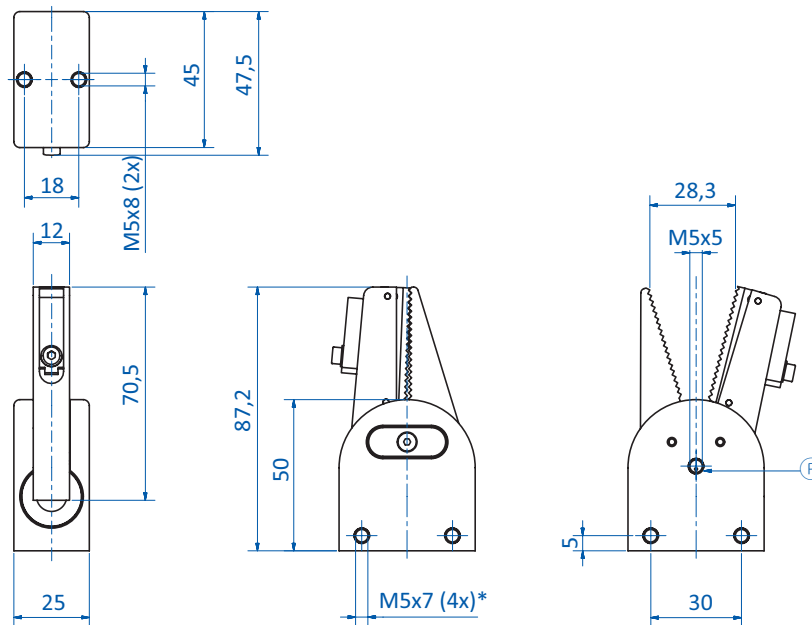
Produktbeschreibung

- > Spaltfrei schließende Greifzangen mit großer Greifkraft und breiter Backenöffnung für große Angüsse
- > PNP- oder NPN-Sensoren mit 3-poligem M8-Stecker und 0,3 m Kabellänge
- > Wirkprinzip: einfachwirkend

Technische Daten

Art.-Nr.	Max. Betriebsdruck [bar (psi)]	Sensor	Schließkraft an der Backenspitze [N]	Min. Angussdicke [mm]	Gewicht [g]	Passende Sensoren
GR04.110A	8 (116)	PNP	95	1	130	GS04.001 (S.408)
GR04.110A/NPN	8 (116)	NPN	95	1	130	GS04.002 (S.408)
GR04.110B	8 (116)	--	95	1	130	--

Abmessungen

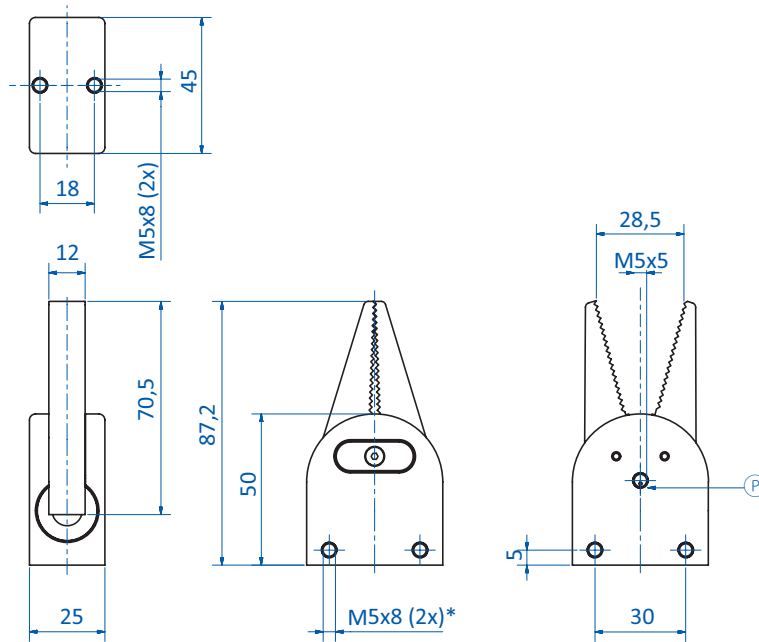


GR04.110A | GR04.110A/NPN

Ⓟ = Druckluftanschluss * = Befestigungsbohrungen



Abmessungen



GR04.110B

Ⓟ = Druckluftanschluss * = Befestigungsbohrungen