



Serie 840 – Kraftgreifzangen mit Hub, Klemmdurchmesser 30 mm

SENSORAUSLÖSUNG AB 1 MM ANGUSSDICKE



Produktbeschreibung

- > Greifzangen mit sehr hoher Greifkraft, eng schließend für flache Angüsse
- > Zustellhub (Zylinder 1) zum Heranfahren an das Bauteil zur Spritzgussentnahme
- > Rückstellhub (Zylinder 2) zum vollständigen Herausfahren der Greifzange zur Ablage des Bauteils, z. B. auf einem Förderband
- > Greifzange selbstzentrierend
- > Medium: gefilterte und geölte/ungeölte Luft
- > Geeignet für hohe Beanspruchung durch geschlossene, koaxiale Zylinderführung
- > Teilekontrolle durch großflächige Sensoraktivierung, unabhängig von der Position des Angusses in der Greifzange (GR04.140B, GR04.140B/NPN)
- > Hubabfrage über optionale Zylindersensoren
- > Einfacher Wechsel der Greifbacken ohne Sprengringe
- > Die Selbstzentrierung kann bei Bedarf einfach ausgebaut werden
- > Bei GR04.840B im Lieferumfang enthalten: Sensor GR04.131-S1 bzw. GR04.131-S2, Kabellänge 0,2 m, 3-Pol-M8-Stecker, offenes Ende; Verlängerungskabel 2 m, 3-Pol-M8-Buchse, offenes Ende
- > Für Zylindersensoren siehe „Passende Sensoren“

Technische Daten

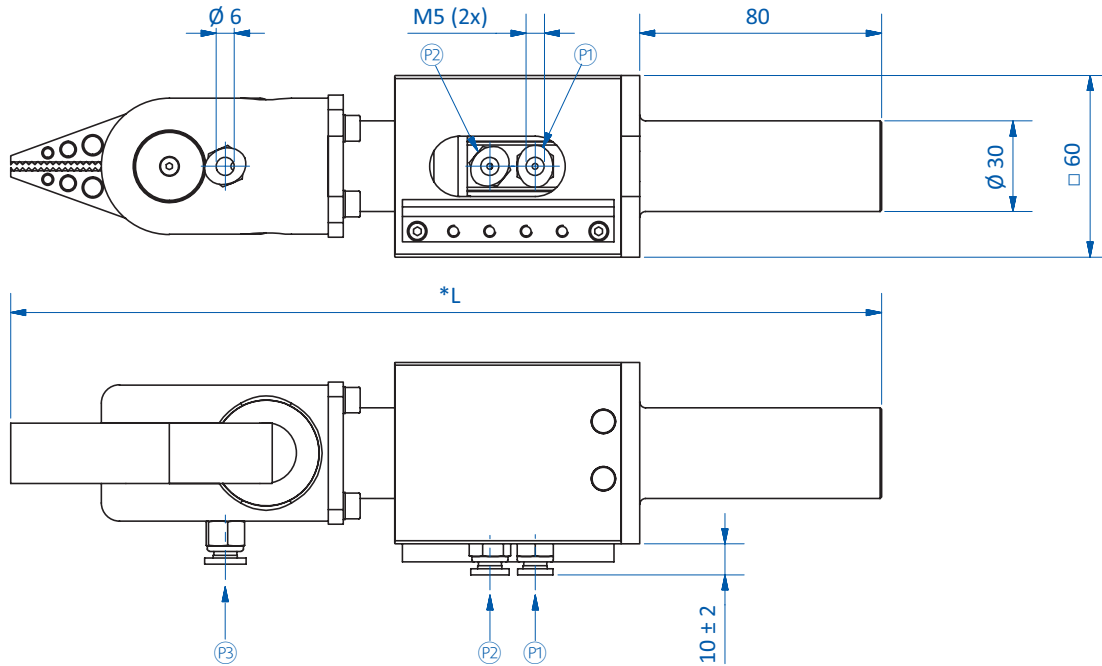
| Art.-Nr. | Betriebsdruck [bar (psi)] | Sensor | Schließkraft bei 6 bar (87 psi) [N] | Hub 1 [mm] | Hub 2 [mm] | Gewicht [g] | Passende Sensoren |
|------------------|---------------------------|--------|-------------------------------------|------------|------------|-------------|--|
| GR04.840A-20 | 6 (87) | -- | 380 | 20 | -- | 1.110 | GR04.202N (S.404) GR04.202P (S.404) GR04.280N (S.404) GR04.280P (S.404) |
| GR04.840A-30 | 6 (87) | -- | 380 | 30 | -- | 1.185 | GR04.202N (S.404) GR04.202P (S.404) GR04.280N (S.404) GR04.280P (S.404) |
| GR04.840A-20-20 | 6 (87) | -- | 380 | 20 | 20 | 1.480 | GR04.202N (S.404) GR04.202P (S.404) GR04.280N (S.404) GR04.280P (S.404) |
| GR04.840A-20-30 | 6 (87) | -- | 380 | 30 | 20 | 1.540 | GR04.202N (S.404) GR04.202P (S.404) GR04.280N (S.404) GR04.280P (S.404) |
| GR04.840B-20 | 6 (87) | PNP | 380 | 20 | -- | 1.130 | GS04.001 (S.408) GR04.202P (S.404) GR04.280P (S.404) |
| GR04.840B-30 | 6 (87) | PNP | 380 | 30 | -- | 1.200 | GS04.001 (S.408) GR04.202P (S.404) GR04.280P (S.404) |
| GR04.840B-20-20 | 6 (87) | PNP | 380 | 20 | 20 | 1.500 | GS04.001 (S.408) GR04.202P (S.404) GR04.280P (S.404) |
| GR04.840B-20-30 | 6 (87) | PNP | 380 | 30 | 20 | 1.560 | GS04.001 (S.408) GR04.202P (S.404) GR04.280P (S.404) |
| GR04.840B-20/NPN | 6 (87) | NPN | 380 | 20 | -- | 1.130 | GS04.002 (S.408) GR04.202N (S.404) GR04.280N (S.404) |
| GR04.840B-30/NPN | 6 (87) | NPN | 380 | 30 | -- | 1.200 | GS04.002 (S.408) GR04.202N (S.404) GR04.280N (S.404) |



Technische Daten

| Art.-Nr. | Betriebsdruck [bar (psi)] | Sensor | Schließkraft bei 6 bar (87 psi) [N] | Hub 1 [mm] | Hub 2 [mm] | Gewicht [g] | Passende Sensoren |
|---------------------|---------------------------|--------|-------------------------------------|------------|------------|-------------|--|
| GR04.840B-20-20/NPN | 6 (87) | NPN | 380 | 20 | 20 | 1.500 | GS04.002 (S.408) GR04.202N (S.404) GR04.280N (S.404) |
| GR04.840B-20-30/NPN | 6 (87) | NPN | 380 | 30 | 20 | 1.560 | GS04.002 (S.408) GR04.202N (S.404) GR04.280N (S.404) |

Abmessungen



GR04.840A-20 | GR04.840A-30 | GR04.840B-20 | GR04.840B-30 | GR04.840B-20/NPN | GR04.840B-30/NPN

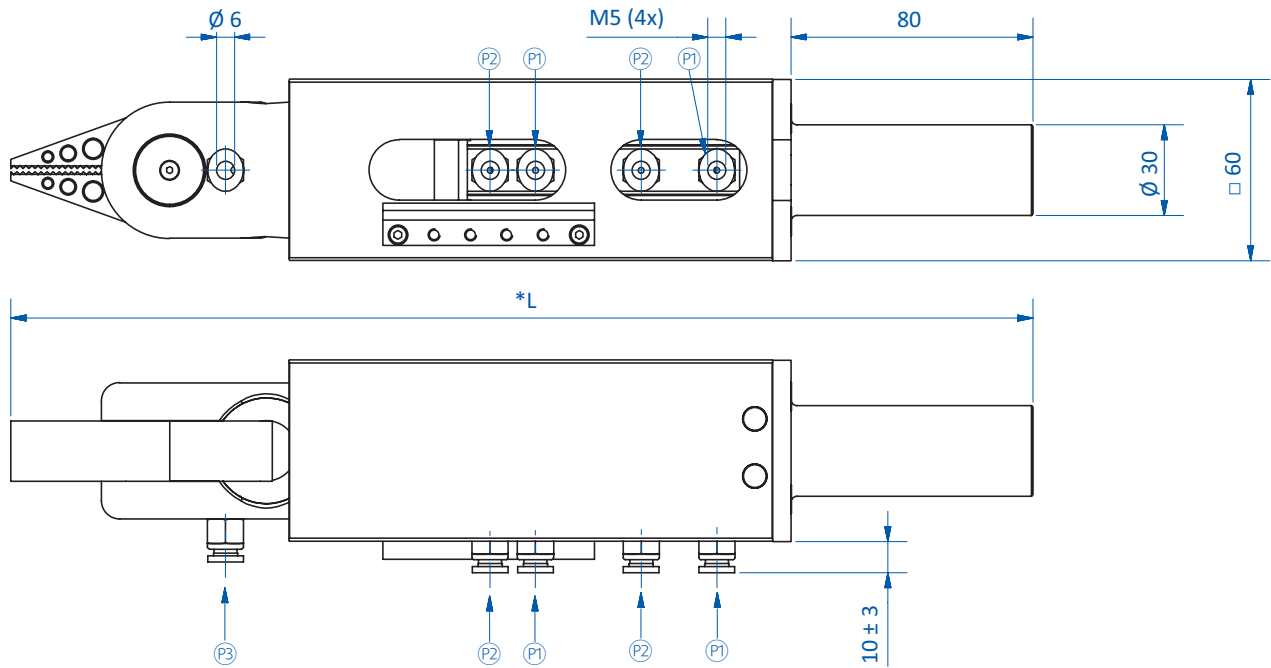
* = Die Länge L bezieht sich auf den eingefahrenen Zustand. Gesamtlänge = L + Hub 1 (bzw. Hub 1 + Hub 2)

Ⓟ = Druckluftanschluss Zylinder ausfahren Ⓟ = Druckluftanschluss Zylinder einfahren Ⓟ = Druckluftanschluss Greifzange

Fortsetzung siehe nächste Seite →



Abmessungen



GR04.840A-20-20 | GR04.840A-20-30 | GR04.840B-20-20 | GR04.840B-20-30 | GR04.840B-20-20/NPN | GR04.840B-20-30/NPN

* = Die Länge L bezieht sich auf den eingefahrenen Zustand. Gesamtlänge = L + Hub 1 (bzw. Hub 1 + Hub 2)

Ⓐ = Druckluftanschluss Zylinder ausfahren Ⓑ = Druckluftanschluss Zylinder einfahren Ⓒ = Druckluftanschluss Greifzange

| Art.-Nr. | L [mm] |
|---------------------|--------|
| GR04.840A-20 | 298 |
| GR04.840A-30 | 308 |
| GR04.840A-20-20 | 348 |
| GR04.840A-20-30 | 358 |
| GR04.840B-20 | 298 |
| GR04.840B-30 | 308 |
| GR04.840B-20-20 | 348 |
| GR04.840B-20-30 | 358 |
| GR04.840B-20/NPN | 298 |
| GR04.840B-30/NPN | 308 |
| GR04.840B-20-20/NPN | 348 |
| GR04.840B-20-30/NPN | 358 |