



Serie 2016 – Greifzangen, mit direkter Abfrage

SELBSTZENTRIEREND



GR04.2016RC mit geraden Greifbacken



GR04.2016SC mit Sägezahngreifbacken für höhere Haltekräfte

Produktbeschreibung

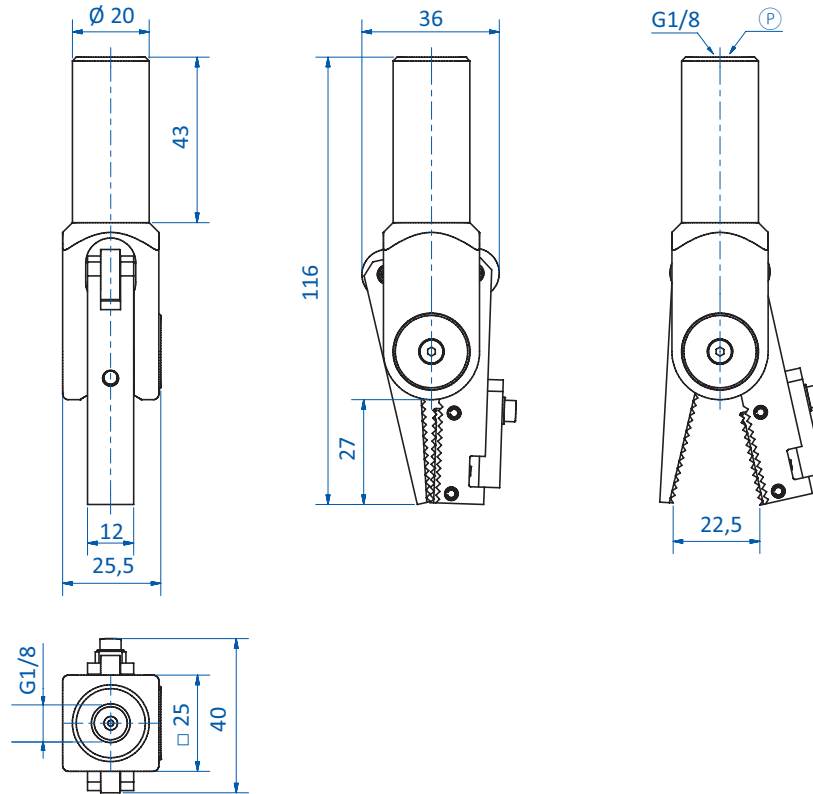
- > Klemmdurchmesser 20 mm
- > Greifzangen mit hoher Greifkraft und weiter Backenöffnung
- > Selbstzentrierende Ausführung
- > Großflächige Sensorbetätigung, unabhängig von der Position des Angusses in der Greifzange
- > Einfache Montage und Demontage der Greifbacken
- > Greifbacken aus Stahl, galvanisch verzinkt
- > Gehäuse aus einer eloxierten, hochfesten Aluminiumlegierung
- > Wirkprinzip: einfachwirkend
- > Medium: gefilterte und geölte/ungeölte Luft

Technische Daten

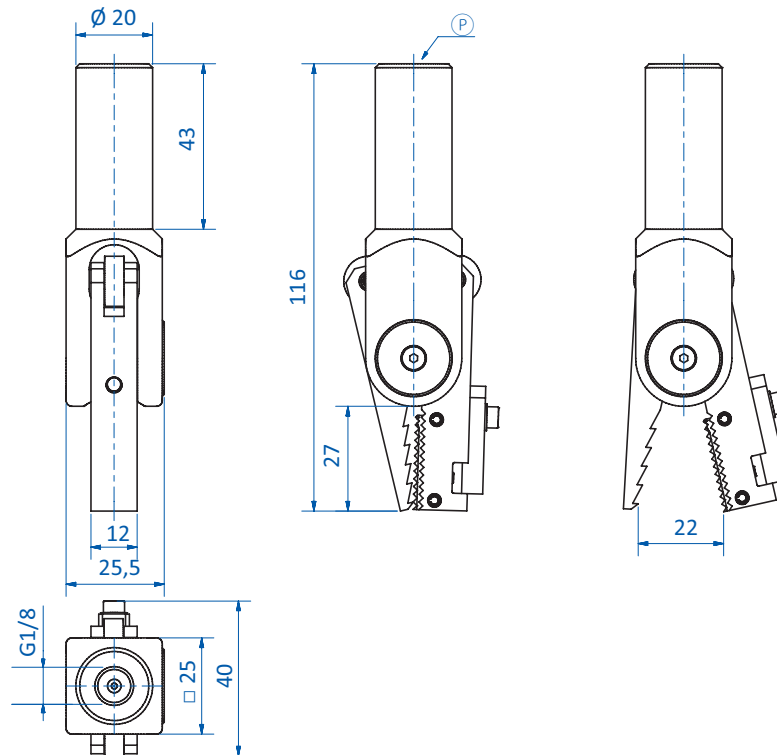
Art.-Nr.	Max. Betriebsdruck [bar (psi)]	Sensor	Schließkraft bei 6 bar (87 psi) [N]	Gewicht [g]	Zubehör
GR04.2016RC	6 (87)	PNP	52	165	Anschlusskabel: 20.503 (S.410) Sensor: GS04.001 (S.408)
GR04.2016RC/NPN	6 (87)	NPN	52	165	Anschlusskabel: 20.503 (S.410) Sensor: GS04.002 (S.408)
GR04.2016SC	6 (87)	PNP	52	168	Anschlusskabel: 20.503 (S.410) Sensor: GS04.001 (S.408)
GR04.2016SC/NPN	6 (87)	NPN	52	168	Anschlusskabel: 20.503 (S.410) Sensor: GS04.002 (S.408)



Abmessungen



GR04.2016RC | GR04.2016RC/NPN



GR04.2016SC | GR04.2016SC/NPN

Ⓟ = Druckluftanschluss