



Serie 2016 – Greifzangen, ohne Abfrage

SELBSTZENTRIEREND



GR04.2016R mit geraden Greifbacken



Greifzange GR04.2016H mit HNBR-Pads

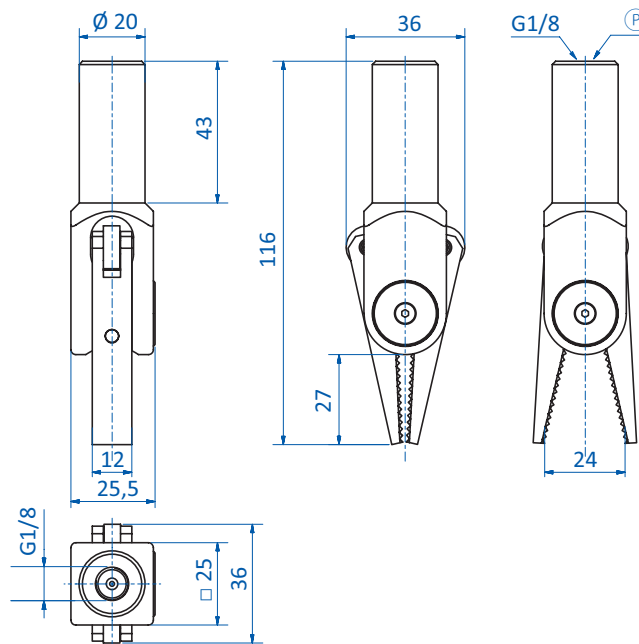
Produktbeschreibung

- > Klemmdurchmesser 20 mm
- > Greifzangen mit hoher Greifkraft und weiter Backenöffnung
- > GR04.2016S: Greifbacken mit Sägezahnprofil für höhere Haltekräfte
- > GR04.2016H: Greifbacken mit auswechselbaren HNBR-PADS
- > Einfache Montage und Demontage der Greifbacken
- > Greifbacken aus Stahl, galvanisch verzinkt
- > Für Abfrage des gegriffenen Bauteils stehen alternativ die Greifzangen GR04.2016RC und GR04.2016SC (beide direkte Abfrage) zur Verfügung
- > Gehäuse aus einer eloxierten, hochfesten Aluminiumlegierung
- > Wirkprinzip: einfachwirkend
- > Medium: gefilterte und geölte/ungeölte Luft

Technische Daten

Art.-Nr.	Max. Betriebsdruck [bar (psi)]	Schließkraft bei 6 bar (87 psi) [N]	Gewicht [g]
GR04.2016R	6 (87)	52	148
GR04.2016S	6 (87)	52	148
GR04.2016H	6 (87)	52	148

Abmessungen

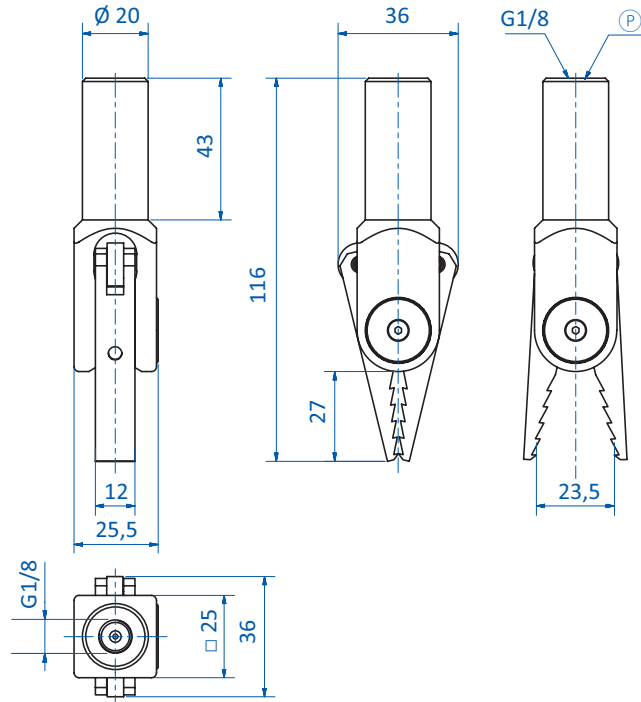


GR04.2016R

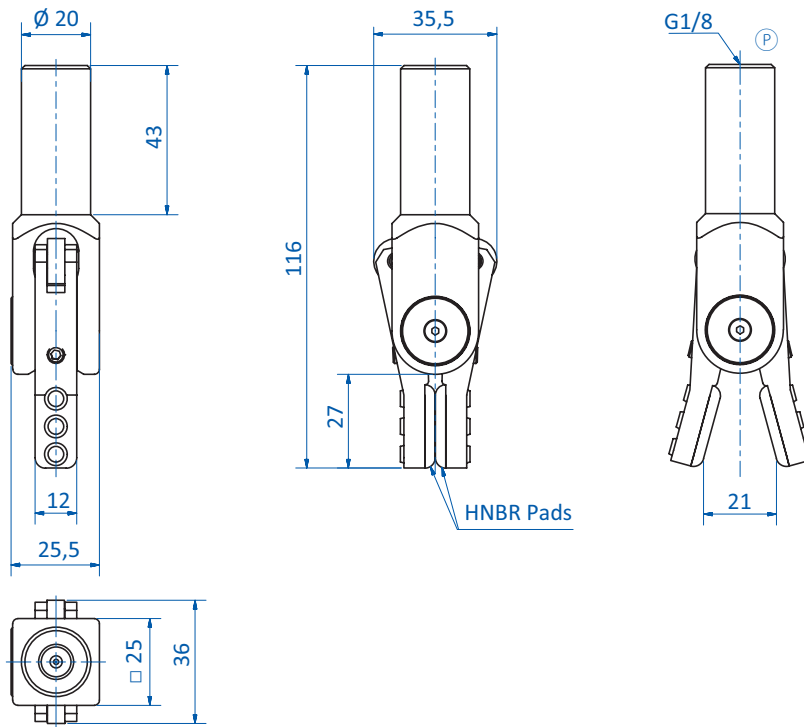
Ⓟ = Druckluftanschluss



Abmessungen



GR04.2016S



GR04.2016H

Ⓟ = Druckluftanschluss