



### Serie 130 – Greifzangen mit Klemm-Ø 20 mm – einfachwirkend



#### Produktbeschreibung

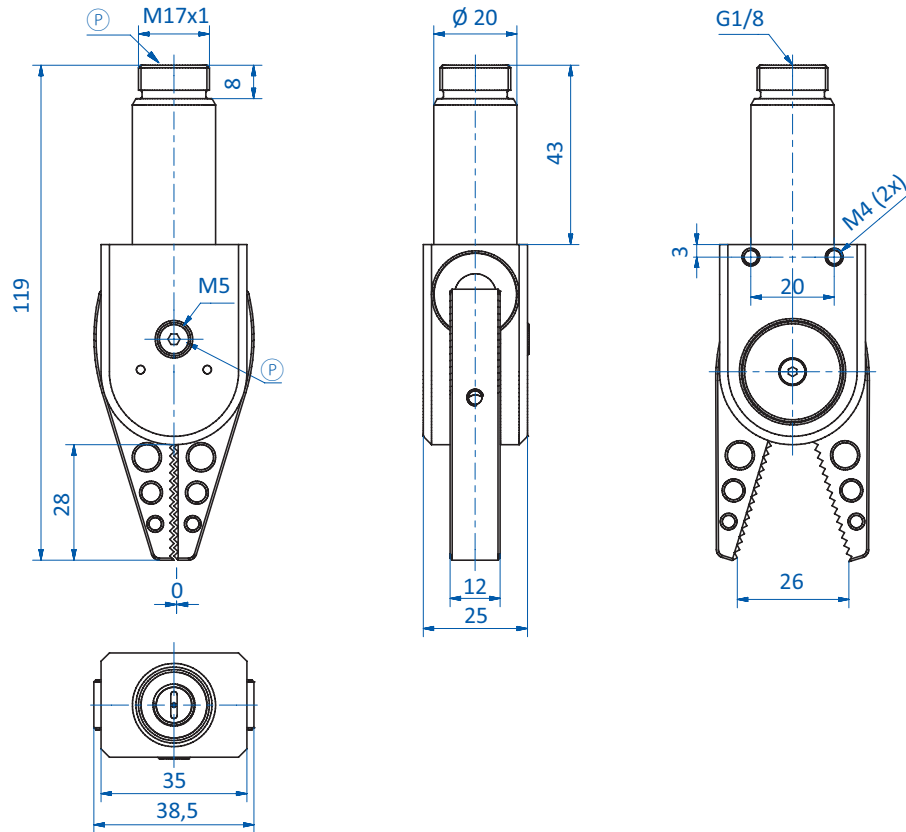
- > Greifzangen mit hoher Greifkraft und weiter Backenöffnung für große Angüsse
- > Eng schließend für flache Angüsse
- > GR04.130 mit geraden Greifbacken
- > Gehäuse und Greifbacken aus einer eloxierten, hochfesten Aluminiumlegierung
- > Modell B mit gerundeten Greifbacken für große/schräg stehende Angüsse
- > Modell U für Sondergreifbacken, die Schließkraft hängt von der Geometrie der Greifbacken ab
- > Modell S mit Sägezahnprofil für schräg stehende Angüsse
- > Modell H mit auswechselbaren HNBR-Pads für schonende Handhabung
- > Modell XW mit extra breiten Greifbacken
- > Index 1N und 1P für direkte Abfrage, großflächige Sensorbetätigung, unabhängig von der Position des Angusses in der Greifzange
- > Index 3N und 3P für indirekte Abfrage; Signalauslösung, wenn kein Bauteil gegriffen wurde, keine bewegten Teile, dadurch erhöhte mechanische Stabilität
- > Wirkprinzip: einfachwirkend
- > Medium: gefilterte und geölte/ungeölte Luft

#### Technische Daten

Art.-Nr.	Backenform	Betriebsdruck [bar (psi)]	Sensor	Schließkraft bei 6 bar (87 psi) [N]	Gewicht [g]	Zubehör
<b>GR04.130</b>	Standard	2,5 - 8 (36,3 - 116)	--	95	133	--
<b>GR04.130B</b>	Sägezahn rund	2,5 - 8 (36,3 - 116)	--	95	131	--
<b>GR04.130U</b>	Universal	2,5 - 8 (36,3 - 116)	--	--	128	--
<b>GR04.130H</b>	HNBR-Pad	2,5 - 8 (36,3 - 116)	--	95	137	Verlängerungsrohr: GR06.022 (S.90) HNBR-Pad: GR04.130C-4HNBR
<b>GR04.130-1N</b>	Standard	2,5 - 8 (36,3 - 116)	NPN	95	141	Verlängerungsrohr: GR06.022 (S.90) Anschlusskabel: 20.503 (S.410) Sensor: GS04.002 (S.408)
<b>GR04.130-1P</b>	Standard	2,5 - 8 (36,3 - 116)	PNP	95	141	Verlängerungsrohr: GR06.022 (S.90) Anschlusskabel: 20.503 (S.410) Sensor: GS04.001 (S.408)
<b>GR04.130B-1N</b>	Sägezahn rund	2,5 - 8 (36,3 - 116)	NPN	95	140	Verlängerungsrohr: GR06.022 (S.90) Anschlusskabel: 20.503 (S.410) Sensor: GS04.002 (S.408)
<b>GR04.130B-1P</b>	Sägezahn rund	2,5 - 8 (36,3 - 116)	PNP	95	140	Verlängerungsrohr: GR06.022 (S.90) Anschlusskabel: 20.503 (S.410) Sensor: GS04.001 (S.408)
<b>GR04.130XW-3P</b>	extra breit	2,5 - 8 (36,3 - 116)	PNP	95	139	Verlängerungsrohr: GR06.022 (S.90) Anschlusskabel: 20.503 (S.410) Sensor: GR04.203P (S.404)



Abmessungen



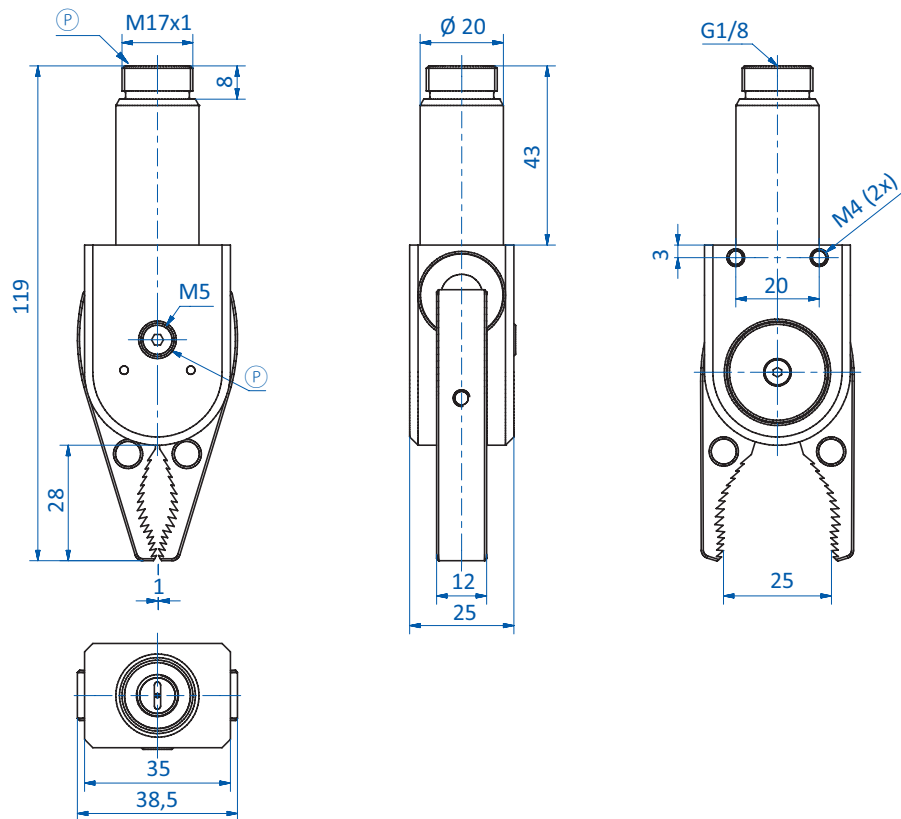
GR04.130

Ⓟ = Druckluftanschluss

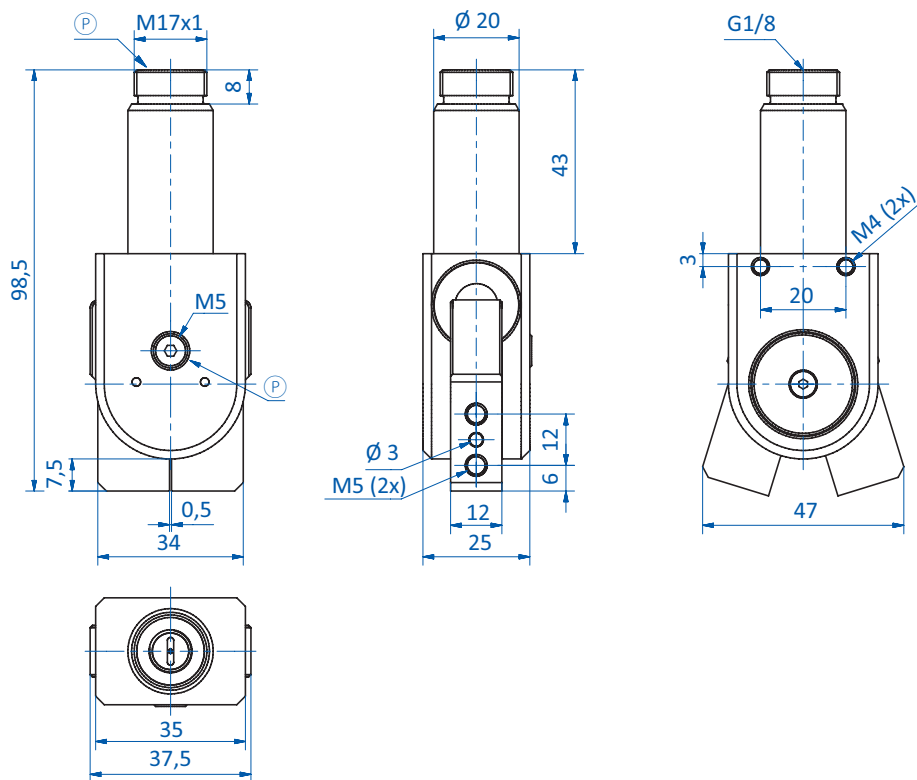
Fortsetzung siehe nächste Seite →



### Abmessungen



GR04.130B

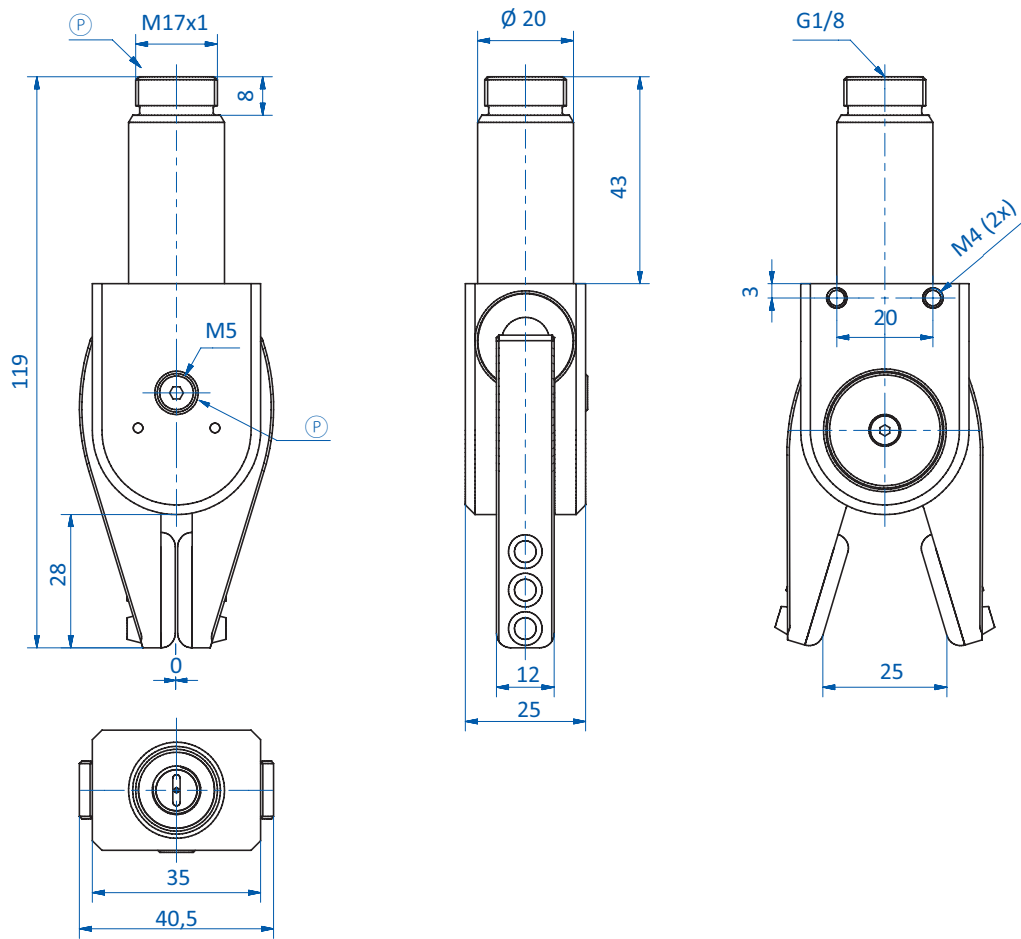


GR04.130U

Ⓟ = Druckluftanschluss



Abmessungen



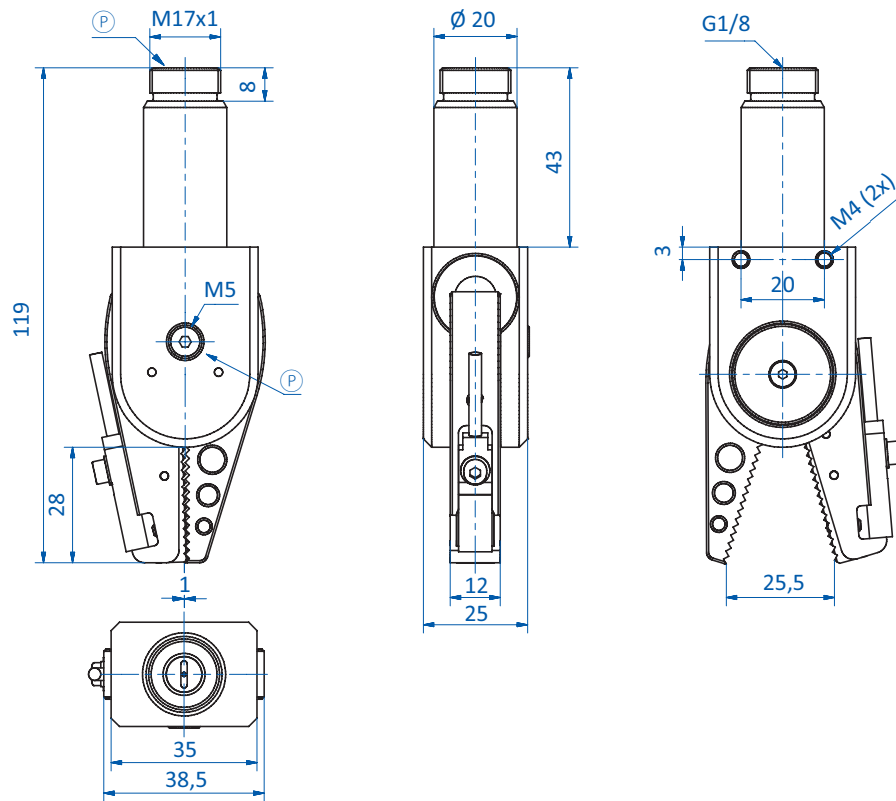
GR04.130H

Ⓟ = Druckluftanschluss

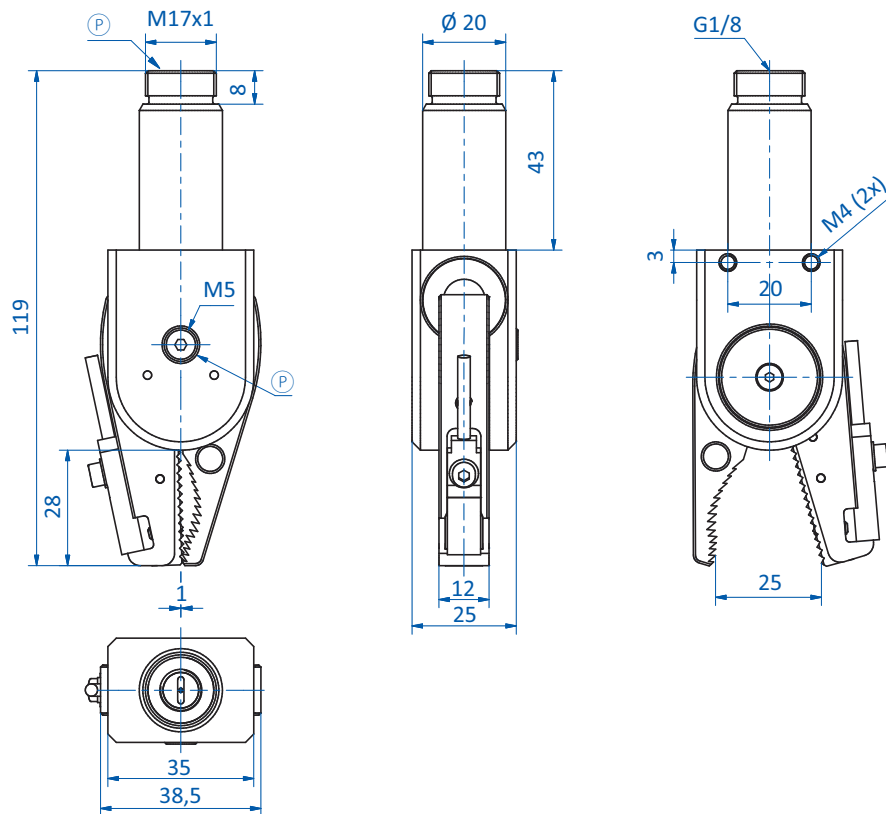
Fortsetzung siehe nächste Seite →



### Abmessungen



GR04.130-1N | GR04.130-1P

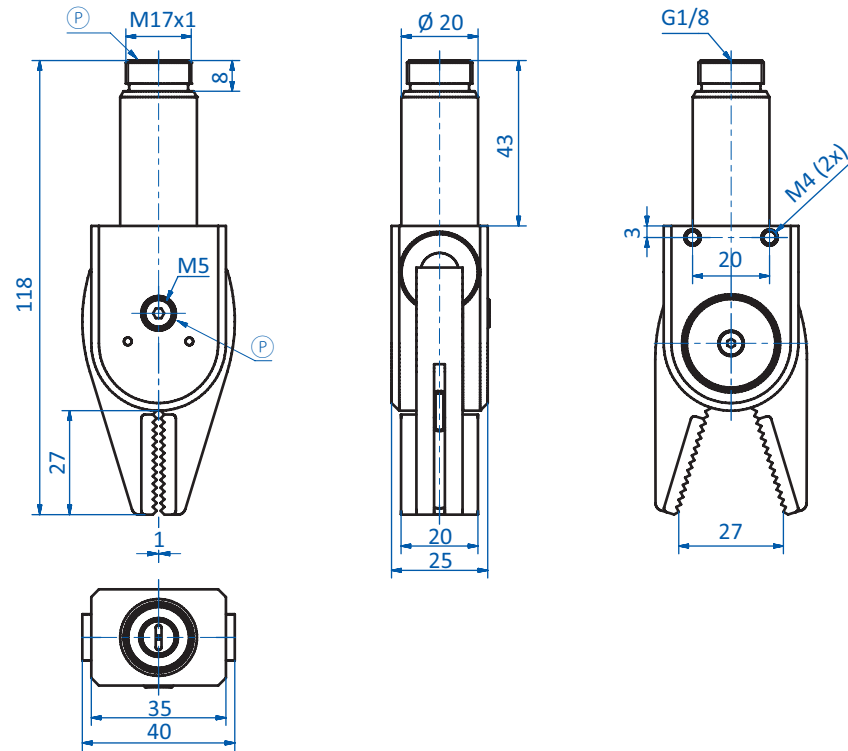


GR04.130B-1N | GR04.130B-1P

Ⓟ = Druckluftanschluss



Abmessungen



GR04.130XW-3P

Ⓟ = Druckluftanschluss