



Serie 100 – Greifzangen mit Klemm-Ø 10 mm – einfachwirkend



Produktbeschreibung

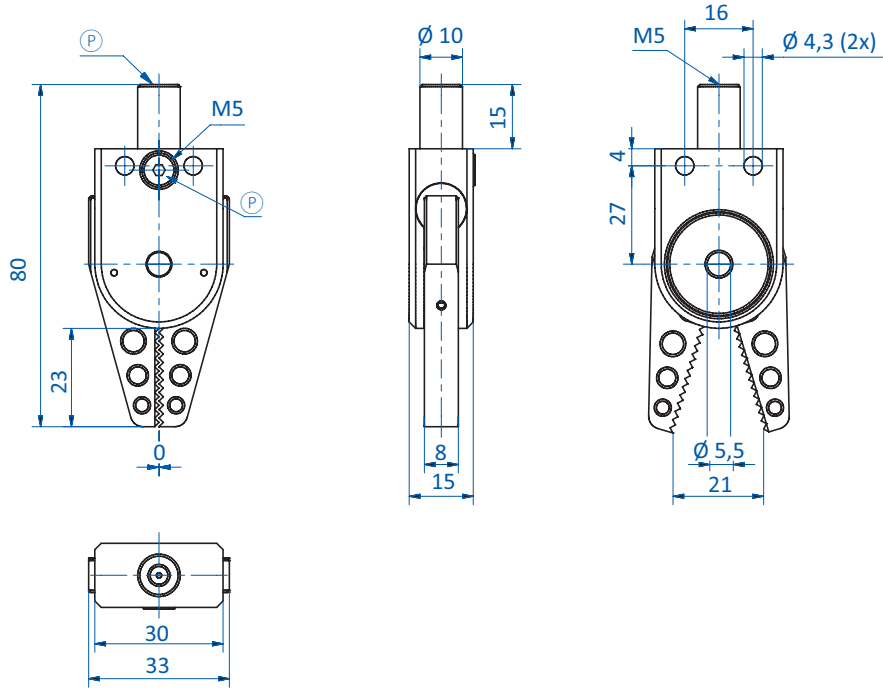
- > Greifzangen mit weiter Backenöffnung für große Angüsse
- > Spaltfrei schließend für flache Angüsse
- > Gehäuse und Greifbacken aus einer eloxierten, hochfesten Aluminiumlegierung
- > Modell B mit gerundeten Greifbacken für große/schräg stehende Angüsse
- > Modell U für Sondergreifbacken, die Schließkraft hängt von der Geometrie der Greifbacken ab
- > Modell S mit Sägezahnprofil für schräg stehende Angüsse
- > Modell H mit austauschbaren HNBR-Pads für schonende Handhabung
- > Modell XW mit extra breiten Greifbacken
- > Index 1N und 1P für direkte Abfrage, großflächige Sensorbetätigung, unabhängig von der Position des Angusses in der Greifzange
- > Index 2N und 2P für direkte Abfrage Sensor, mit zwei frei einstellbaren Schaltpunkten
- > Index 3N und 3P für indirekte Abfrage; Signalauslösung, wenn kein Bauteil gegriffen wurde, keine bewegten Teile, dadurch erhöhte mechanische Stabilität
- > Wirkprinzip: einfachwirkend
- > Medium: gefilterte und geölte/ungeölte Luft

Technische Daten

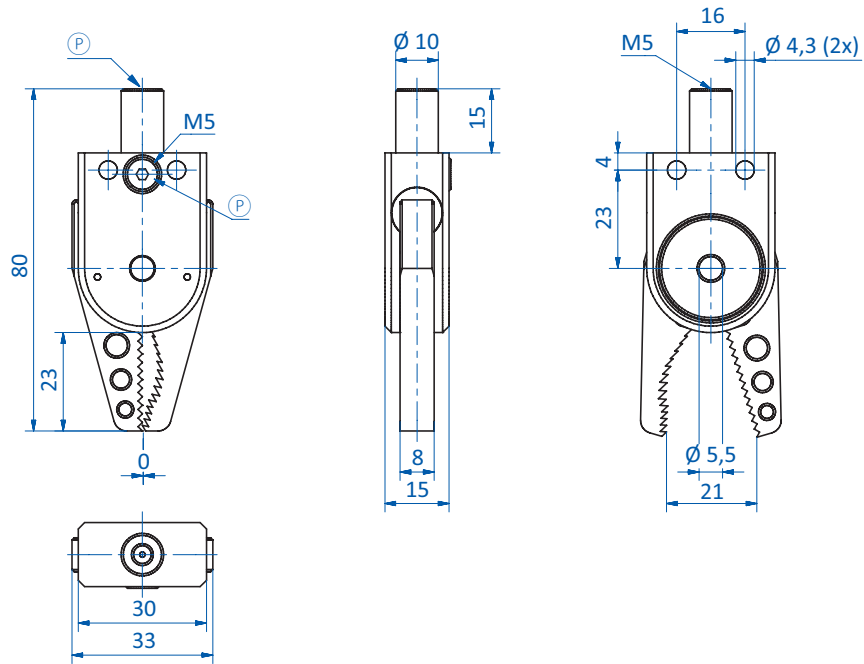
Art.-Nr.	Backenform	Betriebsdruck [bar (psi)]	Sensor	Schließkraft bei 6 bar (87 psi) [N]	Gewicht [g]	Zubehör
GR04.100	Standard	2,5 - 8 (36,3 - 116)	--	22	49	--
GR04.100B	Sägezahn rund	2,5 - 8 (36,3 - 116)	--	22	49	--
GR04.100U	Universal	2,5 - 8 (36,3 - 116)	--	--	44	--
GR04.100S	Sägezahn gerade	2,5 - 8 (36,3 - 116)	--	22	49	--
GR04.100H	HNBR-Pad	2,5 - 8 (36,3 - 116)	--	22	46	HNBR-Pad: GR04.103-4HNBR
GR04.100HNBR	Voll-HNBR-Form	2,5 - 8 (36,3 - 116)	--	22	48	--
GR04.100XW	extra breit	2,5 - 8 (36,3 - 116)	--	22	85	--
GR04.100-1N	Standard	2,5 - 8 (36,3 - 116)	NPN	22	52	Sensor: GS04.002 (S.408) Anschlusskabel: 20.503 (S.410)
GR04.100-1P	Standard	2,5 - 8 (36,3 - 116)	PNP	22	52	Sensor: GS04.001 (S.408) Anschlusskabel: 20.503 (S.410)
GR04.100-2N	Standard	2,5 - 8 (36,3 - 116)	NPN	22	53	Sensor: GS04.006 Anschlusskabel: 20.501 (S.410) Anschlusskabel: 20.502 (S.410)
GR04.100-2P	Standard	2,5 - 8 (36,3 - 116)	PNP	22	53	Sensor: GS04.005 Anschlusskabel: 20.501 (S.410) Anschlusskabel: 20.502 (S.410)
GR04.100-3N	Standard	2,5 - 8 (36,3 - 116)	NPN	22	50	Sensor: GR04.203N (S.404) Anschlusskabel: 20.503 (S.410)
GR04.100-3P	Standard	2,5 - 8 (36,3 - 116)	PNP	22	50	Sensor: GR04.203P (S.404) Anschlusskabel: 20.503 (S.410)
GR04.100H-2N	HNBR-Pad	2,5 - 8 (36,3 - 116)	NPN	22	50	Sensor: GS04.006 Anschlusskabel: 20.501 (S.410) Anschlusskabel: 20.502 (S.410) HNBR-Pad: GR04.103-4HNBR
GR04.100H-2P	HNBR-Pad	2,5 - 8 (36,3 - 116)	PNP	22	50	Sensor: GS04.005 Anschlusskabel: 20.501 (S.410) Anschlusskabel: 20.502 (S.410) HNBR-Pad: GR04.103-4HNBR



Abmessungen



GR04.100



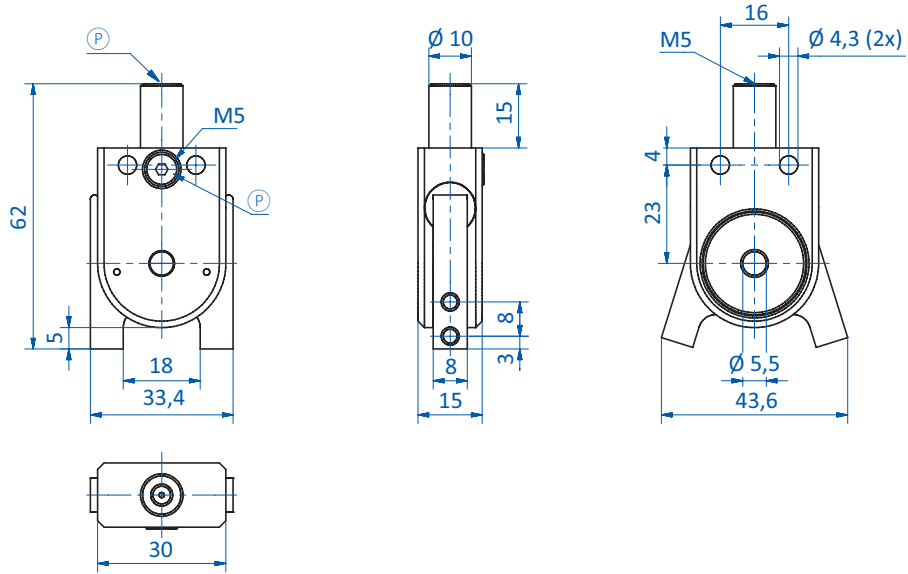
GR04.100B

Ⓟ = Druckluftanschluss

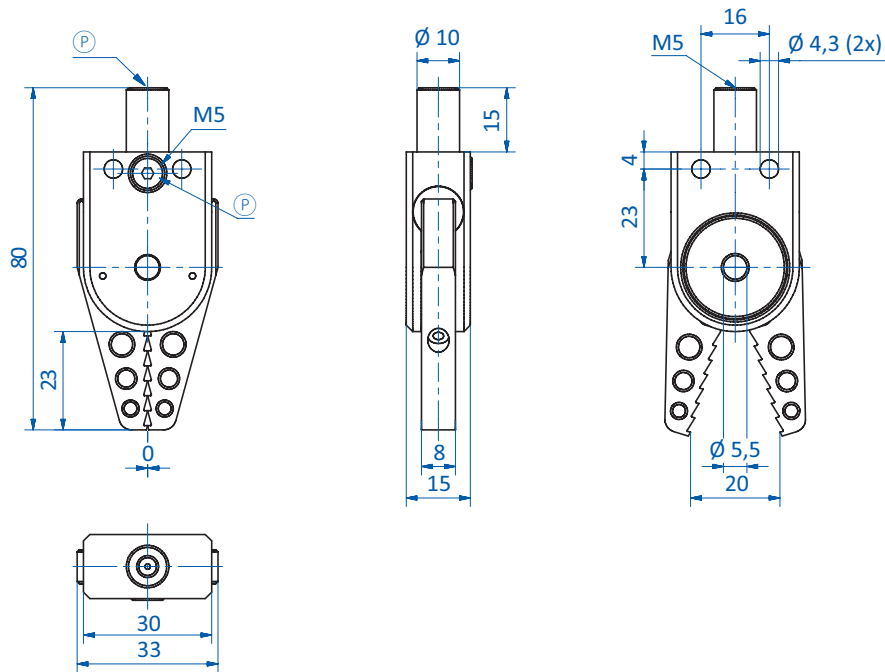
Fortsetzung siehe nächste Seite →



Abmessungen



GR04.100U

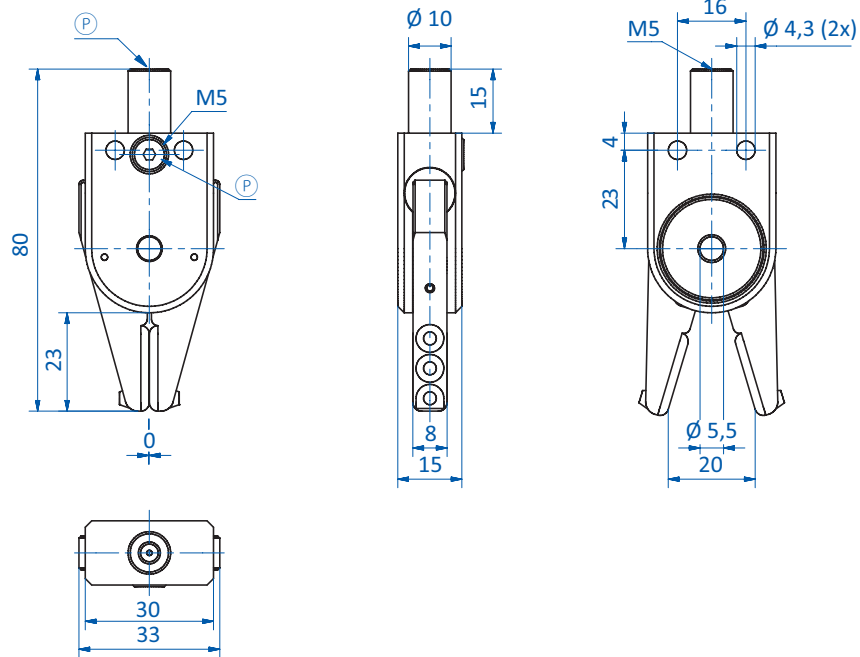


GR04.100S

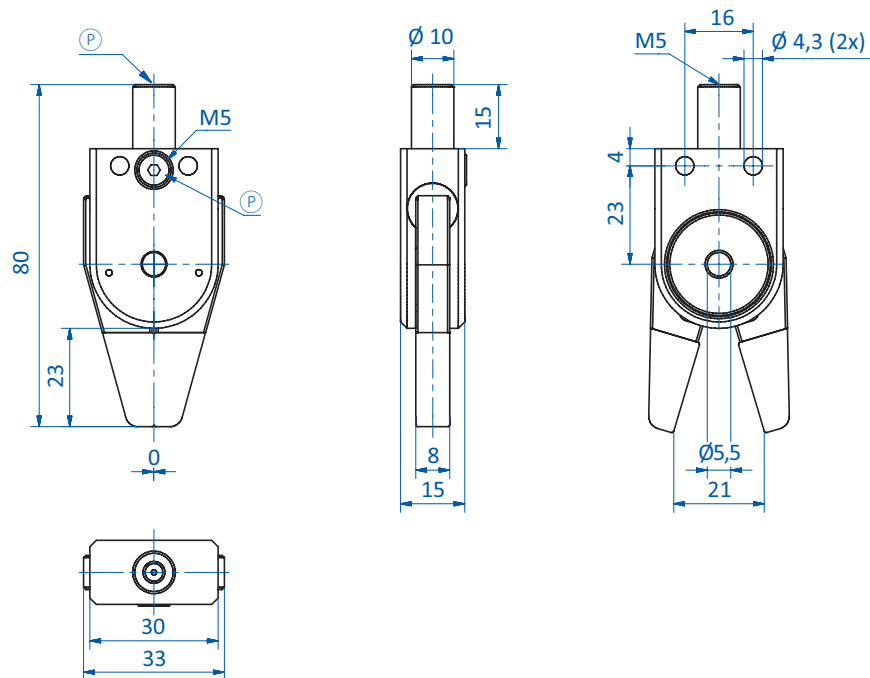
Ⓟ = Druckluftanschluss



Abmessungen



GR04.100H



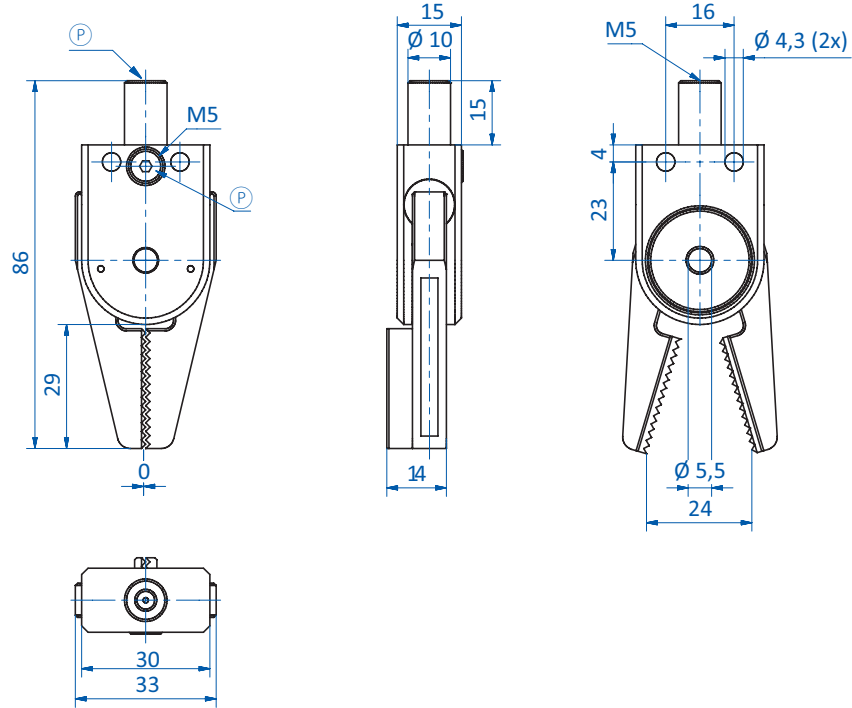
GR04.100HNBR

Ⓟ = Druckluftanschluss

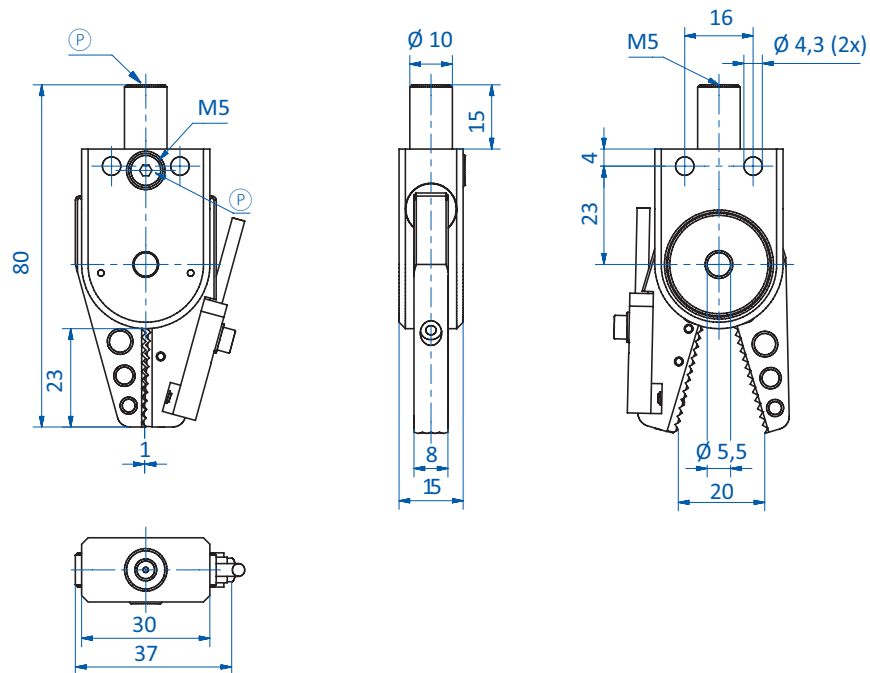
Fortsetzung siehe nächste Seite



Abmessungen



GR04.100XW

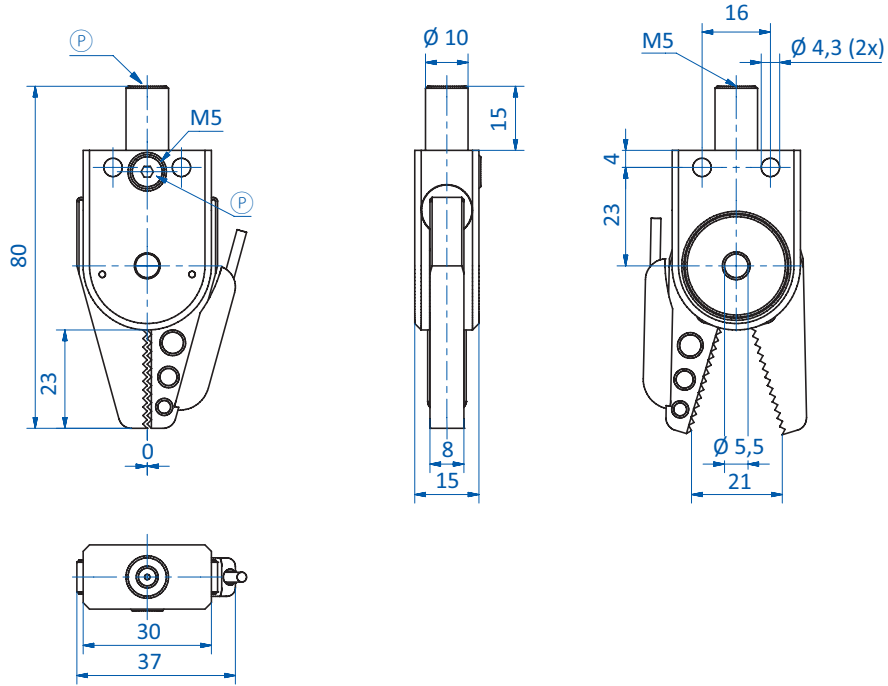


GR04.100-1N | GR04.100-1P

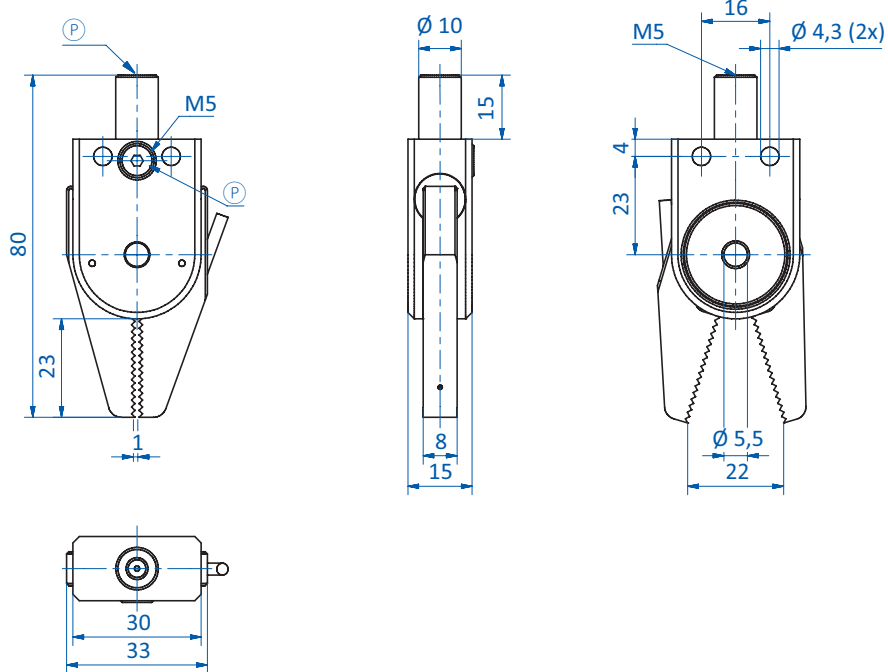
Ⓟ = Druckluftanschluss



Abmessungen



GR04.100-2N | GR04.100-2P



GR04.100-3N | GR04.100-3P

Ⓟ = Druckluftanschluss

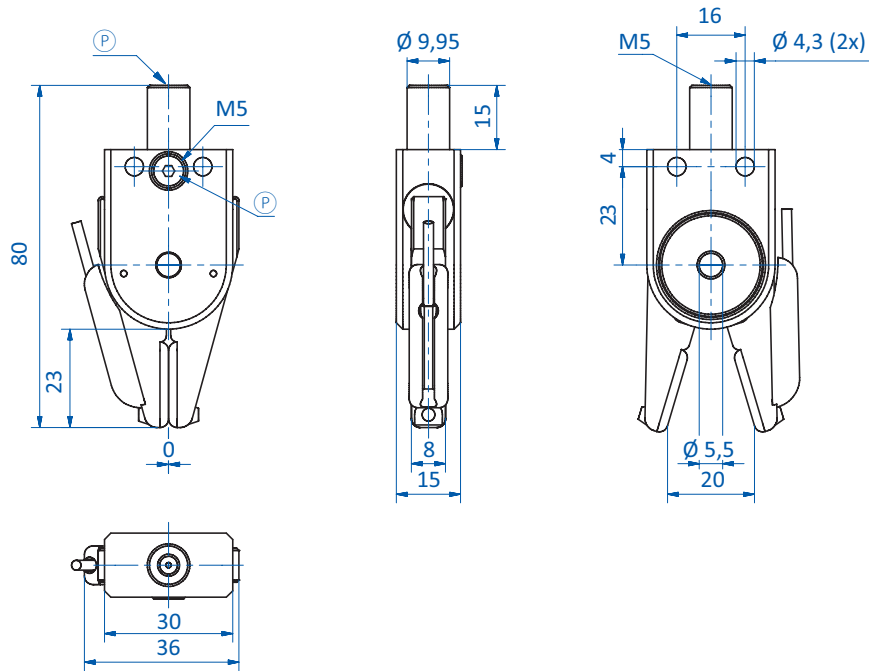
Fortsetzung siehe nächste Seite →



Greifer | Greifzangen

Serie 100 – Greifzangen mit Klemm- \varnothing 10 mm – einfachwirkend

Abmessungen



GR04.100H-2N | GR04.100H-2P

Ⓟ = Druckluftanschluss