



Serie 90 – Kleinstgreifzangen, Klemm-Ø 10 mm – einfachwirkend



Produktbeschreibung

- > Greifzangen für kleine Angüsse und geringen Platzbedarf
- > Hohe Greifkraft und weite Backenöffnung
- > Gehäuse und Greifbacken aus einer eloxierten, hochfesten Aluminiumlegierung
- > Modell H mit auswechselbaren HNBR-Pads für schonende Handhabung
- > Index 1N und 1P für direkte Sensorabfrage
- > Index 2N und 2P für teachbare Sensoren
- > Index 3P für indirekte Sensorabfrage
- > Wirkprinzip: einfachwirkend
- > Medium: gefilterte und geölte/ungeölte Luft

Hinweis

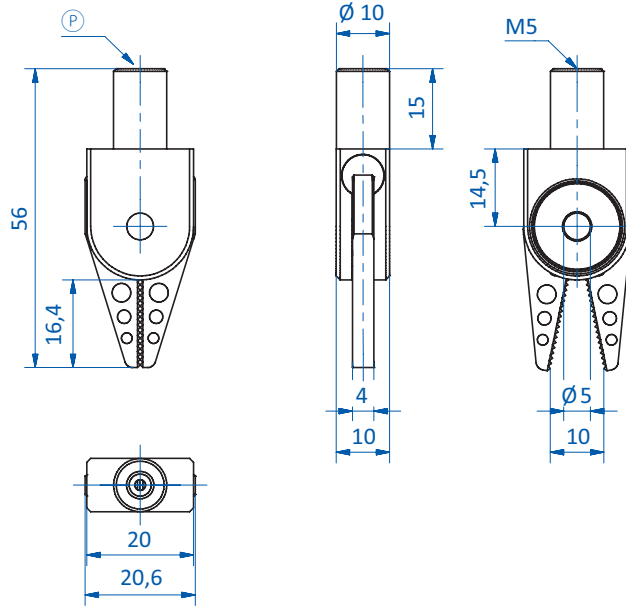
- > Mittels PNP-Invertierer 20.530 ist eine direkte Teilekontrolle an Greifzange GR04.090-3N möglich: Sensorauslösung erfolgt, wenn Teil gegriffen wurde
- > Der Wandler 20.531 ermöglicht den Einsatz der Greifzangen in NPN-Schaltungen

Technische Daten

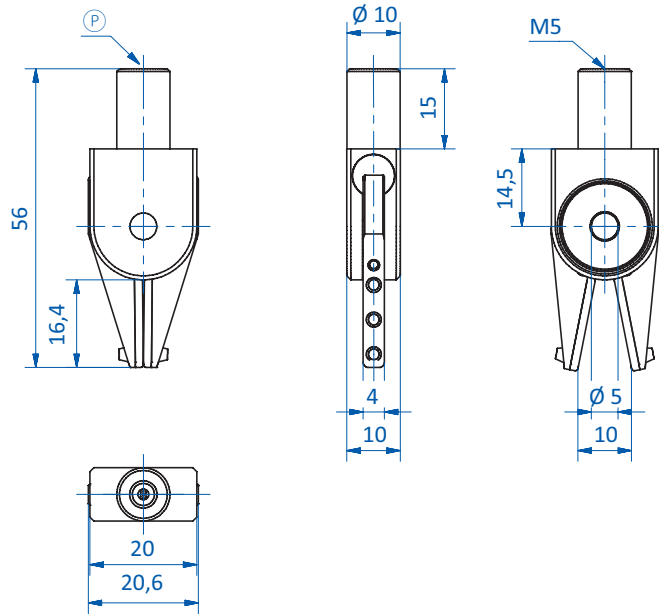
Art.-Nr.	Backenform	Betriebsdruck [bar (psi)]	Sensor	Schließkraft bei 6 bar (87 psi) [N]	Gewicht [g]	Zubehör
GR04.090	Standard	2,5 - 6 (36,3 - 87)	--	15	14	--
GR04.090H	HNBR-Pad	2,5 - 6 (36,3 - 87)	--	15	15	HNBR-Pad: GR04.090-4
GR04.090-1N	Standard	2,5 - 6 (36,3 - 87)	NPN	15	16	Steckverbinder: 20.527 (S.411) Steckverbinder: 20.528 (S.411) Anschlusskabel: 20.503 (S.410) Anschlusskabel: 20.507 (S.410)
GR04.090-1P	Standard	2,5 - 6 (36,3 - 87)	PNP	15	16	Steckverbinder: 20.527 (S.411) Steckverbinder: 20.528 (S.411) Anschlusskabel: 20.503 (S.410) Anschlusskabel: 20.507 (S.410)
GR04.090-3P	Standard	2,5 - 6 (36,3 - 87)	PNP	15	14	Anschlusskabel: 20.503 (S.410) Signalwandler: 20.530 (S.422) Signalwandler: 20.531 (S.422)
GR04.090H-2N	HNBR-Pad	2,5 - 6 (36,3 - 87)	NPN	15	17	Anschlusskabel: 20.501 (S.410) Anschlusskabel: 20.502 (S.410) HNBR-Pad: GR04.090-4
GR04.090H-2P	HNBR-Pad	2,5 - 6 (36,3 - 87)	PNP	15	17	Anschlusskabel: 20.501 (S.410) Anschlusskabel: 20.502 (S.410) HNBR-Pad: GR04.090-4



Abmessungen



GR04.090



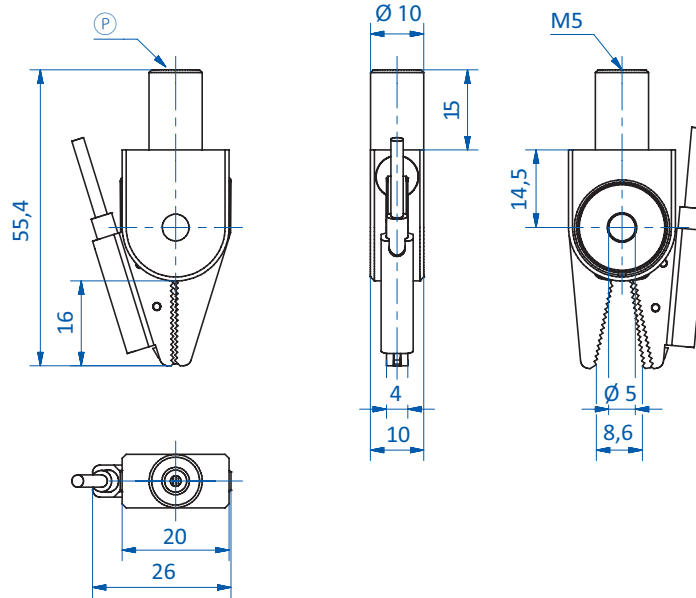
GR04.090H

Ⓟ = Druckluftanschluss

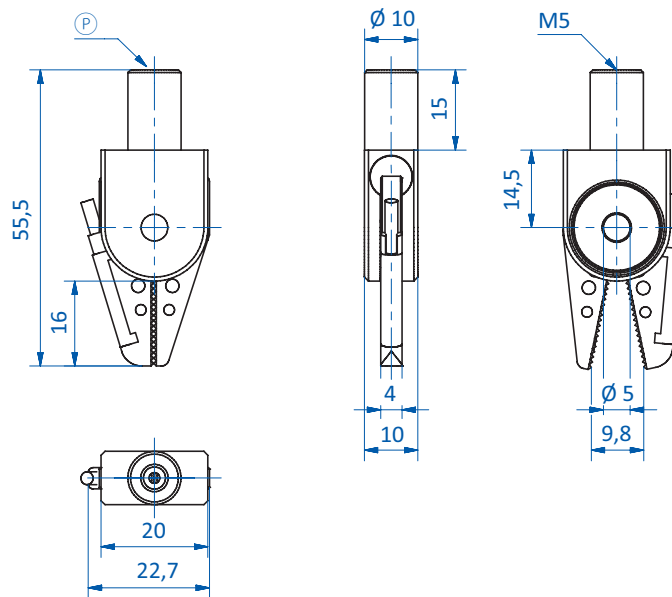
Fortsetzung siehe nächste Seite →



Abmessungen



GR04.090-1N | GR04.090-1P

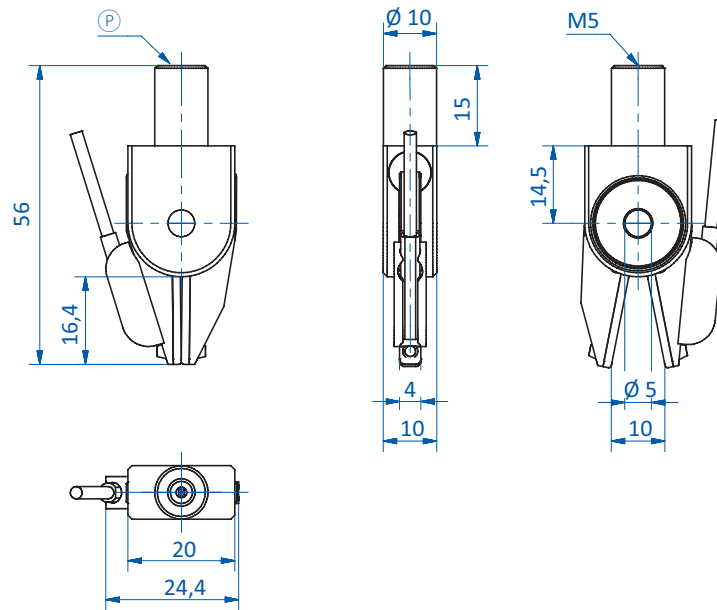


GR04.090-3P

Ⓟ = Druckluftanschluss



Abmessungen



GR04.090H-2N | GR04.090H-2P

Ⓟ = Druckluftanschluss