



### Winkelarme – gefedert und verdrehgesichert



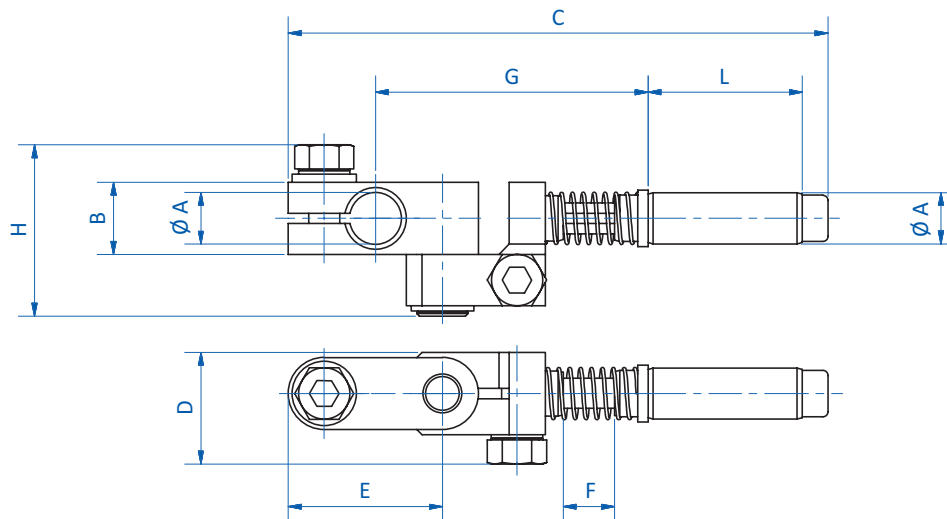
#### Produktbeschreibung

- > Elemente zur Anbindung von Greifzangen, Greiffingern und Greifarmen
- > Federweg zum Ausgleichen des Auswerferhubs
- > Stufenlose Winkeleinstellung +/- 130°
- > Leichtgängiger Lauf durch Gleitbuchsen

#### Technische Daten

| Art.-Nr. | Hub [mm] | Gewicht [g] |
|----------|----------|-------------|
| GR03.160 | 10       | 60          |
| GR03.161 | 20       | 65          |
| GR03.162 | 15       | 125         |
| GR03.163 | 35       | 134         |
| GR03.164 | 20       | 288         |
| GR03.165 | 40       | 310         |

#### Abmessungen



| Art.-Nr. | Ø A [mm] | B [mm] | C [mm] | D [mm] | E [mm] | F [mm] | G [mm] | H [mm] | L [mm] |
|----------|----------|--------|--------|--------|--------|--------|--------|--------|--------|
| GR03.160 | 10       | 14     | 105    | 21,7   | 30     | 10     | 53     | 33,3   | 30     |
| GR03.161 | 10       | 14     | 115    | 21,7   | 30     | 20     | 63     | 33,3   | 30     |
| GR03.162 | 14       | 20     | 133    | 24,7   | 37,5   | 15     | 69,5   | 37,7   | 35     |
| GR03.163 | 14       | 20     | 153    | 24,7   | 37,5   | 35     | 89,5   | 37,7   | 35     |
| GR03.164 | 20       | 25     | 179,5  | 30,7   | 52     | 20     | 87,5   | 42,7   | 55     |
| GR03.165 | 20       | 25     | 199,5  | 30,7   | 52     | 40     | 107,5  | 42,7   | 55     |