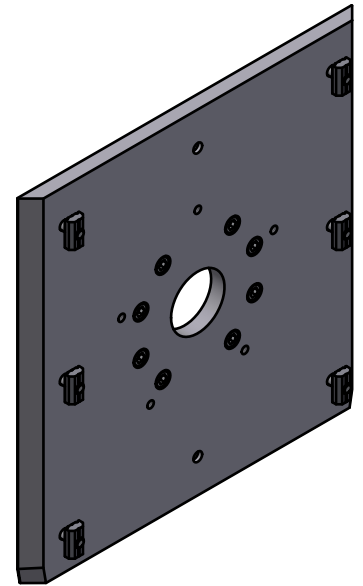
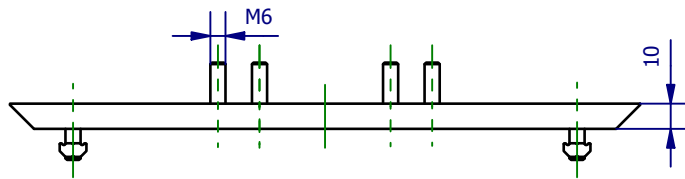
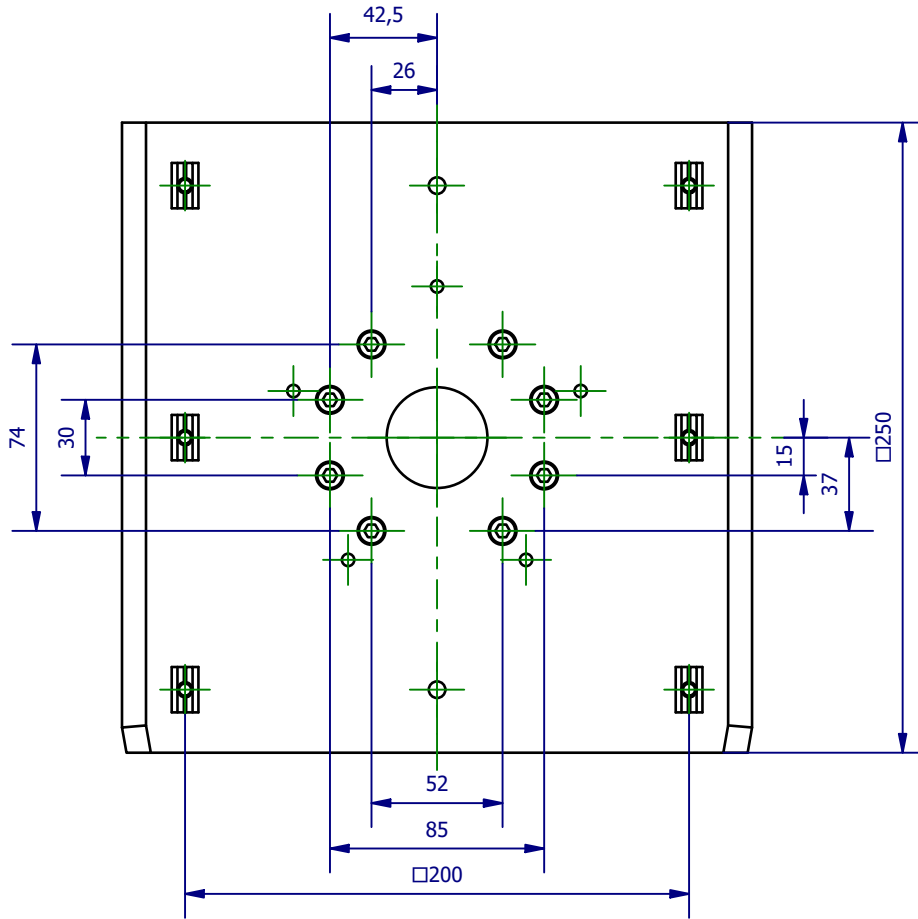


Weitergabe sowie Vervielfältigung dieses Dokuments, Verwertung und Mitteilung seines Inhalts sind verboten, soweit nicht ausdrücklich gestattet. Zuwiderhandlungen verpflichten zu Schadenersatz. Alle Rechte für den Fall der Patent-, Gebrauchsmuster- oder Geschmacksustereintragung vorbehalten.



|                                         |                           |                                                                                                                                                                                       |                  |
|-----------------------------------------|---------------------------|---------------------------------------------------------------------------------------------------------------------------------------------------------------------------------------|------------------|
|                                         | Hauptwerkstoff: Aluminium | Abmessungen: 160 x 160 x 17 mm                                                                                                                                                        | Gewicht: 0,636kg |
| Kurzbezeichnung:<br><b>GPM-3-WGS-GL</b> |                           |  ASS Maschinenbau GmbH<br>Klef 2<br>D-51491 Overath<br>+49 2206/90547-0<br>www.ass-automation.com |                  |
| Artikel-Nr.:<br><b>9-07-005-056-0</b>   |                           |                                                                                                                                                                                       |                  |
| Änderungsdatum:                         |                           | ASS behält sich Änderungen im Zuge der technischen Weiterentwicklung vor.                                                                                                             |                  |