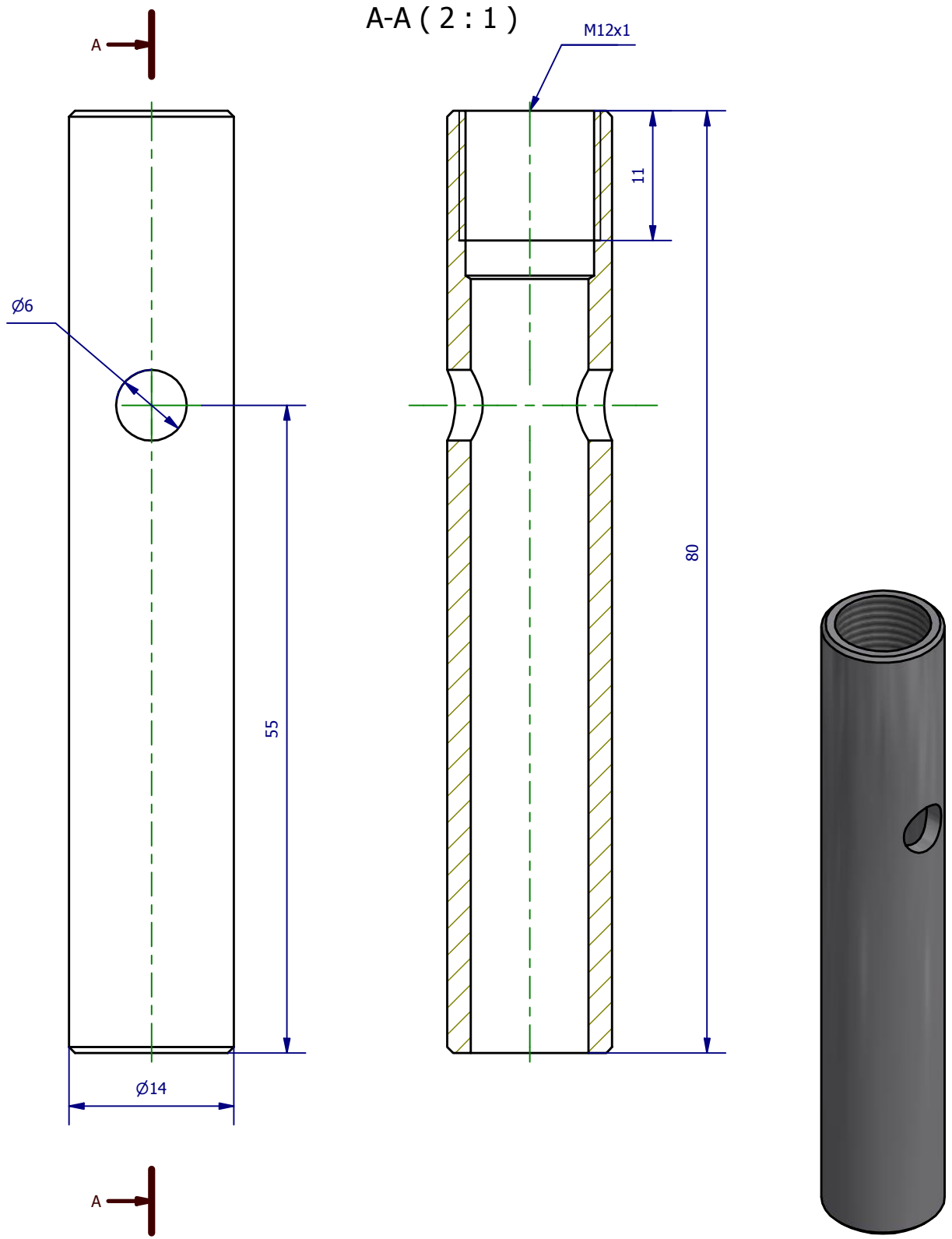



Weitergabe sowie Vervielfältigung dieses Dokuments, Verwertung und Mitteilung seines Inhalts sind verboten, soweit nicht ausdrücklich gestattet. Zuwiderhandlungen verpflichten zu Schadenersatz. Alle Rechte für den Fall der Patent-, Gebrauchsmuster- oder Geschmacksmusterertragung vorbehalten.



	Hauptwerkstoff: Aluminium	Abmessungen: 80 x 14 x 14 mm	Gewicht: 0,015 kg
Kurzbezeichnung: VLR 14-80		 ASS Maschinenbau GmbH Klef 2 D-51491 Overath +49 2206/90547-0 www.ass-automation.com	
Artikel-Nr.: 1-735-15-00			
Änderungsdatum: 05.11.2018		ASS behält sich Änderungen im Zuge der technischen Weiterentwicklung vor.	