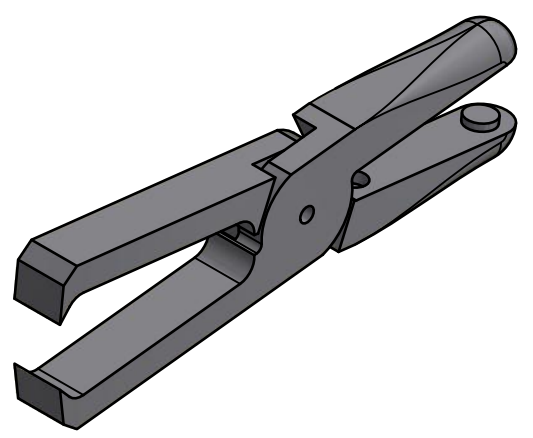
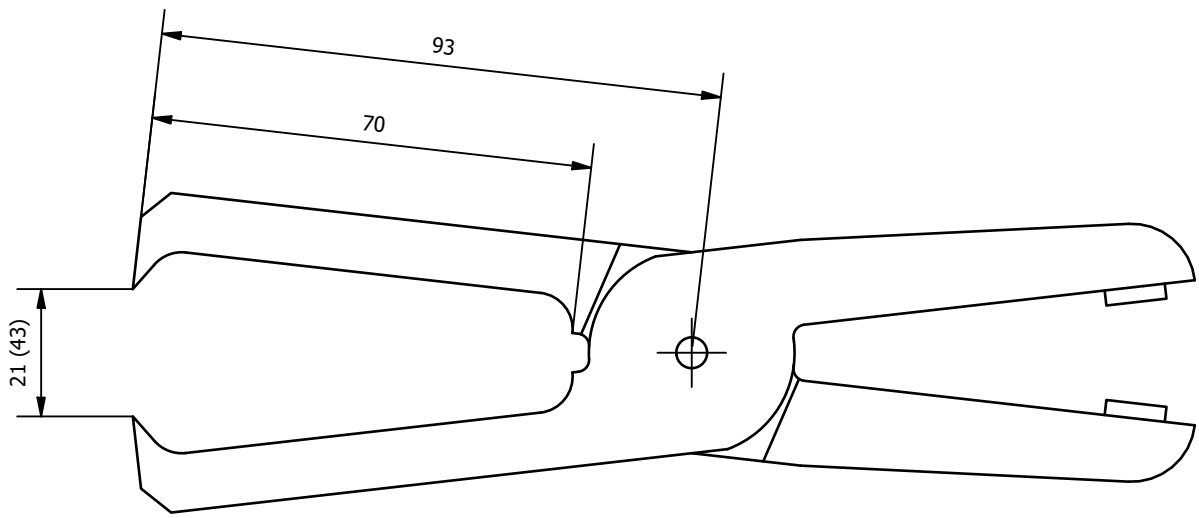
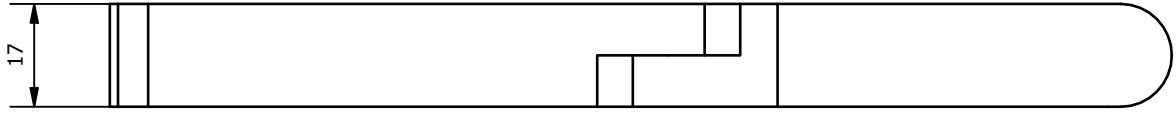



Weitergabe sowie Vervielfältigung dieses Dokuments, Verwertung und Mitteilung seines Inhalts sind verboten, soweit nicht ausdrücklich gestattet. Zuwiderhandlungen verpflichten zu Schadenersatz. Alle Rechte für den Fall der Patent-, Gebrauchsmuster- oder Geschmacksmerkmalereintragung vorbehalten.



	Hauptwerkstoff: Stahllegierung	Abmessungen: 176 x 53 x 17 mm	Gewicht: 0,508 kg
Kurzbezeichnung: SEK30/50-70-17S		 ASS Maschinenbau GmbH Klef 2 D-51491 Overath +49 2206/90547-0 www.ass-automation.com	
Artikel-Nr.: 1-674-30-00			
Änderungsdatum: 23.11.2021		ASS behält sich Änderungen im Zuge der technischen Weiterentwicklung vor.	