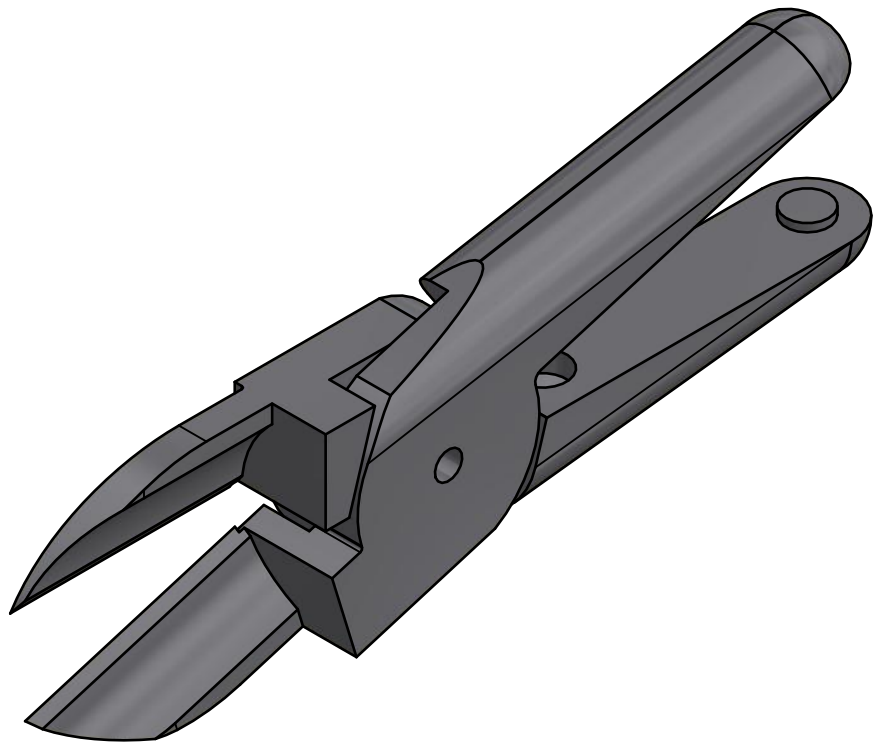
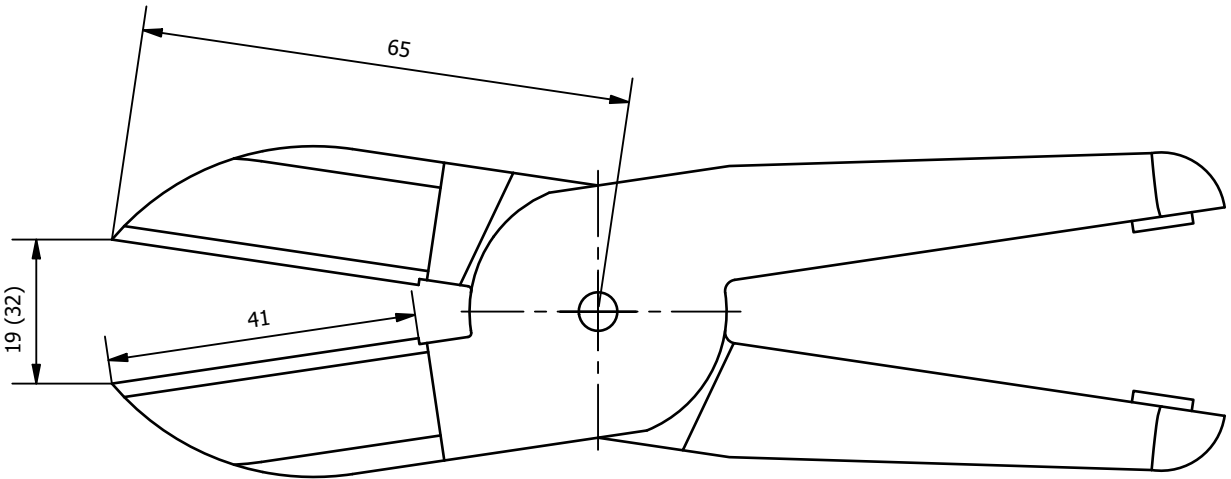
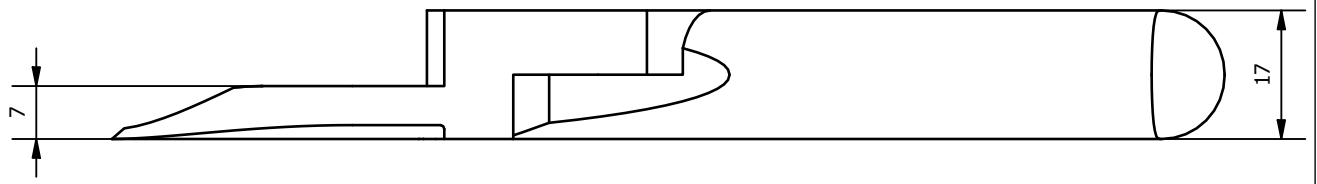
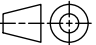



Weitergabe sowie Vervielfältigung dieses Dokuments, Verwertung und Mitteilung seines Inhalts sind verboten, soweit nicht ausdrücklich gestattet. Zuwiderhandlungen verpflichten zu Schadenersatz. Alle Rechte für den Fall der Patent-, Gebrauchsmuster- oder Geschmacksmerkmalrechte vorbehalten.



	Hauptwerkstoff: Stahllegierung	Abmessungen: 147 x 42 x 17 mm	Gewicht: 0,338 kg
Kurzbezeichnung: SEG30/50-0-41S		 ASS Maschinenbau GmbH Klef 2 D-51491 Overath +49 2206/90547-0 www.ass-automation.com	
Artikel-Nr.: 1-673-30-00			
Änderungsdatum: 23.11.2021		ASS behält sich Änderungen im Zuge der technischen Weiterentwicklung vor.	