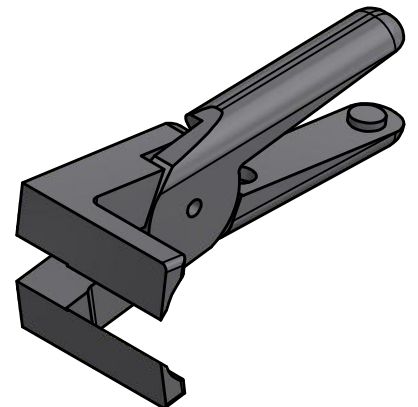
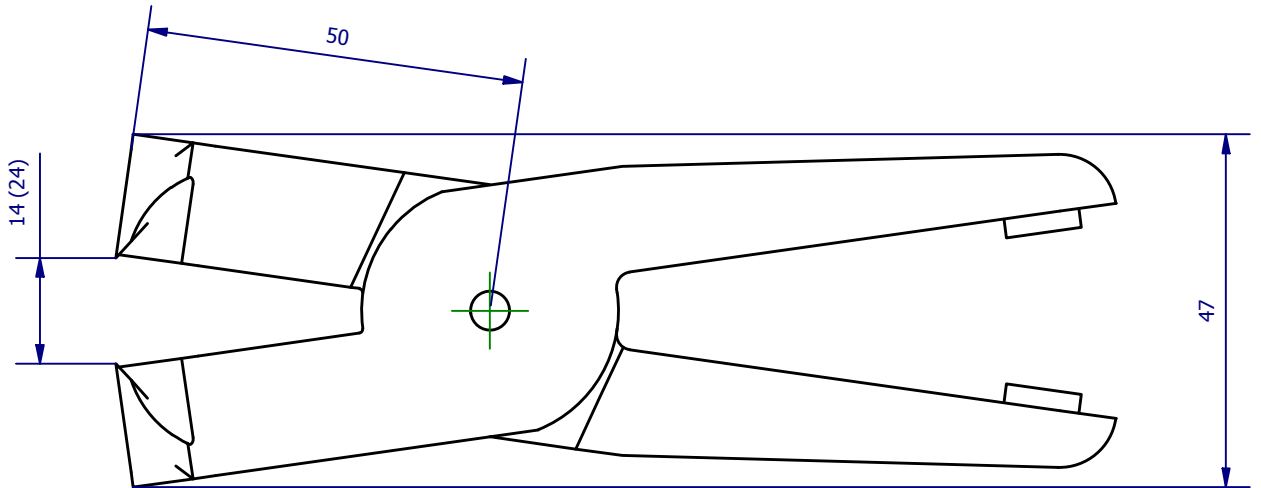
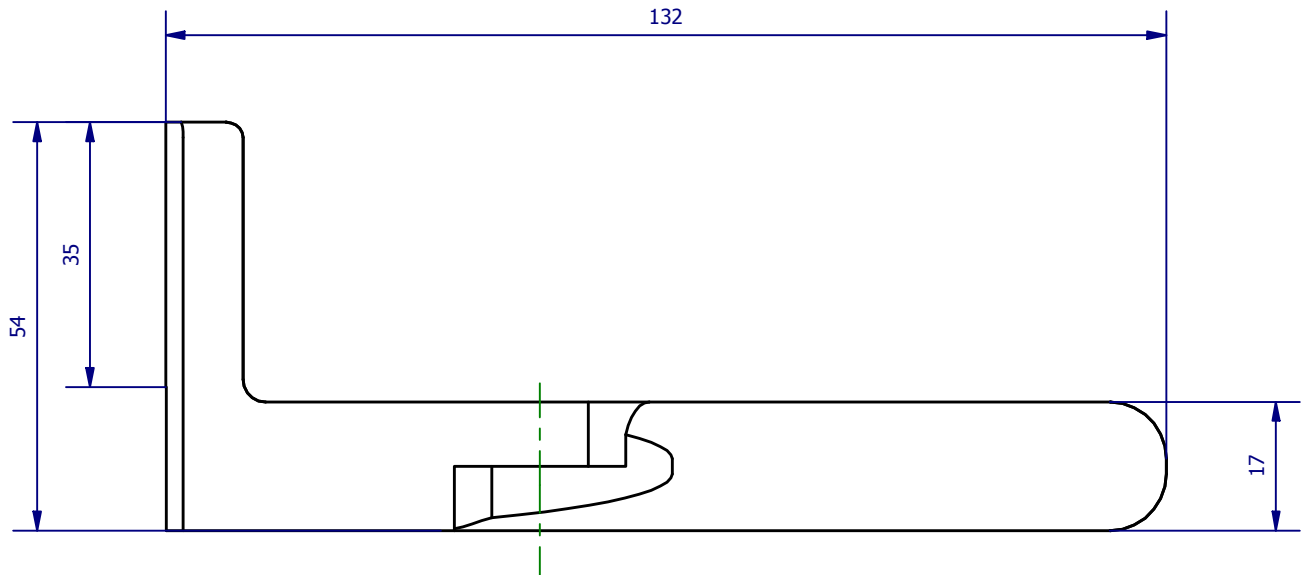


Weitergabe sowie Vervielfältigung dieses Dokuments, Verwertung und Mitteilung seines Inhalts sind verboten, soweit nicht ausdrücklich gestattet. Zuwiderhandlungen verpflichten zu Schadenersatz. Alle Rechte für den Fall der Patent-, Gebrauchsmuster- oder Geschmacksmusterertragung vorbehalten.



| | | | |
|--|---------------------------------------|---|--------------------------|
| | Hauptwerkstoff: Stahllegierung | Abmessungen: 132 x 54 x 47 mm | Gewicht: 0,472 kg |
| Kurzbezeichnung: SEW 30/50-90-35-50 S | | <p>ASS Maschinenbau GmbH Klef 2 D-51491 Overath +49 2206/90547-0 www.ass-automation.com</p> | |
| Artikel-Nr.: 1-672-30-00 | | | |
| Änderungsdatum: 07.11.2018 | | ASS behält sich Änderungen im Zuge der technischen Weiterentwicklung vor. | |