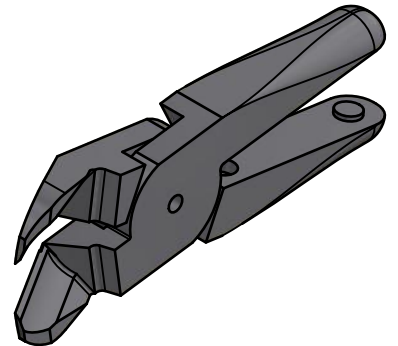
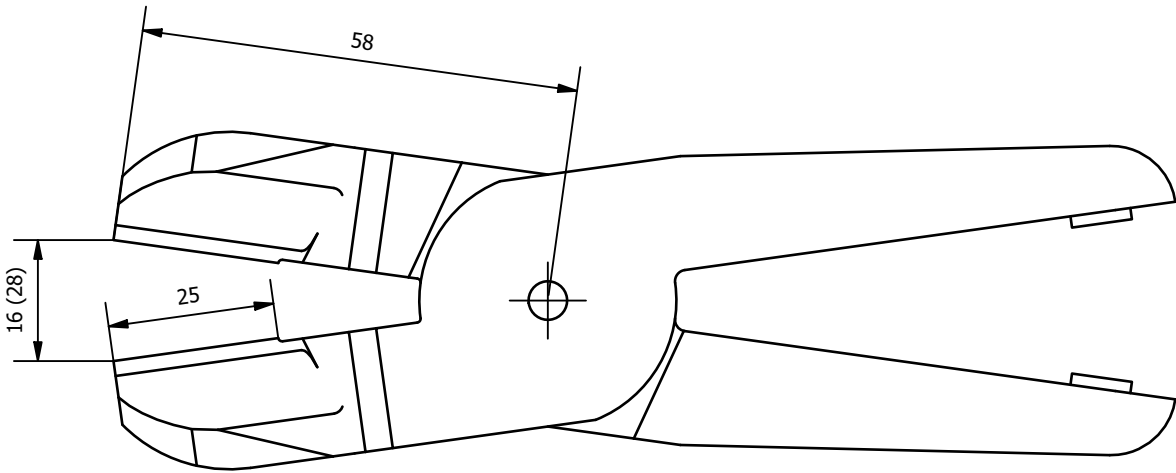
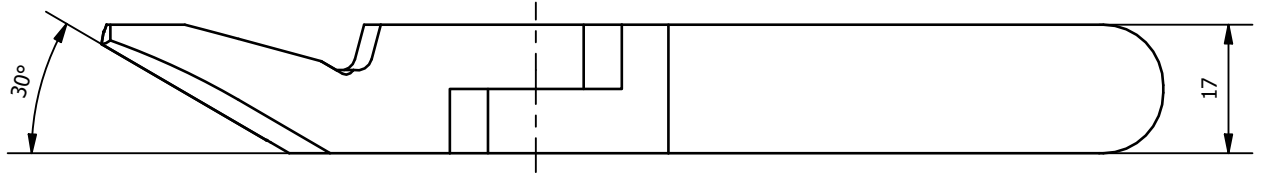
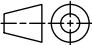



Weitergabe sowie Vervielfältigung dieses Dokuments, Verwertung und Mitteilung seines Inhalts sind verboten, soweit nicht ausdrücklich gestattet. Zuwiderhandlungen verpflichten zu Schadenersatz. Alle Rechte für den Fall der Patent-, Gebrauchsmuster- oder Geschmacksustereintragung vorbehalten.



	Hauptwerkstoff: Stahllegierung	Abmessungen: 140,5 x 44 x 17 mm	Gewicht: 0,365 kg
Kurzbezeichnung: SES30/50-30-25S		 <p>ASS Maschinenbau GmbH Klef 2 D-51491 Overath +49 2206/90547-0 www.ass-automation.com</p>	
Artikel-Nr.: 1-671-30-01			
Änderungsdatum: 24.11.2021		ASS behält sich Änderungen im Zuge der technischen Weiterentwicklung vor.	