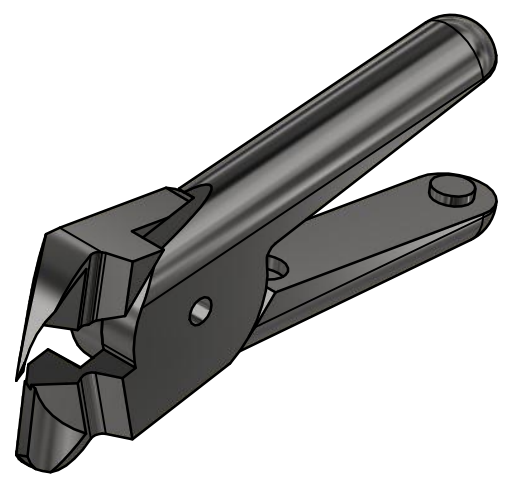
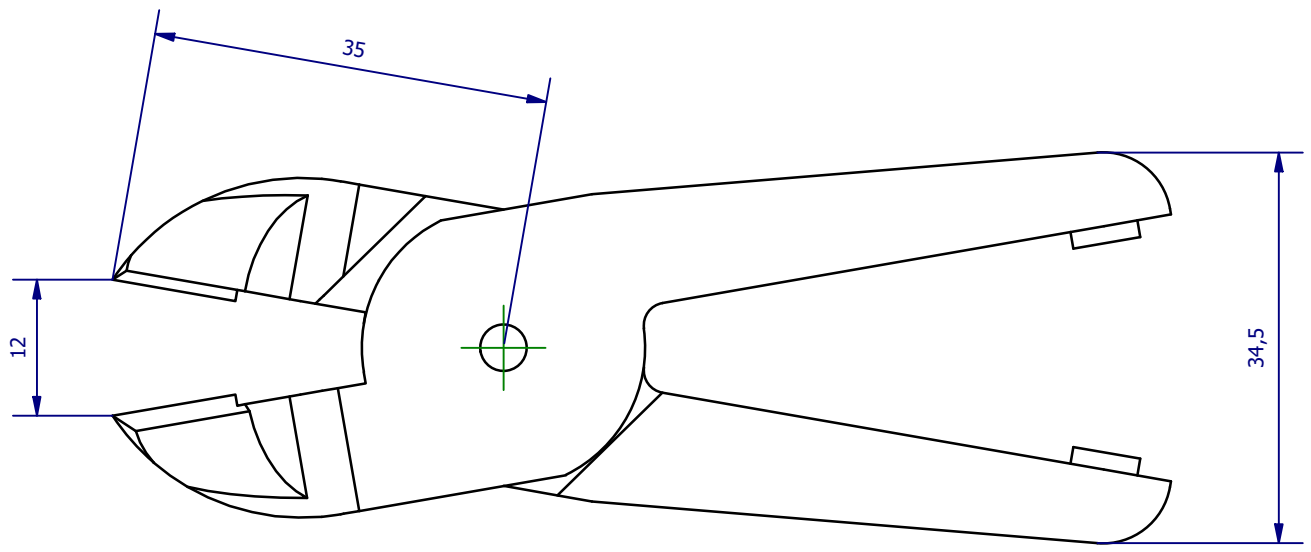
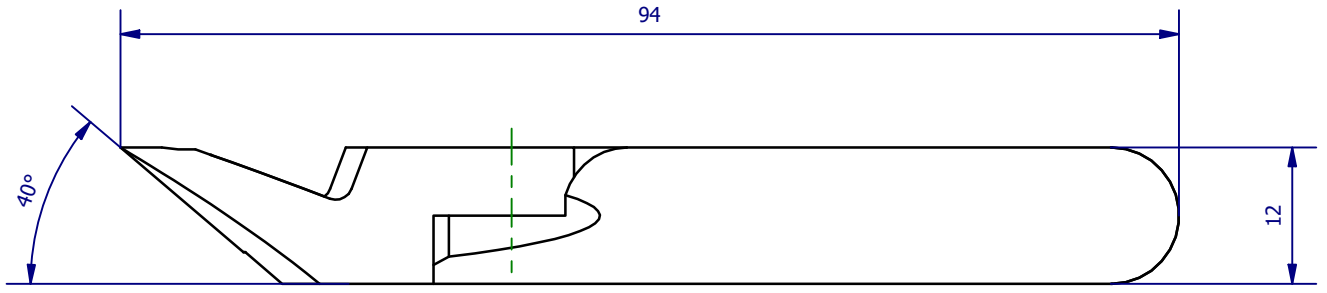



Weitergabe sowie Vervielfältigung dieses Dokuments, Verwertung und Mitteilung seines Inhalts sind verboten, soweit nicht ausdrücklich gestattet. Zuwiderhandlungen verpflichten zu Schadenersatz. Alle Rechte für den Fall der Patent-, Gebrauchsmuster- oder Geschmacksmerkmalregistrierung vorbehalten.



	Hauptwerkstoff:	Abmessungen: 94 x 34,5 x 12 mm	Gewicht: 0,122 kg
Kurzbezeichnung: SES20-40-13S Magnet		 <p>ASS Maschinenbau GmbH Klef 2 D-51491 Overath +49 2206/90547-0 www.ass-automation.com</p>	
Artikel-Nr.: 1-671-20-10			
Änderungsdatum: 03.03.2021		ASS behält sich Änderungen im Zuge der technischen Weiterentwicklung vor.	