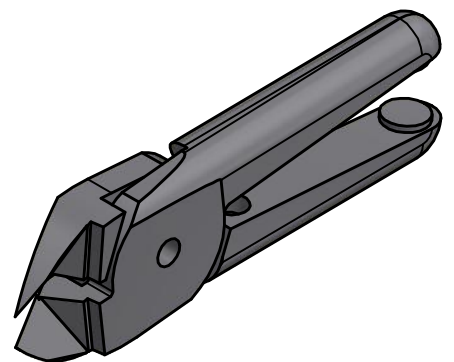
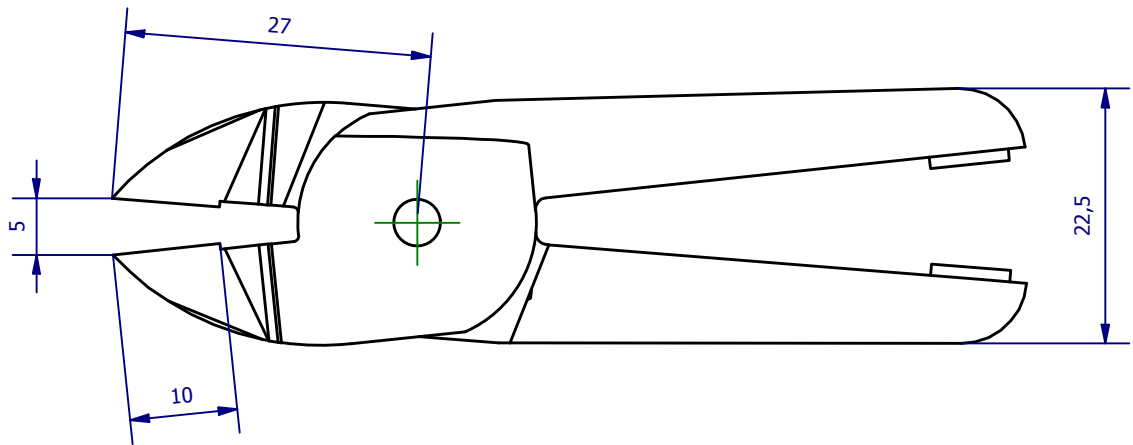
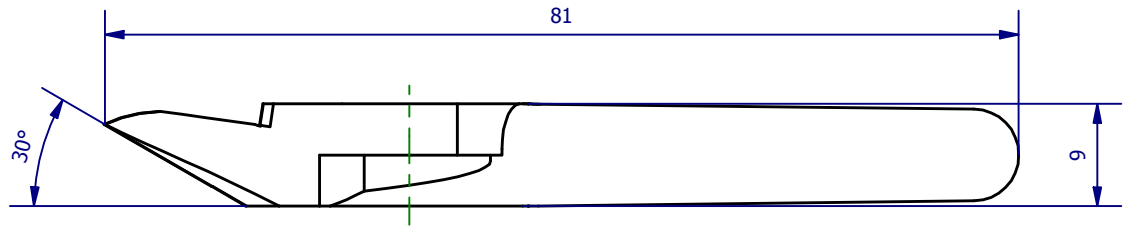
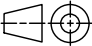



Weitergabe sowie Vervielfältigung dieses Dokuments, Verwertung und Mitteilung seines Inhalts sind verboten, soweit nicht ausdrücklich gestattet. Zuwiderhandlungen verpflichten zu Schadenersatz. Alle Rechte für den Fall der Patent-, Gebrauchsmuster- oder Geschmacksustereintragung vorbehalten.



| | | | |
|---|--------------------------------|---|-------------------|
|  | Hauptwerkstoff: Stahllegierung | Abmessungen: 81 x 22,5 x 9 mm | Gewicht: 0,074 kg |
| Kurzbezeichnung: SES 7-30-11 S | |  ASS Maschinenbau GmbH Klef 2 D-51491 Overath +49 2206/90547-0 www.ass-automation.com | |
| Artikel-Nr.: 1-671-07-01 | | | |
| Änderungsdatum: 07.11.2018 | | ASS behält sich Änderungen im Zuge der technischen Weiterentwicklung vor. | |