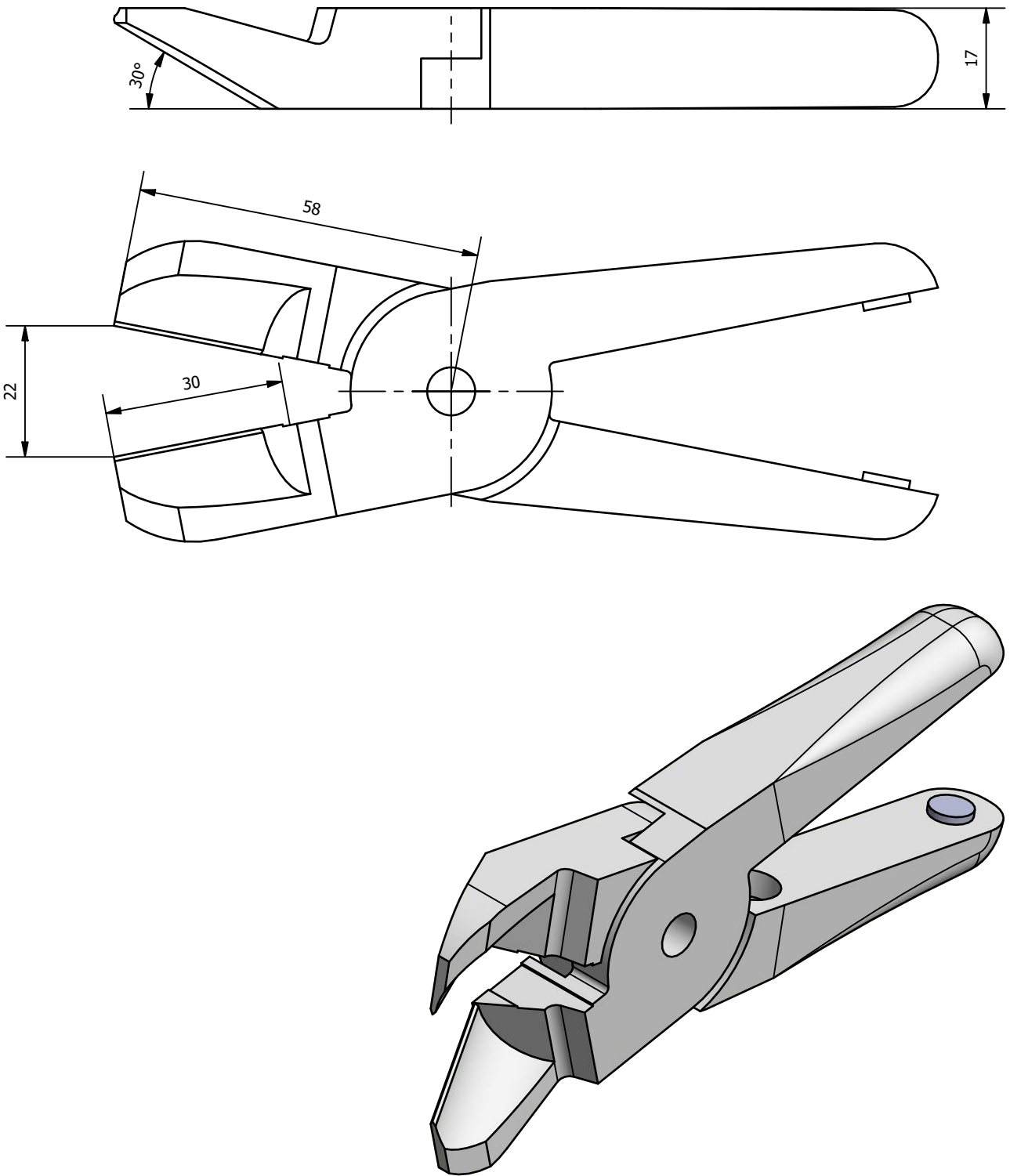



Weitergabe sowie Vervielfältigung dieses Dokuments, Verwertung und Mitteilung seines Inhalts sind verboten, soweit nicht ausdrücklich gestattet. Zuwiderhandlungen verpflichten zu Schadenersatz. Alle Rechte für den Fall der Patent-, Gebrauchsmuster- oder Geschmacksmusterertragung vorbehalten.



	Hauptwerkstoff: Stahllegierung	Abmessungen: 139 x 51 x 17 mm	Gewicht: 0,383 kg
Kurzbezeichnung: SES-ARKS-30-30-30S		 <p>ASS Maschinenbau GmbH Klef 2 D-51491 Overath +49 2206/90547-0 www.ass-automation.com</p>	
Artikel-Nr.: 1-661-02-00			
Änderungsdatum: 15.12.2021		ASS behält sich Änderungen im Zuge der technischen Weiterentwicklung vor.	