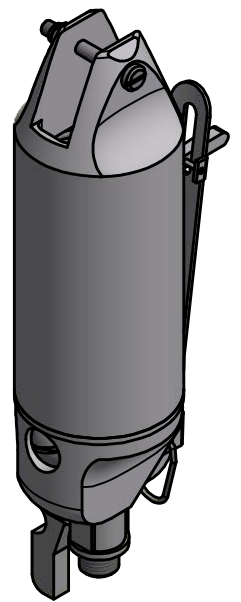
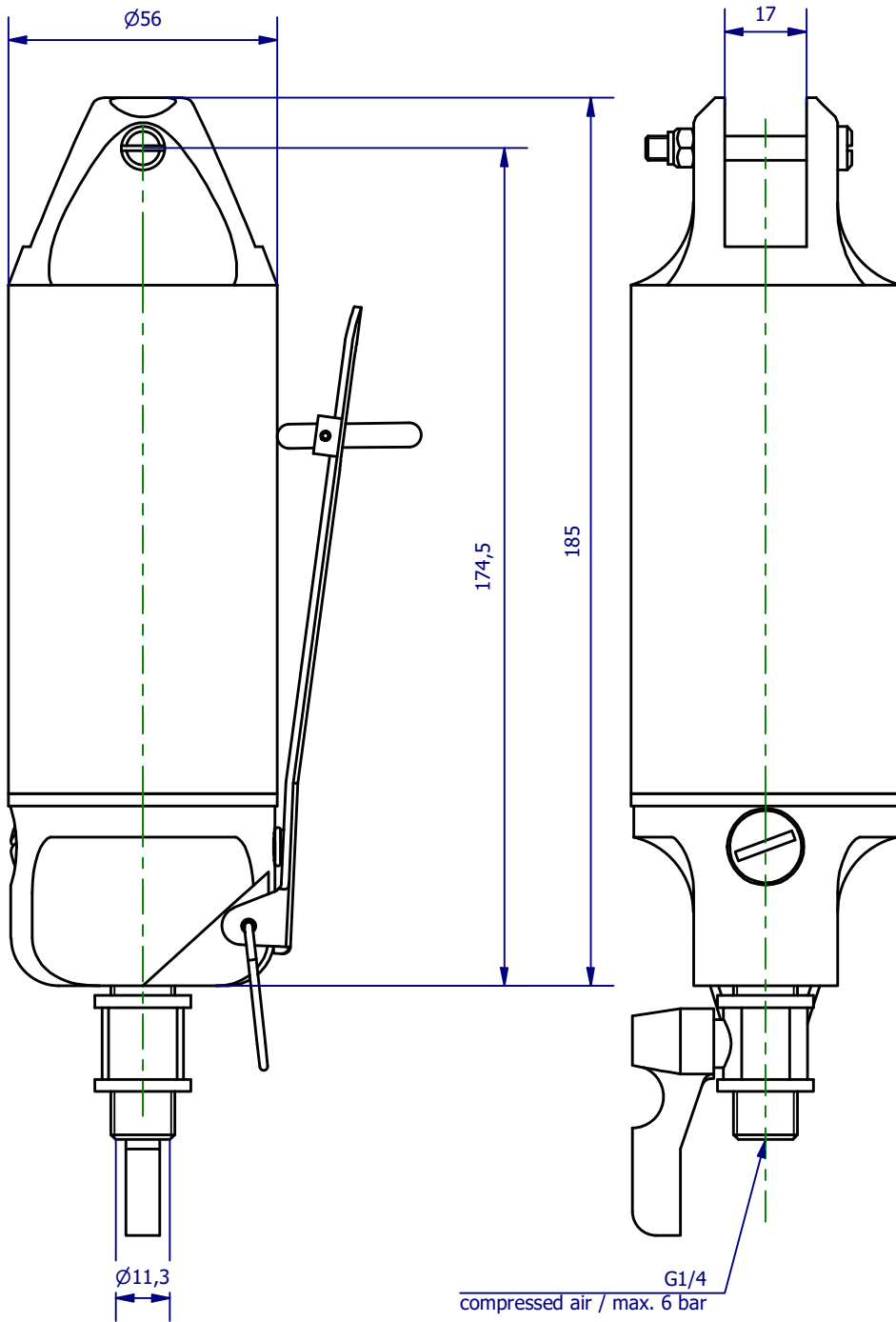


Weitergabe sowie Vervielfältigung dieses Dokuments, Verwertung und Mitteilung seines Inhalts sind verboten, soweit nicht ausdrücklich gestattet. Zuwiderhandlungen verpflichten zu Schadenersatz. Alle Rechte für den Fall der Patent-, Gebrauchsmuster- oder Geschmacksmerkmalregistrierung vorbehalten.



|                                      |                        |   |                         |
|--------------------------------------|------------------------|---|-------------------------|
|                                      | <b>Hauptwerkstoff:</b> | <b>Abmessungen:</b> 56 x 17 x 185 mm  | <b>Gewicht:</b> 0,682kg |
| <b>Kurzbezeichnung:</b><br>ASN 30 HR |                        | <p>ASS Maschinenbau GmbH<br/>         Klef 2<br/>         D-51491 Overath<br/>         +49 2206/90547-0<br/> <a href="http://www.ass-automation.com">www.ass-automation.com</a></p> |                         |
| <b>Artikel-Nr.:</b><br>1-660-05-00   |                        |   |                         |
| <b>Änderungsdatum:</b> 07.09.2020    |                        | ASS behält sich Änderungen im Zuge der technischen Weiterentwicklung vor.   |                         |